

1992 **25** LCN
JAHRE 2017
Der High-End Installationsbus

LCN | Transponder

LCN-UT

Transpondersystem inkl. Antenne für die Unterputzmontage

Das LCN-UT Modul ist ein Transponder-Auswertesystem zur Integration in das LCN-System. Es wird an den I-Anschluss angesteckt. Zum Betrieb ist eine potentialfreie Spannungsversorgung erforderlich.

Im Lieferumfang sind 3 Antennen. Mit der größten Antenne beträgt die Reichweite etwa 30cm. Zum Erreichen der bestmöglichen Reichweite bietet das LCN-UT die Möglichkeit, die Antenne abzugleichen.

Anwendungsgebiete:

Mit Hilfe des LCN-UT kann mit jedem LCN-Modul auf einfache Weise eine personenabhängige Zutrittskontrolle realisiert werden. Da beliebige Funktionen aktiviert werden können, ist die Anwendung nicht auf die Zutrittskontrolle beschränkt.

In kleinen Anlagen kann das LCN-Modul direkt bis zu 16 verschiedene Codes auswerten. In Großanlagen kann eine Visualisierung, z.B. LCN-GVS Personen erkennen, erfassen und zeitabhängig beliebige Funktionen und Macros ausführen.

Das LCN-UT eignet sich besonders im medizinischen und im Pflegebereich, wenn z.B. demente Personen am Verlassen von Gebäuden gehindert werden sollen.

Hardwareausstattung:

LCN-UT Modul für den Unterputzeinbau

3 x Flachantennen in unterschiedlicher Größe

Flachbandkabel mit Stecker zum I-Anschluss

Transponderkarte im Scheckkartenformat

Transponderkarte als Schlüsselanhänger

Hinweis:

Am LCN-UT kann nur *eine* Antenne betrieben werden.

Metallteile (Betonbewehrung, Abdeckungen, Tragringe,...) oder elektrische Störquellen (Fernseher, Monitore,...) beeinflussen die Reichweite.

Für spezielle Anwendungen können Antennen individuell gewickelt werden, z.B. zum Einbau in Fußabtreter oder große Bilderrahmen. Detaillierte Informationen entnehmen Sie bitte der Installationsanleitung.



Funktionsweise:

Das LCN-UT Modul erkennt Transponderkarten und löst dabei frei programmierbare Kommandos im LCN-System aus.

Bei Auswertung direkt im empfangenden LCN-Modul können 16 verschiedene Transpondercodes unterschieden werden.

Mit angeschlossener LCN-GVS Visualisierung dagegen können nahezu beliebig viele Personen erfasst und individuelle Befehle aktiviert werden. Zusätzlich ist der Aufruf beliebiger Programme möglich - individuell für jede Karte.

LCN-UT

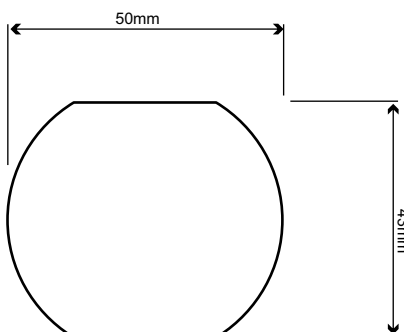
Transpondersystem inkl. Antenne für die Unterputzmontage

- Reichweite etwa 30cm
- Für EM-H 4001, 4002, 4102,
- Betrieb am I-Anschluss

Abmessungen:

Gehäusemaße (Ø x H): 50mm x 20mm

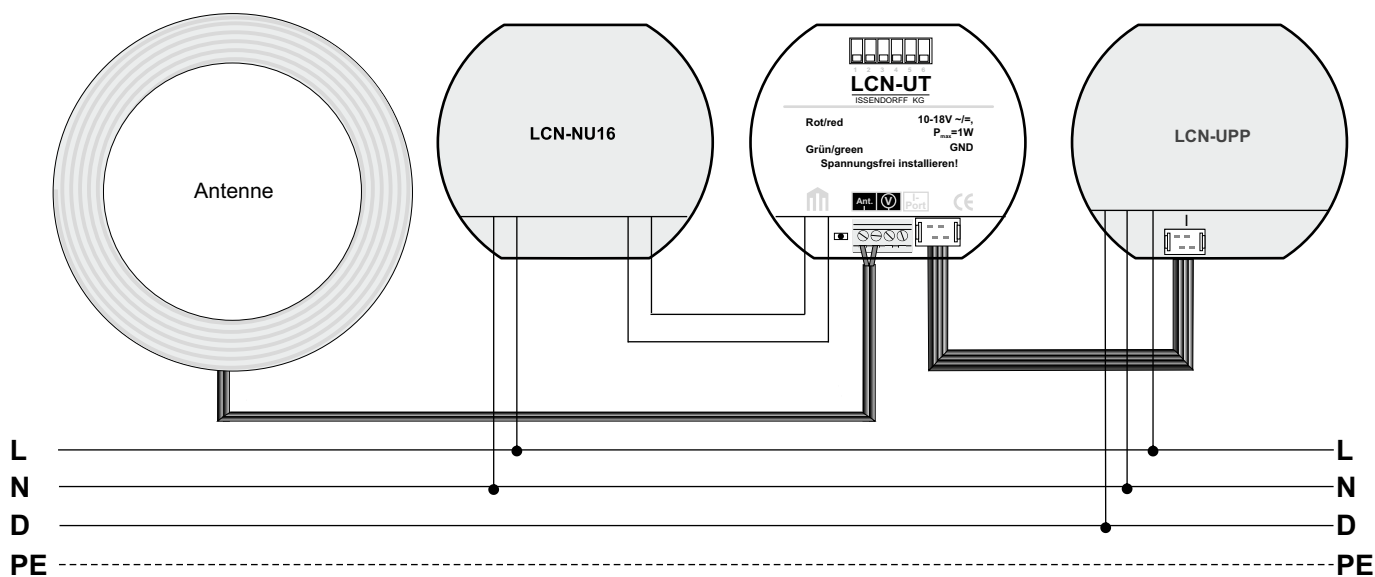
Zuleitung: 160mm



Montage:

- Modul: Dezentrale Installation in tiefen Schalterdosen
- Antenne: Einbau in der Wand, z.B. eingeputzt oder übertapeziert

Schaltplan



Technische Daten

Anschluss:
 Spannungsversorgung: 10-18V =/~
 Leistungsaufnahme: max. 1W bei 18V;
 typisch 0,8W / 16V

Unterstütztes Kartensystem: EM-H 4001, 4002, 4102,
 Schutzklasse: IP 20

Technische Daten LCN-Flachantenne:

Dicke/Aufbauhöhe: 0,4mm
 Maße (Antenne groß): Ø 245mm Außen,
 Ø 200mm Innen
 Reichweite: ca. 30cm mit LCN-ZTK

Maße (Antenne mittel): Ø 123mm Außen,
 Ø 86mm Innen
 Reichweite: ca. 20cm mit LCN-ZTK

Maße (Antenne klein): Ø 50mm Außen,
 Reichweite: ca. 9cm mit LCN-ZTK

Anschlussleitung: 120mm (nicht verlängerbar)

Allgemeine Daten:
 Betriebstemperatur: -10°C bis +40°C
 Luftfeuchtigkeit: max. 80% rel., nicht betauend

Umgebungsbedingungen: Verwendung in ortsfester Installation nach VDE632, VDE637

Schutzart: IP 20

LCN-ULT

Universelles Lesegerät für Transponder

Das LCN-ULT ist ein universelles Transponder-Lesegerät für die Montage auf Unterputzdosen.

Anwendungsgebiete:

Das LCN-ULT eignet sich für den Betrieb im Innen- oder Außenbereich und ist für den Einbau in 68mm-Unterputzdosen bestimmt.

Es ist zum Auslesen passiver Transponder in bis zu 7cm Entfernung vorgesehen. Mit dem Lesegerät können Zutrittskontrollen, Zeiterfassungssysteme und automatische Gebäudefunktionen eingerichtet werden.

Es erkennt alle LCN-Transponder, passive Transpondertypen verschiedener Hersteller, Junghans Transponderuhren und die meisten Transponder-Autoschlüssel. Falls es erforderlich werden sollte, ist für zukünftige Transponder-Typen ein Firmware-Update möglich. Das 5 Meter lange Anschlusskabel ist bereits installiert.

Der LCN-ULT wird am I-Anschluss von allen LCN-Modulen ab Firmware 100A06 (Okt. 2006) betrieben. Das LCN-ULT wird entweder direkt am I-Anschluss eines LCN-Moduls oder mittels 4-poliger Verlängerung max. 20m entfernt angeschlossen.

Hardwareausstattung:

LCN-ULT Lesegerät für Transponder

Masterkarte

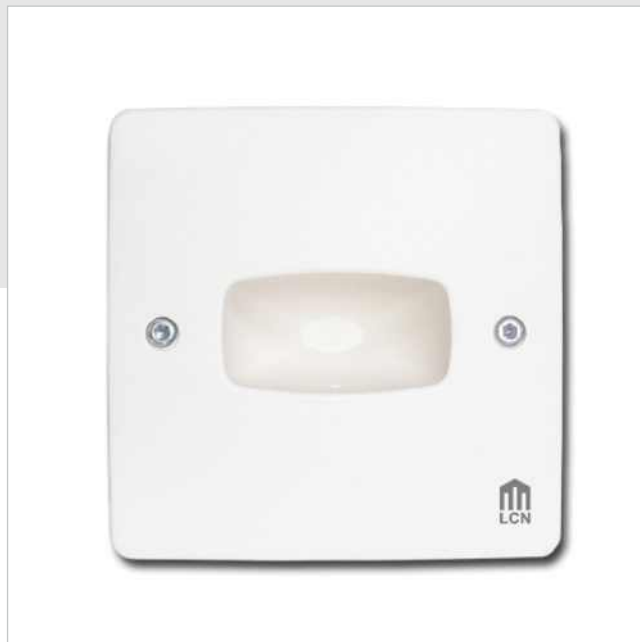
LCN-NULT Netzteil

Torx-Bit TX-10

Torx-Befestigungsschrauben

Hinweis:

Der Betrieb weiterer I-Anschluss Peripherie mit bidirektionaler Kommunikation (z.B. LCN-GT4D, -GT10D, -GT2, -GT3L, -BU4L, -DMXH, -GFPS oder IOS-Peripherie) ist nicht zulässig! Parallel zum LCN-ULT dürfen am I-Anschluss max. 4 einfache Peripheriegeräte betrieben werden, z.B. LCN-GRT, -TS, -RR, -GBL oder -BMI. Detaillierte Informationen entnehmen Sie bitte der Installationsanleitung. Wichtig: Bei Verlust der Masterkarte ist keine Ersatzlieferung oder Reparatur möglich!



Funktionsweise:

Befindet sich ein Transponder im Lesebereich des LCN-ULT, wird die individuelle Transponder-ID an den I-Anschluss des angeschlossenen LCN-Moduls übertragen und ausgewertet.

Das LCN-ULT wird unkonfiguriert ausgeliefert. Mithilfe der Masterkarte müssen die benötigten Transpondertypen einmalig eingerichtet werden, so dass nur die Daten entsprechender Transponder vom System gelesen werden können. Mit der Software LCN-PRO oder LCN-GVS lassen sich jedem Transponder individuelle Berechtigungen zuweisen.

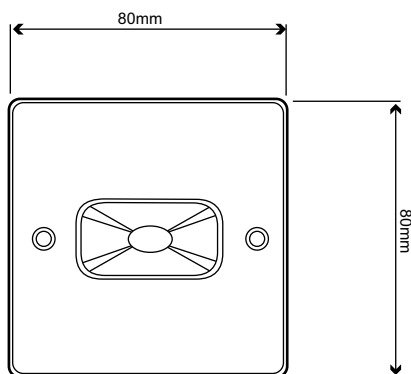
LCN-ULT

Universelles Lesegerät für Transponder

- Zutrittskontrollen, Zeiterfassung und Gebäudefunktionen
- Für passive Transpondertypen und die meisten Transponder-Autoschlüssel
- Kompatibel mit LCN-Modulen ab Version 100A06

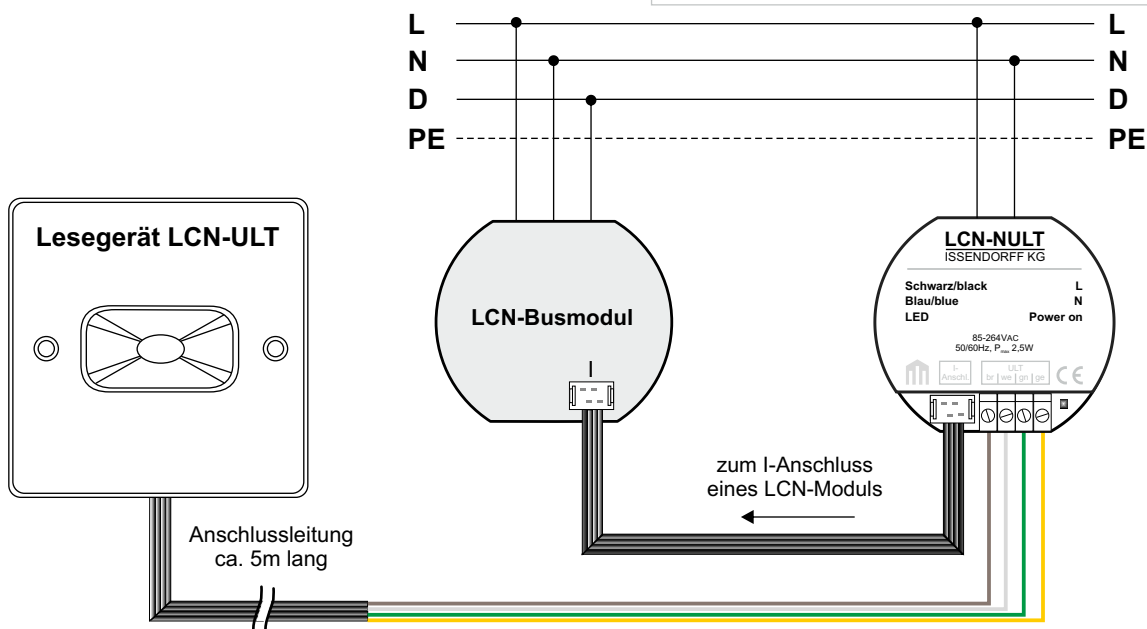
Abmessungen:

Außenblende (B x H):	80mm x 80mm
Aufbauhöhe:	11,7mm
Einbautiefe:	27,7mm
Zuleitung:	5m



Montage: Dezentrale Installation in tiefen Schalterdosen

Schaltplan



Technische Daten

LCN-NULT

Anschluss:	
Versorgungsspannung:	110V - 230V AC ±15%, 50/60Hz
Anschluss Eingangsspg.:	2 Litzen mit Aderendhülse 0,75mm ²
Ausgangsspannung:	9V DC (stabilisiert)
Leistungsabgabe:	max. 2,5W
LCN-Anschluss:	I-Anschlussbuchse
Anschluss zum LCN-ULT:	Schraubkl. max. 1,5mm ² Massiv, 1mm ² Litze, 0,75mm ² mit Ader- endhülse
Stromaufnahme:	max. 110mA
Betriebstemperatur:	10°C bis + 40°C
Installation:	max. 80% rel., nicht betauend Ortsfeste Installation nach VDE
Schutzart:	IP20
Maße:	Ø 50mm x 22mm

Technische Daten LCN-ULT

LF-Magnetfeld:	120kHz – 140kHz
Hintergrundbeleuchtung:	Duo-LED blau / rot
Leseabstand:	0,2cm – 7cm (abhängig von Transpondertyp und Einbauort der Antenne)
Unterstützte Kartensysteme:	LCN-ZTK; LCN-ZTS; LCN-AT2; EM-H 4001/ 4002/ 4102/ 4402/ 4050/ 4150/ 4450, Megamos, ATMEL, Philips, Sokymat Nova, TexasInstruments, Temic, NXP, weitere Systeme auf Anfrage

Allgemeine Daten LCN-ULT:

Betriebstemperatur:	-30 °C bis +70 °C
Installation:	Ortsfeste Installation nach VDE 632 und VDE 637
Schutzart:	IP 65
Einsatzbereich:	Innen-/Außenbereich
Material:	ASA (wetter- und UV-beständig)
Gewicht ohne Kabel:	85g

LCN-ZTK

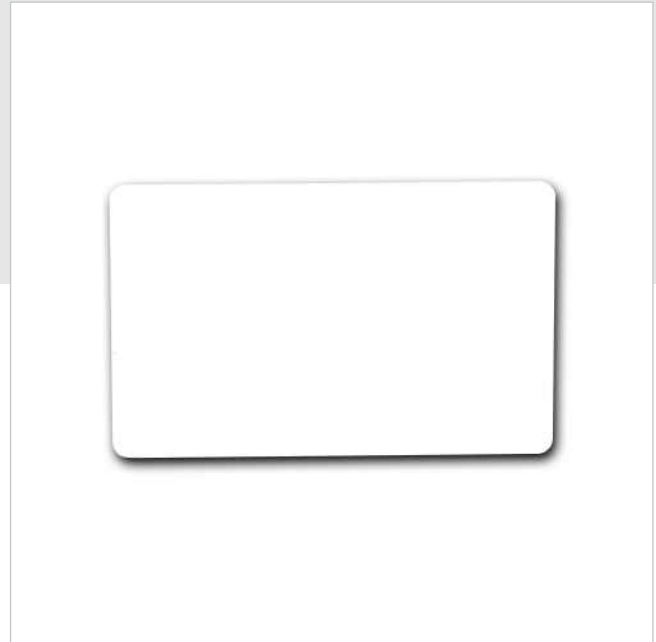
Transponder im Scheckkartenformat

Die LCN-ZTK ist eine Transponderkarte im Scheckkartenformat für den Einsatz mit LCN-UT und LCN-ULT.

Anwendungsgebiete:

Das LCN-UT bzw. LCN-ULT Modul erkennt die LCN-ZTK Transponderkarte und löst dabei frei programmierbare Kommandos im LCN-System aus.

166



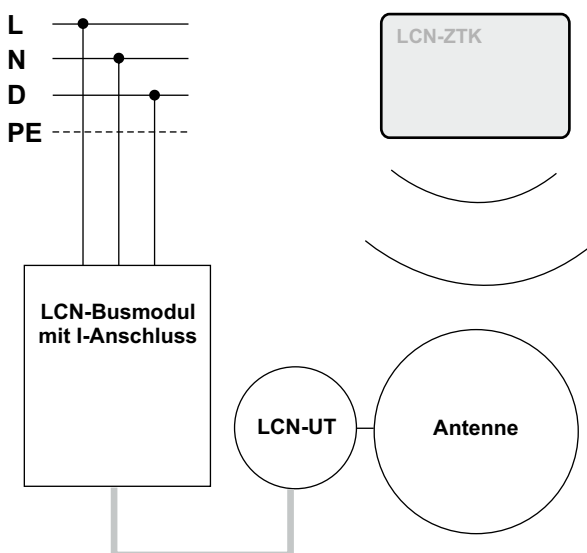
Technische Daten

Kartentyp:	PF 22
Kompatibles Kartensystem:	EM H 4002
Frequenz:	125kHz
Material:	PVC
Betriebstemperatur:	-45°C bis +70°C
Lagertemperatur:	-50°C bis +70°C
Schutzart:	IP 68

Hinweis:

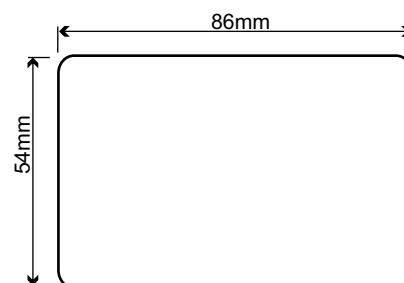
Detaillierte Informationen entnehmen Sie bitte der Installationsanleitung.

Schaltplan



Abmessungen:

Maße (B x L x T): 54mm x 86mm x 0,8mm



LCN-ZTS

Transponder als Schlüsselanhänger

Der LCN-ZTS ist ein Schlüsselanhänger mit integriertem Transponder. Die Reichweite ist etwas geringer als die einer Transponder-scheckkarte.

Anwendungsgebiete:

Die Module LCN-ULT und LCN-UT erkennen den LCN-ZTS Transponder und lösen dabei frei programmierbare Kommandos im LCN-System aus.



167

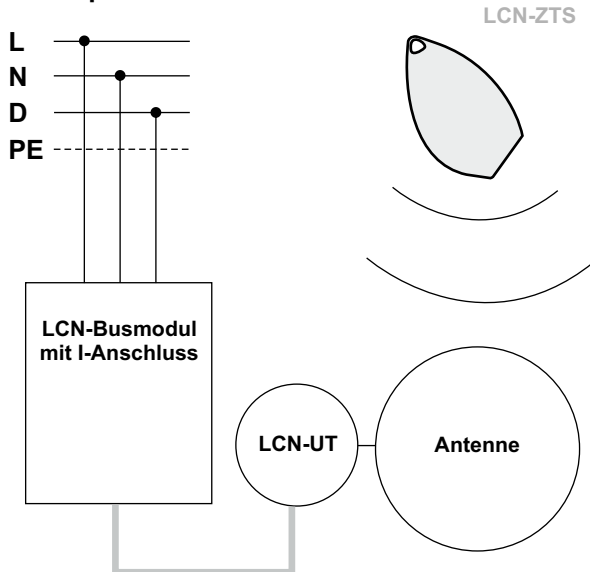
Technische Daten

Kartentyp:	TAG SAIL B
Kompatibles Kartensystem:	EM H 4002
Frequenz:	125kHz
Material:	ABS
Betriebstemperatur:	-40°C bis +85°C
Lagertemperatur:	-50°C bis +70°C
Schutzart:	IP 68

Hinweis:

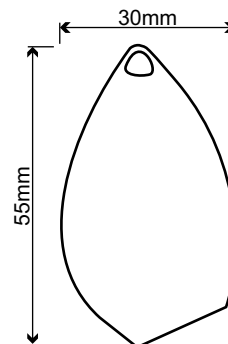
Detaillierte Informationen entnehmen Sie bitte der Installationsanleitung.

Schaltplan



Abmessungen:

Maße (B x L x H): 30mm x 55mm x 7mm



LCN-ATW

Aktives Transponder System für die Wandmontage

Der aktive Leser LCN-ATW wertet aktive Transponder aus. Er bietet dabei eine Reichweite von 4m.

In typischen Anwendungen tragen die zu detektierenden Personen aktive Transponder in verschiedenen Bauformen.

Durch Tastendruck auf den mitgelieferten Transponderhandsender LCN-AT2 erreichen Sie sogar eine Reichweite von bis zu 50 Metern.

Anwendungsgebiete:

Der LCN-ATW bietet Zugangskontrolle mit großer Reichweite und damit einen größeren Komfort als passive Transponder:

Türen öffnen sich vollautomatisch, ein herkömmlicher Schlüssel ist überflüssig.

Auch im Vergleich mit anderen schlüssellosen Zugangssystemen, z.B. Fingerprintsensoren, ist der aktive Transponder im Vorteil: er erfordert keinerlei Handgriff des Nutzers.

Der LCN-ATW kann zu einem Ortungssystem ausgebaut werden, mit dem der genaue Aufenthaltsort von Personen erfasst werden kann.

Die Transponder sind in unterschiedlichen Bauformen lieferbar, auch mit Tastern für Fernbedienungsfunktionen. Damit können in Hotels z.B. Gäste mit ihrem Zimmerschlüssel den Kellner rufen. Dieser bekommt mit dem Ruf den Namen des Gastes und den Tisch übermittelt.

Hardwareausstattung:

aktives Lesegerät (IP67) mit Antenne im Deckel inkl. LCN-SHS + LCN-NH24 + LCN-IVH

LCN-AT2 Transponderhandsender mit 2 Tasten

Information zum Transponder-System:

Passive Transponder-Systeme (siehe LCN-ULT) sind besonders preiswert. Sie benötigen keine Batterie im Transponder, so dass kleine Bauformen (z.B. Kreditkarte) möglich sind.

Dafür bieten sie eine Reihe von Nachteilen:

1. Begrenzte Reichweite. 2. Die Reichweite ist abhängig von der Orientierung (Winkel) der Karte zur Antenne. 3. Es kann immer nur ein Transponder vom Lesegerät erfasst werden: die Transponder müssen *nacheinander* in das Feld der Antenne gebracht werden.

Aktive Transponder benötigen eine Batterie, die etwa alle 2 Jahre getauscht werden muss. Dafür bieten sie eine Reihe von Vorteilen:

1. Die Reichweite beträgt mit der im LCN-ATW eingebauten Antenne max. 4m und kann ggf. mit einer externen Antenne noch erweitert werden. 2. Der kleine Transponder enthält 3 interne Antennen, damit er in jeder Lage das Lesegerät immer optimal empfangen kann. 3. Dank einer intelligenten Antikollisionsfunktionen können bis zu 10 Transponder *gleichzeitig* von einem Lesegerät erfasst werden.

Hinweis:

Detaillierte Informationen entnehmen Sie bitte der Installationsanleitung.



Funktionsweise:

Nähert sich eine Person der Antenne (Erfassungsbereich einstellbar mit Drehpotentiometer), so wird sein aktiver Transponder aktiviert und überträgt seine ID. Der LCN-ATW wiederum überträgt diese ID-Nummer zum I-Anschluss eines Busmoduls. Mehrere Transponder im Feld werden im Speicher des Lesers gepuffert und der Reihe nach auf den I-Port ausgegeben. Die Transponder gibt es in unterschiedlichen Bauformen, auch mit Tastern für Fernbedienungsfunktionen (LCN-AT2).

Ein Transponder wird natürlich automatisch aktiviert, sobald er sich in das Erfassungsfeld des Lesers begibt.

Transponder-Bauformen mit einer oder zwei Tasten senden bei Tastendruck Funkbefehle an den Leser (LCN-ATW), ohne sich im eingestellten Erfassungsfeld der Antenne befinden zu müssen (aktive Übertragung). Die Reichweite bei aktiver Übertragung (bei Tastendruck) beträgt max. 50m in freier Umgebung.

Zur Statusüberwachung sind 2 LED-Ausgänge (grün / rot) mit Leuchtdioden beschaltet.

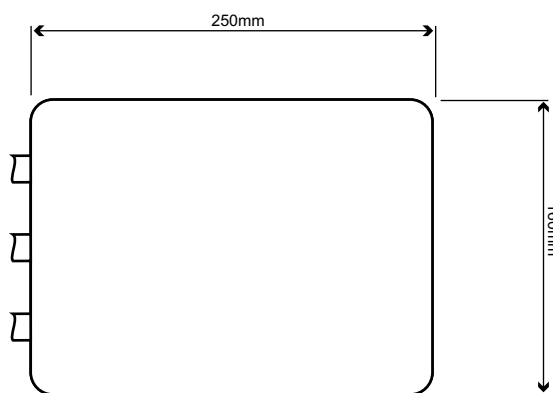
LCN-ATW

Aktives Transponder System für die Wandmontage

- Zutrittskontrollen, Zeiterfassung und Gebäudefunktionen
- Für aktive Transpondertypen
- Reichweite einstellbar 0,5 bis 4m

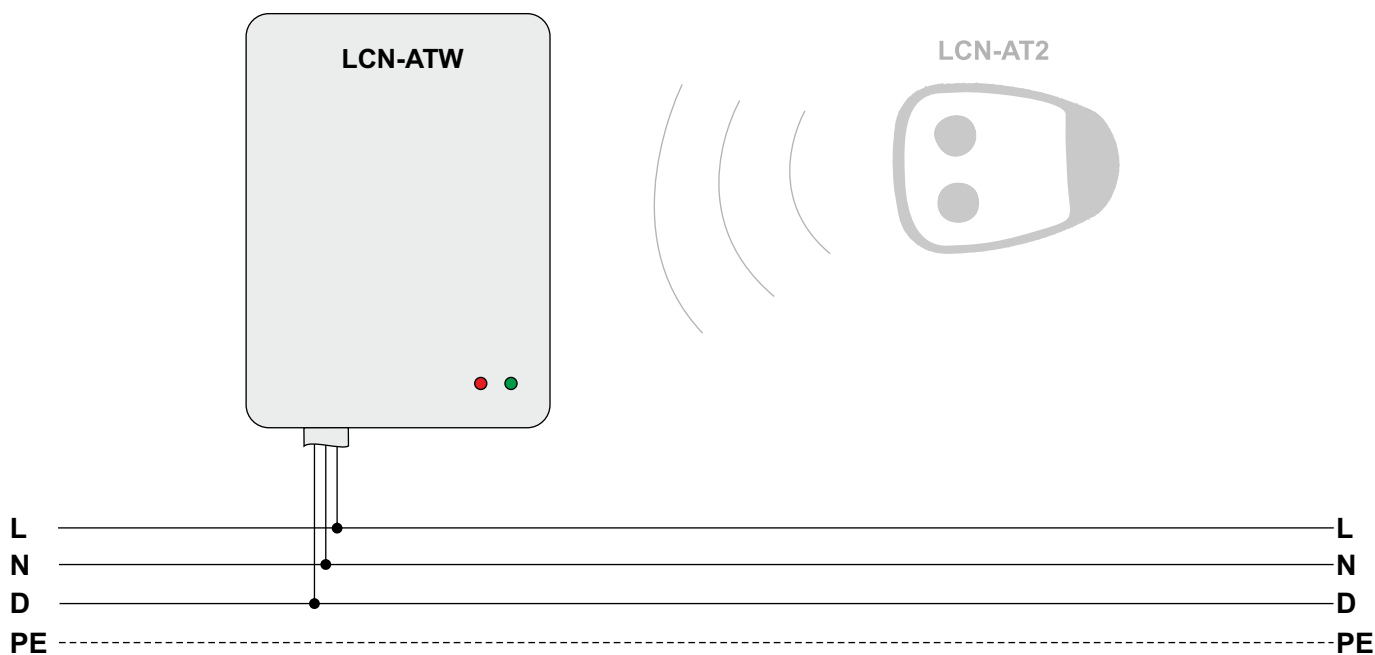
Abmessungen:

Gehäusemaße (B x H x T): 160mm x 250mm x 90mm



Montage: Schraubbefestigung

Schaltplan



Technische Daten

Anschluss:	
Versorgungsspannung:	230V _{AC} ±15%, 50/60Hz (110V _{AC} lieferbar)
Leistungsaufnahme:	8W
LF Magnetfeld:	125kHz (kugelförmige Abstrahlung)
Reichweite (LF, passive Übertr.):	einstellbar 0,5 bis 4m
HF (Hochfrequenzfeld):	868MHz (gebührenfrei nutzbares ISM Band)
Reichweite (HF, aktive Übertr.):	50m in offener Umgebung
Kommunikationsart:	bidirektional
Allgemeine Daten:	
Betriebstemperatur:	-20°C bis +50°C
Umgebungsbedingungen:	Verwendung in ortsfester Installation nach VDE632, VDE637
Schutzart:	IP 65
Einsatzbereich:	Außen-/Innenmontage
Farbe:	Lichtgrau RAL 7035
Material:	Polycarbonat

LCN-AT2

Transponderhandsender mit 2 Tasten

Der LCN-AT2 ist ein aktiver Transponder für das aktive Transpondersystem LCN-ATW.
Mit seinen 2 zusätzlichen Tasten kann er als Fernbedienung im LCN-System benutzt werden.

Anwendungsgebiete:

Zusammen mit dem aktiven Transpondersystem LCN-ATW sorgt der Transponderhandsender LCN-AT2 für automatisch ausgelöste Gebäudefunktionen, z. B. Türen öffnen, Zeiterfassungssysteme, Zutrittskontrollen.

Mit dem integrierten Handsender können Befehle aus bis zu 50m Entfernung an das LCN-System übertragen werden.

170

Hardwareausstattung:

Transponder für das Transpondersystem LCN-ATW

2 Tasten zur manuellen Auslösung von LCN-Befehlen

Handliches Format für die Verwendung am Schlüsselring

Hinweis:

Detaillierte Informationen entnehmen Sie bitte der Installationsanleitung.



Funktionsweise:

Der LCN-AT2 wird automatisch aktiviert, sobald er in das Aktivierungsfeld des LCN-ATW kommt.

Unabhängig davon kann der Transponder mit seinen beiden Tasten Funkbefehle an die Antenne senden, ohne sich im eingestellten Erfassungsfeld der Antenne befinden zu müssen (aktive Übertragung).

Zur Statusüberwachung sind zwei LEDs (grün / rot) eingebaut.

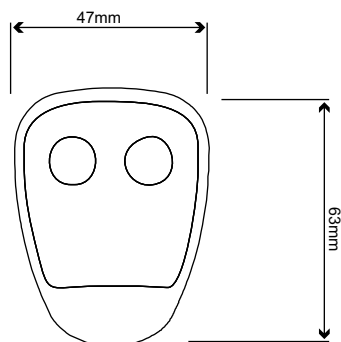
LCN-AT2

Transponderhandsender mit 2 Tasten

- aktiver Transponder für LCN-ATW
- 2 zusätzlichen Tasten als Fernbedienung für LCN

Abmessungen:

Gehäusemaße (B x H x T): 47mm x 63mm x 17mm



Technische Daten

LFTechnik
 NiederfrequenzMagnetfeld (LF): 125kHz
 Niederfrequenz
 EmpfangsReichweite: mit LCN-ATW max. 4m
 Kommunikationsart: unidirektional
 Empfangscharakteristik: dreidimensional

HFTechnik
 Funkfrequenz: 868MHz UHF
 Funkreichweite: bis zu 50 Meter
 Kommunikationsart: bidirektional

Spannungsversorgung
 Betriebsspannung: 3 Volt DC
 Batterie: LithiumZelle 2450
 Temperaturbereich: -40 °C ... + 85 °C
 Lebensdauer: Min. 2 Jahre
 Typisch 4 –5 Jahre

Schutzart: IP67
 Farbe: schwarz
 Material: PA6 GF10 GK20
 Gewicht: 29 g
 Befestigung: Öse für Schlüsselring, 15mm x 5mm oval



Batterien nicht im Hausmüll entsorgen!



171

Schaltplan

