



LCN-SKU Segmentkoppler

High-End Kopplung für Großanlagen

LCN-SKU

- | Segmentkoppler mit USB-C-Anschluss für die Hutschiene
- | Verbindung von 2 bis 120 LCN-Segmenten
- | Status-LEDs

Präzise Segmentkopplung für LCN-Busmodule

Der LCN-SKU ermöglicht die Verbindung mehrerer LCN-Busse in Großanlagen. Jeder LCN-Bus kann bis zu 250 intelligente LCN-Module enthalten, die ein Segment bilden. Bis zu 120 Segmente können gekoppelt werden, so dass pro Objekt bis zu 30.000 Module zusammenarbeiten können.

Außerdem bietet er über einen USB-C-Anschluss die Möglichkeit, direkt mit den anderen Segmenten und mit dem lokalen LCN-Bus zu kommunizieren. Dazu verfügt er über 10x so viel Rechenleistung wie der LCN-SK und umfangreiche Datenpuffer, um die LCN Telegramme verlustfrei zwischen den drei Schnittstellen auszutauschen.

Die Segmentkoppler kommunizieren untereinander über ein symmetrisch verdrilltes Adernpaar z.B. CAT5 (oder höher), das galvanisch von der übrigen Schaltung isoliert ist. Die Verbindung basiert auf dem internationalen Standard ArcNet und kann zwischen 156 kB/s bis zu 5 MBit/s eingestellt werden.

Der LCN-SKU kann mit dem Vorgänger LCN-SK kombiniert werden. Dazu startet er mit 312 kBit/s. Der Segmentbus sollte aber auf die empfohlene Schrittgeschwindigkeit 2,5 MB/s umgestellt werden, um das volle Potenzial des LCN-SKU auszunutzen.

Neu: Die LCN-PRO+ kommuniziert über den USB-C-Anschluss mit 12-facher Geschwindigkeit. Großanlagen können so sehr schnell ausgelesen werden.

Neu: Max. Geschwindigkeit des Segmentbusses erweitert auf 5 Mbit/s.

Neu: Privat-Modus für hohe Sicherheit

Jedes Segment kann so eingestellt werden, dass es Informationen über andere Segmente nicht preisgibt und keine Parametrierung anderer Segmente zulässt. So ist zum Beispiel ein Bus im Außenbereich gegen Manipulation geschützt.



Technische Daten

Anschluss

Versorgungsspannung: 230 V~ ±15%, 50/60 Hz
optional 110 V~

Leistungsaufnahme: 2 W

Klemmen Versorgung: schraublos, massiv max. 2,5 mm²,
Litze mit Aderendhülse max. 1,5 mm²,
durchschleifbarer Strom max. 16 A

Segment-Bus

Klemmen/Leitertyp: massiv 0,14-0,5 mm²,
0,4 - 0,8 mm Ø (geschirmt)
Litze 0,2 - 0,5 mm² (geschirmt)

Teilnehmer: max. 120

PC-Anschluss

Anschlussstyp: USB-C Anschluss, 9600 B/s bis
115,2 kB/s

Einbau

Betriebstemperatur: -10 bis 40 °C

Luftfeuchtigkeit: Max. 80% rel., nicht betauend

Umgebung:

Verwendung in ortsfester
Installation nach VDE632, VDE637

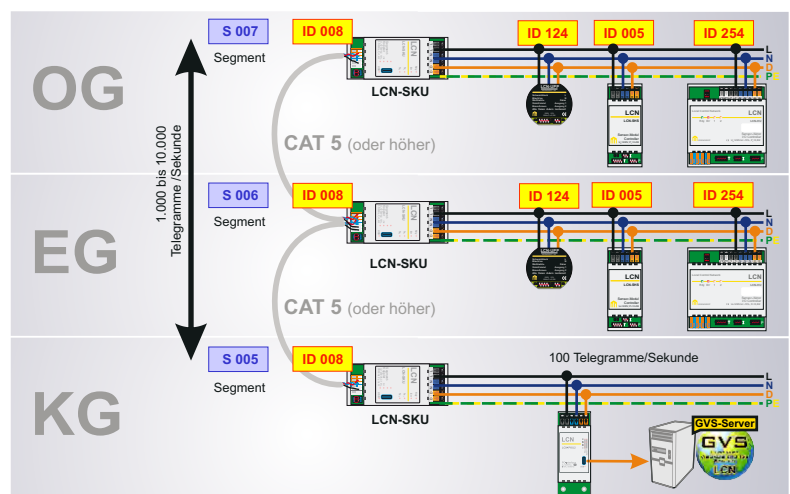
Schutzart: IP20

Abmessungen

LCN-SKU (B x L x H): 38 x 92 x 66,5 mm
61,5 mm über Hutschiene

Platzbedarf: 2 TE

Montage: auf Tragschiene 35 mm (DIN50022)



Rufen Sie an!

05066 99 88 55

Unsere Experten sind für Sie da!

ISSENDORFF KG

Perfektion.

Magdeburger Str. 3 30880 Laatzen T.: 05066 998-0