



LCN Fernsteuerung

Die LCN-Fernbedienungen und Infrarot-Empfänger bringen maximale Bedienfreundlichkeit in die Gebäudeautomation. Mit nur einem Knopfdruck lassen sich Licht, Jalousien, Szenen oder ganze Raumfunktionen präzise und zuverlässig steuern – ganz ohne Smartphone oder Schalter.

Inhalt

LCN-RR	54
LCN-RT LCN-RTL	56





Eigenschaften und Anwendungen

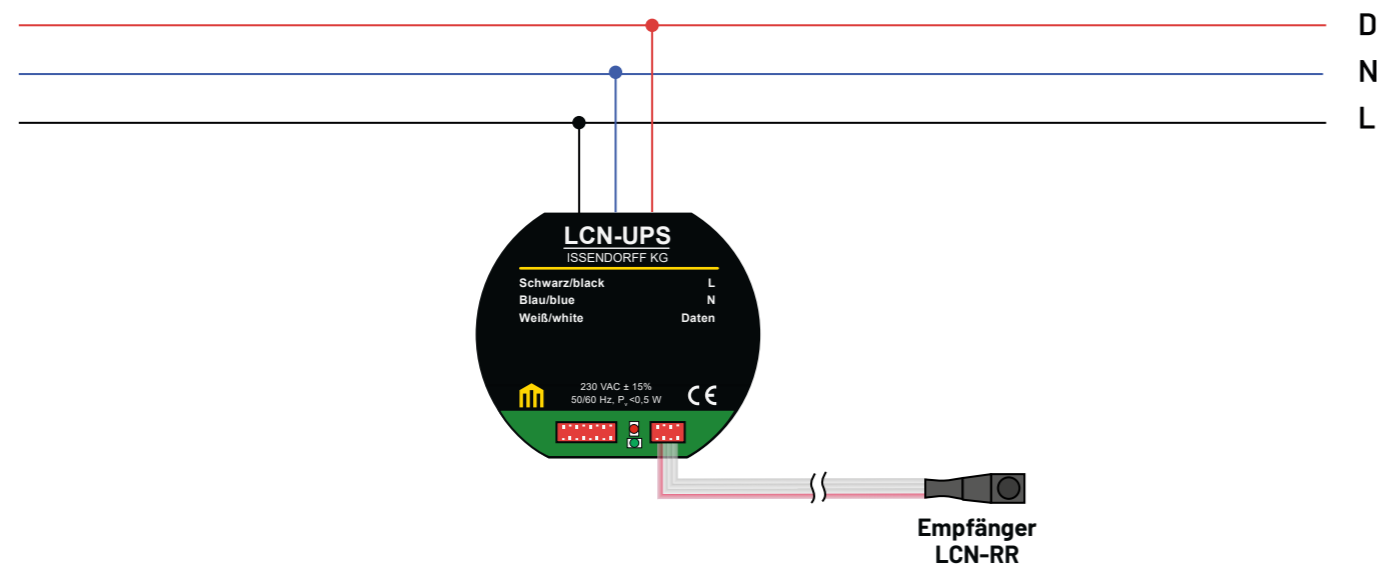
- ✓ Ermöglicht komfortable Zutrittskontrolle
- ✓ Geeignet für LCN-RT
- ✓ Empfängt bis zu 48 Kommandos
- ✓ Verarbeitet Zugangscodes und Schlüsselcodes
- ✓ Kompakte Baugröße für Integration in Schalterprogramme und Leuchten

Infrarot-Fernbedienungsempfänger

Der LCN-RR ist ein leistungsstarker Infrarotempfänger für das LCN-System, der direkt am I-Anschluss verschiedener LCN-Module wie UPP, UPS, UPS24, SH, SHS oder HU betrieben wird. Er ermöglicht den Empfang von bis zu 48 Kommandos sowie 1.000 Zugangscodes und beeindruckenden 16 Millionen Schlüsselcodes und ist speziell für den Einsatz mit den LCN-RT und LCN-RT16

Fernbedienungen ausgelegt. Die Zuleitung des LCN-RR kann über die LCN-IV bis zu 50 Meter Leitungslänge verlängert und mit LCN-PMI oder LCN-B3I gemeinsam angeschlossen werden. Der Einbauort hat entscheidenden Einfluss auf die Empfangsreichweite. Beim Einsatz muss Fremdlicht abgeschirmt werden, da sonst die Reichweite reduziert wird.

Anschlussbeispiel

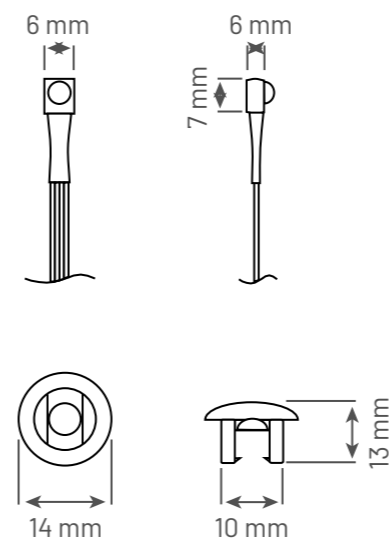


Technische Daten

Einbau

Betriebsfrequenz	40 kHz
Betriebstemperatur	-20 bis 60 °C
Luftfeuchtigkeit	Max. 80 % rel., nicht betauend
Umgebung	Verwendung in ortsfester Installation
Schutzart	IP 20
Maße Diode (B x H x L)	6 mm x 6 mm x 7 mm
Zuleitung	300 mm
Maße Einbaulinse (H x Ø)	14 mm x 10 mm
Montage	Hinter einer Schalterblende, hinter einem 4 mm Ø Loch oder mit der Einbaulinse

Abmessungen





Eigenschaften und Anwendungen

- ✓ Steuert alle LCN-Module über LCN-RR
- ✓ Ermöglicht Sollwertvorgaben für Klimaregelung
- ✓ Unterstützt Schließsysteme und Zugangskontrollen
- ✓ Überträgt Nutzer-Code und Seriennummer
- ✓ Geschützt gegen Fehlübertragungen

Ergonomischer Handsender für die IR-Fernsteuerung

Der LCN-RT ermöglicht, alle LCN-Funktionen fernzusteuern: Licht, Beschattung, Klima, Alarm, Zugang, usw. Dazu hat er 4 Tasten, die wie bei LCN Standard - die Funktionen Kurz, Lang und Loslassen unterscheiden. Zusätzlich kann der Nutzer 3 weitere Tastenebenen aktivieren, so dass 4 x 4 x 3 Funktionen hinterlegt werden können.

Ihr praktischer Begleiter

Der Handsender ist bewusst klein gehalten, damit er am Schlüssel- oder Hosensbund ständig dabei sein kann. Mit einer CR2032 Batterie kann er 10 Jahre betrieben werden, mit 1 Mio. Betätigungen. Die Reichweite beträgt 10-15 m. Der Handsender ist so geformt, dass er für Rechtshänder bequem zu bedienen ist. Natürlich gibt es auch eine Version für Linkshänder.

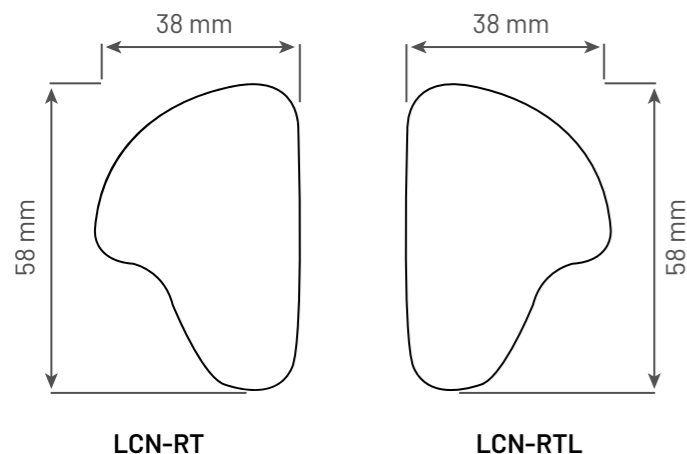
Umfangreiche Funktionen

Der LCN-RT Handsender verfügt über ein Datentelegramm, das 4x so groß ist, wie üblich. Dadurch bietet er

weitere Funktionen: Über ein Code-System lässt sich die Nutzung auf bestimmte Empfänger einschränken. Das kann als einfaches Schließsystem genutzt werden und dafür, bis zu 250 Sender im gleichen Raum unabhängig zu betreiben. Zusätzlich hat der LCN-RT eine individuelle Kennnummer. Sie ist mit dem LCN-Transponder System voll kompatibel und kann entweder direkt im Modul (bis zu 16 Handsender) oder als große Zugangskontrolle in der Visualisierung GVS ausgewertet werden.

! Warum Infrarot und nicht Funk? Funksender haben eine hohe Reichweite: jede Taste kann nur 1x pro Gebäude belegt werden. IR-Licht dagegen wird von den Wänden abgeschirmt: die Funktionen können in jedem Raum individuell belegt werden. Dazu wird in jedem Raum der Empfänger LCN-RR direkt an ein Modul angeschlossen. Die Sensoren LCN-GUS, LCN-KUS und die Taster LCN-GT6L und LCN-GD6L haben den Empfänger bereits eingebaut - der LCN-RR ist dann nicht erforderlich.

Abmessungen



Technische Daten

Allgemein

Reichweite	Max. 10 m in Gebäuden
Sendekegel	20° rotationssymmetrisch
Tasten	4 x 4 Tastenebenen
Kodierung	Vierstellig benutzerdefiniert, zusätzlich Seriennummer
Batterie	Lithiumzelle CR2032, reicht für ca. zwei Jahre Betrieb
Gehäusemaße (B x H x L)	58 mm x 38 mm x 9 mm
Montage	Am Schlüsselbund

Umgebung

Betriebstemperatur	-10 bis 40 °C
Luftfeuchtigkeit	Max. 80 % rel., nicht betauend
Schutzart	IP20

Anschlussbeispiel

