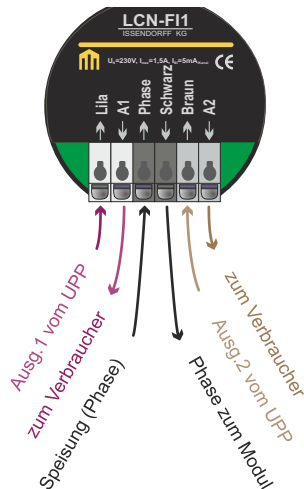


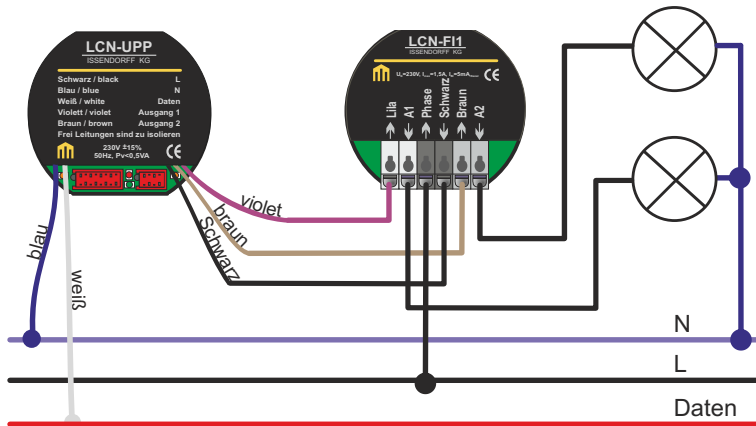
## Störfilter für LCN

Der LCN-FI1 ist ein Störfilter für 2 Ausgänge. Er wird am LCN-UPP eingesetzt. Der Störfilter wird zwischen Modul und Verbraucher geschaltet (s. Abb. Seite 2). Er dämpft die beim Dimmen auftretenden Störungen und gewährleistet so die Einhaltung der EMV-Normen.

Zusätzlich dient er als Schutz der elektronischen Ausgänge, z.B. bei Kurzschlüssen am Verbraucher.



### Anschlussschema:



### Hinweise:

- Der LCN-FI1 ist nur für LCN-UPP Module erforderlich. Die Hutschienenmodule LCN-SH, LCN-HU und LCN-LD haben den Filter bereits eingebaut.
- Wenn die am Filter angeschlossenen Verbraucher nicht mehr funktionieren, überprüfen Sie bitte zuerst die externe Sicherung auf Funktion.
- Für effektive Dämpfung der Störimpulsen beim Dimmen, sollte der Filter möglichst in Modulnähe installiert werden.
- Im Betrieb erwärmt sich der LCN-FI1. Deshalb ist beim Einbau auf eine ausreichende Wärmeabfuhr zu achten. Unkritisch ist der Einbau, wenn der LCN-FI1 nicht in derselben Dose, wie das LCN-UPP, eingebaut wird - beachten Sie dazu bitte die Hinweise in der LCN-UPP Installationsanleitung.
- Beim Betrieb von Energiesparleuchten an dem LCN-FI1, wird die Dauerphase nicht angeschlossen. (Versorgung "L" vom LCN-UPP dann direkt mit Phase verbinden)
- Für den Betrieb von Rollladen- oder Jalousiemotoren verwenden Sie den LCN-R2U.

**Technische Daten:****Anschluss**

Spannung:	110-230VAC, 50/60Hz
Belastbarkeit:	max. 1,3A pro Kanal
Verlustleistung:	max. 1,5W pro Kanal
Klemmen/Leitertyp:	schraublos, massiv max. 2,5mm <sup>2</sup> oder Litze mit Aderendhülse max 1,5mm <sup>2</sup> durchschleifbarer Strom max. 16A

Eingang:	2x für LCN-UPP max. Anschlusslänge 200mm (nicht verlängerbar)
Ausgang:	geeignete ohmsche, induktive & kapazitive Verbraucher für phasenschnitt Dimmung

**Einbau:**

Betriebstemperatur:	-10°C bis +40°C
Luftfeuchtigkeit:	max. 80% rel., nicht betauend
Umgebungsbedingungen:	Verwendung in ortsfester Installation nach VDE632, VDE637
Schutzart:	IP 20 bei Einbau in UP-Dose, nur ortsfeste Installation
Abmessungen (BxTxH):	50mm ø x 22mm

Technische Angaben und Abbildungen sind unverbindlich. Änderungen vorbehalten.  
Technische Hotline: 05066 998844 oder [www.LCN.de](http://www.LCN.de)

