

Sensor-Tastenfeld mit 10 Tasten, 2,8" TFT-Farbdisplay, Zeitschaltuhr und Temperatursensor

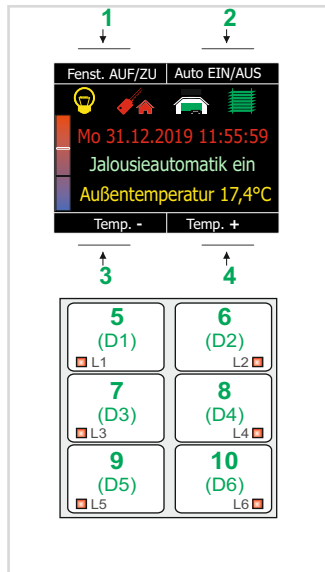
Das LCN-GT10D (LCN-GTS10D) ist ein 10-fach Sensor-Tastenfeld mit Display für den I-Anschluss eines beliebigen LCN-Moduls ab Version 140719 (Juli 2010). Mit dem integrierten Temperatursensor eignet sich der Taster zur Temperatur-Regelung.

Ein Corona®-Lichtkranz mit weißen LEDs dient der dekorativen Akzentbeleuchtung und als dezentes Orientierungslicht, so dass es sich auch bei geringem Umgebungslicht komfortabel bedienen lässt.

Außerdem verfügen die unteren 6 Tasten über eine Hinterleuchtung. Eine in jede der 6 Tasten integrierte Status-LED kann beliebig gesteuert werden oder auf Statusmeldungen reagieren.

Die insgesamt 10 kapazitiv arbeitenden Sensorflächen sind hinter einer 4 mm (3 mm) starken Glasfront angeordnet. Eine leichte Berührung der Oberfläche genügt, um Funktionen auszulösen.

Die Beschriftung der 6 unteren Sensorflächen erfolgt individuell per Folie - somit jederzeit änderbar.



Lieferumfang

LCN-GT10D (LCN-GTS10D), 2 Stk. I-Anschlussleitung, LCN-NUI (Netzteil), Montagerrahmen, 4 Stk. Schrauben 3,2 x 15mm & Beschriftungsblatt.

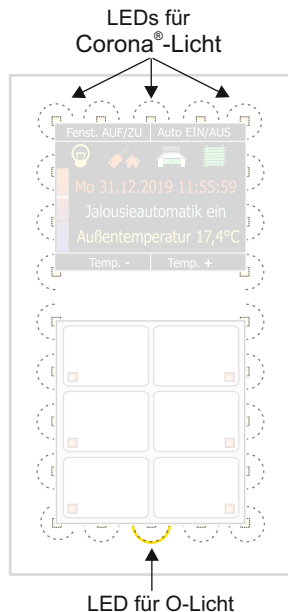
Funktionsweise

Die **Sensorflächen** reagieren auf Berührung der Glasoberfläche. Je nach Berührungsdauer wird ein entsprechendes LCN-Steuerkommando (KURZ, LANG oder LOS) versendet. Die zehn Sensortasten wirken auf die GT10D-Peripherietasten des angeschlossenen Moduls. Es ist auch möglich das LCN-GT10D auf Tabelle A-D wirken zu lassen - weitere Informationen finden Sie in der Online-Hilfe der LCN-PRO. Ein Piepen (abschaltbar) informiert über die Tastenbetätigung. Es gibt die Möglichkeit durch gleichzeitiges Betätigen von zwei Tasten weitere Tasten auszulösen. GT10D Taste 5+10 lösen 11 aus und GT10D Taste 6+9 die Taste 12. Diese Art der Doppelbetätigung eignet sich besonders für Funktionen, die nicht aus Versehen ausgelöst werden dürfen (Zentral-Aus, Schalten der Alarmanlage, etc).

Die 6 **Status-LEDs** in den unteren Sensorflächen können individuell programmiert werden (AN, AUS, BLINKEN, FLACKERN). Die Helligkeit ist in 2 Stufen einstellbar.

Der integrierte **Temperatursensor** liefert die Messwerte mit einer Auflösung von 0,1°C und dank einer adaptiven Mittelwertbildung, praktisch rauschfrei.

Der **Corona®-Lichtkranz**, die weißen **Tasten-Hintergrund LEDs** und das **O-Licht** (Orientierungslicht) wird über das LED-Kommando "GT-Helligkeit" gesteuert. Die Helligkeit des Corona®-Lichtkranzes und des O-Lichts ist in mehreren Stufen und die der weißen Tasten-Hintergrund LEDs EIN/AUS steuerbar.

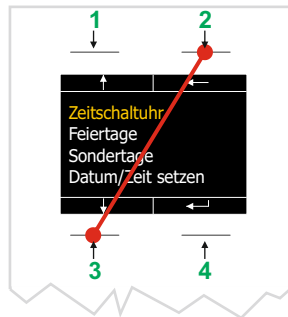


Auf dem 2,8" **TFT-Farbdisplay** können bis zu sechs Symbole, 3 Textzeilen mit jeweils bis zu 63 Zeichen und 4 Felder für die Tastenbeschriftung angezeigt werden. Bei Verzicht auf die Tastenbeschriftung sind sogar 4 Textzeilen möglich.

Ein Variablenwert (Sollwert oder Temperatur) kann sowohl als Zahl, als auch als Bargraph angezeigt werden.

Eine **Sprachumschaltung** ermöglicht verschiedene Inhalte im Display anzuzeigen (Variablen sind fest hinterlegt). Möglich sind die Sprachen: Deutsch, Englisch, Französisch, Spanisch, Polnisch, Türkisch, Russisch und Arabisch, die im Betrieb umgeschaltet werden können. Dazu finden Sie in der LCN-PRO ein entsprechendes Kommando.

Das LCN-GT10D (LCN-GTS10D) besitzt eine eingebaute 24-Kanal **Zeitschaltuhr** mit 96 Schaltzeitpunkten. Die 24 Kanäle können per LCN-PRO frei beschriftet werden, so dass eine einfache Änderung der Schaltzeitpunkte vom Nutzer vorgenommen werden kann. Aufgerufen wird das Nutzermenü über das gleichzeitige Betätigen der Tasten 2+3 - siehe auch Online-Hilfe der LCN-PRO.

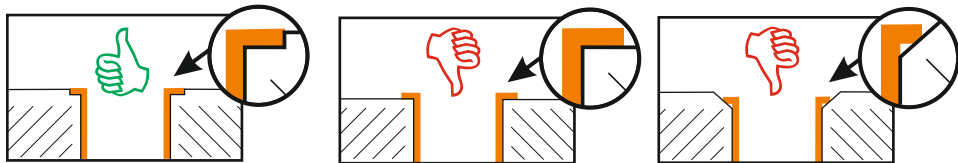


Montage

Hinweis: Wenn der Temperatursensor genutzt wird, darf **im unteren Teil der Dose keine Wärmequelle sein!** (Ein UPP mit einer größeren (dimm-) Last verfälscht auch dann den Wert, wenn es oben eingebaut ist!) Außerdem sollte das LCN-GT10D nicht in der Nähe von Leuchten, anderen Wärmequellen oder Kühlgeräten installiert werden, da diese Faktoren den Temperaturwert verfälschen. In diesem Fall besser einen LCN-GRT zusätzlich installieren!

Wichtig: Das Sensor-Tastenfeld darf auf der Wand nicht "kippen", da das zu falschen Auslösungen führen würde. Deshalb muss bei der Montage die Randversenkung der verwendeten Hohlwanddosen bzw. Schalterdosen plan eingelassen werden, um die einwandfreie Funktion des LCN-GT10D zu gewährleisten.

Tipp: Für die Randversenkung nur den Dosenbohrer verwenden, keinen Cutter o.ä.! Nur so ist die Passgenauigkeit gewährleistet und Optik perfekt.



Modulanschluss

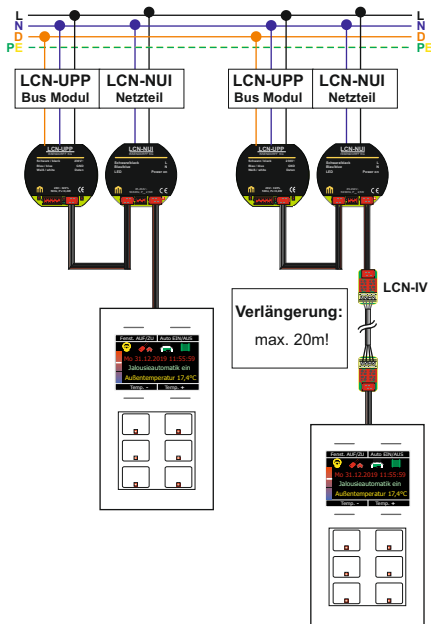
Beiliegendes Netzteil LCN-NUI in der UP-Dose des LCN-UPx installieren. LCN-NUI einfach in die Anschlussleitung einschleifen. Die Spannungsversorgung geschieht direkt über die vierpolige I-Anschluss-Leitung. Mit dem LCN-IV kann die Zuleitung zum LCN-GT10D (LCN-GTS10D) verlängert werden (in der Grafik: rechte Variante).

I-Anschluss Richtlinien

Die I-Anschlussleitung zum LCN-Modul kann per LCN-IV bis zu 50m (*alle Teilstrecken zusammen*) verlängert werden ($\geq 0,8\text{mm}\varnothing$ verwenden).

Aber: Der Abstand vom Netzteil LCN-NUI bis zu maximal 2 GT-Tastern darf nicht länger als 20m sein.

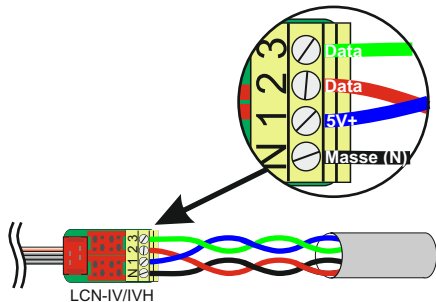
Bitte sehen Sie dazu auch "TDI-Anschluss von Peripherie" auf www.LCN.de.



Hinweis zur I-Anschluss-Verlängerung am LCN-IV/IVH

Richtig:

Hier sind die Datenleitungen in unterschiedlichen Pärchen verlegt.

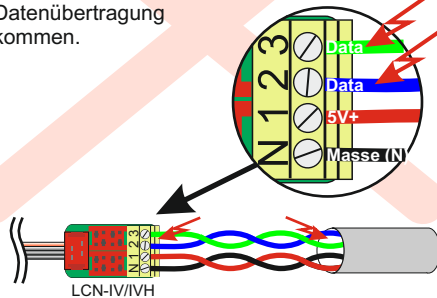


Falsch:

Die Datenleitungen dürfen nicht in **einem** Pärchen verlegt werden!

Hintergrund:

Durch kapazitives Überkoppeln kann es zu Problemen bei der Datenübertragung kommen.

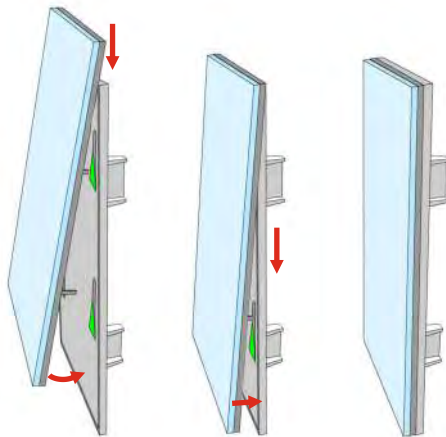


Zur Montage wird zunächst der Montagerahmen elektrisch angeschlossen und dann auf die Wand geschraubt.

Zur Montage den Taster oben an der Montageplatte ansetzen, dabei die oberen Führungsstifte des Tasters in die Schlitz der Platte einsetzen und den Taster mit leichtem Zug nach unten auf die Rastnasen einrasten lassen.

Demontage:

Zum Abnehmen den Taster **nach unten** drücken und an der Unterseite nach vorne abschwenken. Dann nach oben hin abnehmen.



1. Oben ansetzen,
2. nach unten anlegen und
3. mit leichtem Zug nach unten andrücken

Inbetriebnahme

Voraussetzungen: Das LCN-GT10D (LCN-GTS10D) kann an LCN-Busmodulen ab Firmware 140719 (Juli 2010) betrieben und mit einer LCN-PRO ab Version 4.x parametrisiert werden.

Einstellungen: Das LCN-GT10D (LCN-GTS10D) wird vom Modul automatisch erkannt und die Temperatur in die Variable 4 (vor 2013: R1var) eingetragen - kontrollieren können Sie den Wert im Analog-Statusfenster der LCN-PRO.

Parallel zum LCN-GT10D dürfen am I-Anschluss max. 4 einfache Peripheriegeräte betrieben werden, z.B. LCN-GRT, -TS, -RR, -GBL oder -PMI. Lesen Sie dazu auch "TDI-Anschluss von Peripherie".

Wichtig: Der Betrieb weiterer I-Anschluss Peripherie mit bidirektionaler Kommunikation (z.B. LCN-GT4D, -ULT, -DMXH, -GFPS oder IOS-Peripherie) ist nicht zulässig! Ein Betrieb des LCN-IV als Impulszähler / Zählengang und die Funktion „LEDnet“ ist nicht möglich! Bei Betrieb des LCN-GTxD (LCN-GTSxD) können keine DALI/DSI Signale ausgegeben werden!

Auf die Statusmeldungen älterer LCN-Module reagiert das Sensor-Tastenfeld wie folgt:

<u>Ser.Nr. Modul</u>	<u>abfragbare Informationen</u>
060101 (Jan. 1996).	Relais- / Binärsensor- / Summen- / Ausgangsstatu
0A0A0B (Okt. 2000).	wie 060101, zusätzlich: Istwerte
100A06 (Okt. 2006).	wie 0A0A0B, zusätzlich: Sollwerte

Beschriftung

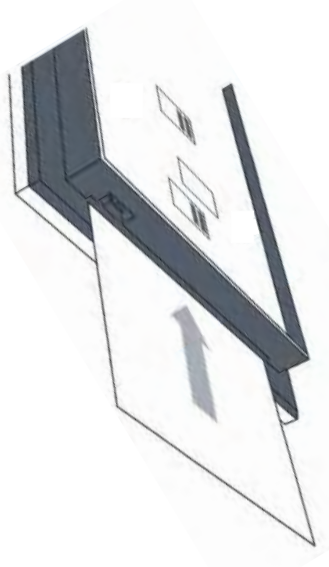
Auf unserer Homepage **LCN.de** finden Sie im Download-Bereich die Beschriftungssoftware LCN-GT Designer für die Beschriftung Ihrer Inlays. Die Beschriftungsfolie muss auf **62,5mm * 90 mm** zugeschnitten werden. Handelsübliches 80g-Kopierpapier ist gut geeignet und problemlos in der Verarbeitung. Noch besser für die optimale Leuchtkraft der Status-LEDs ist halbtransparentes Papier/Folie.

Hinweis: Die matte/rauhe Seite wird bedruckt!

Einleger in das Tastenfeld einführen

Taster wie auf Seite 8 beschrieben abnehmen. Beschrifteten Einleger bis zum Anschlag in den Schlitz des LCN-GT10D (LCN-GTS10D) einführen, Taster wieder montieren.

Tipp: Wenn die Ecken des Einlegers jeweils um 2 mm abgeschnitten werden, lässt er sich besser in den Schlitz einfügen. Das Sensor-Tastenfeld sollte für den Papierwechsel von der Wand genommen werden.



Technische Daten LCN-NUI

Eingangsspannung:	LCN-NUI → 110V - 230V AC ±15%, 50/60Hz
Anschluss Eingangsspg.:	2 Litzen mit Aderendhülse 0,75mm ²
Ausgangsspannung:	5V DC (stabilisiert)
Leistungsabgabe:	max. 2,5W
Anschluss Ausgangsspg.:	3 I-Anschlussbuchsen
Umgebungstemperatur:	-10°C bis + 40°C
Luftfeuchtigkeit:	max. 80% rel., nicht betauend
Verwendung:	Ortsfeste Installation nach VDE632, VDE637
Schutzart:	IP20
Maße:	Ø 50mm x 22mm

Hinweis: Um Störungen zu vermeiden, muss die Spannungsversorgung des Netzteils identisch sein mit der des intelligenten Moduls, an dem die zu versorgende Peripherie betrieben wird.

Technische Daten LCN-GT10D / LCN-GTS10D**Anschluss**

Versorgungsspannung:	über den I-Anschluss (mit LCN-NUI/-NIH)
LCN-Anschluss:	Schleifkontakte zum Aufstecken auf den Montagerahmen zur bidirektionalen Kommunikation mit dem Modul (I-Anschluss)

Funktion

Tasten:	10 kapazitive Sensorflächen hinter Glas mit den Funktionen: KURZ / LANG / LOS
LEDs:	6 LEDs zur Anzeige von LCN-Statusmeldungen, Funktionen: AUS/ BLINKEN/ FLACKERN/ AN weiße Corona®-LEDs ansteuerbar über Kommando "GT-Helligkeit®", Funktionen: AUS / BLINKEN / FLACKERN / AN, die Helligkeit ist in Stufen einstellbar Tasten-Hintergrund-LEDs, Funktionen: AUS / AN
Display:	2,8" (71mm) TFT Farbdisplay (320 x 240 Pixel), 65536 Farben
Zeitschaltuhr:	24 Kanäle mit 96 Schaltzeiten
Temperatursensor:	Messbereich von -10°C bis +40°C, Auflösung 0,1°C Genauigkeit typ. 0,3°C von +15°C bis +30°C

Einbau

Abmessung (B x H x T):	90mm x 160mm x 12,5 mm (4mm Glasstärke → LCN-GT10D) 75mm x 145mm x 10,5 mm (3mm Glasstärke → LCN-GTS10D)
Umgebung:	-10°C bis +40°C, Luftfeuchtigkeit: max. 80% rel., nicht betauend
Verwendung:	Ortsfeste Installation nach VDE632, VDE637
Schutzart:	IP 20
Montage:	Installation auf zwei UP-Dosen

Technische Angaben und Abbildungen sind unverbindlich. Änderungen vorbehalten.
Technische Hotline: 05066 998844 oder www.LCN.eu

