

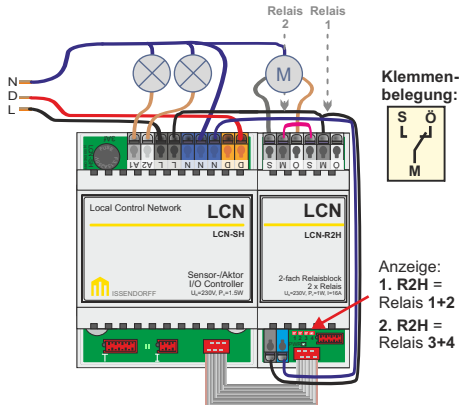
Relaismodul mit 2 Ausgängen 16A für die Hutschiene

Der LCN-R2H ist ein Relaisblock zur Ansteuerung für 230V Motore oder 2 einzelnen Verbrauchern.

Beide potenzialfreien Wechsler können individuell gesteuert werden können. Der LCN-R2H wird auf die Hutschiene montiert und mit einem ca. 20 cm langen Flachbandkabel auf den P-Anschluss von LCN-SHS/-SH/-HU oder LCN-LD gesteckt.

Das LCN-R2H kann mit einem zweiten LCN-R2H zu einem "R4H" erweitert werden. Dazu ist eine P-Buchse zum Durchschleifen vorhanden. Das LCN-R2H, das direkt am Modul angeschlossen reagiert auf Kommandos an Relais 1 und 2, das zweite LCN-R2H reagiert auf Kommandos an Relais 3 und 4.

Anschlussbeispiel: Jalousiemotor



Hinweise:

- Die Relais sind gesteckt. Sie werden durch einen Steg im Gehäusedeckel in korrekter Position gehalten.
- Die Relaiskontakte sind für hohe Einschaltströme optimiert (AgSnO). Sie brauchen eine Mindestlast, damit keine Oxidschichten = Kontaktfehler auftreten. Der Schaltstrom muss über 100mA liegen oder die Schaltspannung über 20V. Falls kleine Signale über die Kontakte geschaltet werden sollen, müssen die Relais entsprechend umbestückt werden. Die LCN-Hotline tauscht ggf. die Relais.
- Die Flachband-Anschlussleitung ist eine Signalleitung und muss nach den geltenden VDE Richtlinien behandelt werden.

Festlegung bei Motoren:

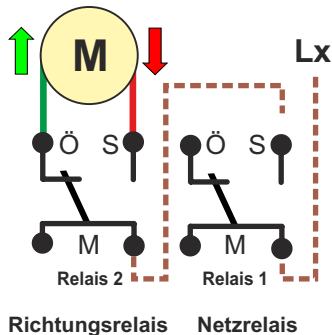
- Das "erste" Relais ist als Netzrelais geschaltet.
- Das "zweite" Relais ist das Richtungsrelais (siehe Schemazeichnung, die braunen, gestrichelten Brücken sind bauseits einzusetzen). Diese Beschaltung ist erforderlich um eine mechanische Verriegelung der AUF und AB Richtungen des Motors sicherzustellen.
- Die Zuleitung für die Versorgung L ist auf eine Doppelklemme gelegt.

Bitte beachten:

Wenn viele parallel kompensierte Leuchten über einen Kontakt betrieben werden, können die dann sehr hohen Einschaltströme Relaiskontakte verkleben.

Faustregel bei Parallelkompensation: max. 250W HQI-Leuchten pro Kontakt.

Bei nicht kompensierten Leuchten gilt diese Begrenzung nicht. Hier ist lediglich der Blindstrom zu beachten: 1kW unkompensierte Leuchten mit VVG ziehen bis zu 10A!



Technische Daten:

Anschluss:

Versorgungsspannung: 230VAC \pm 15%, 50/60Hz (110VAC lieferbar)

Leistungsaufnahme: 0,8W

Klemmen/Leitertyp: schraublos, massiv max. 2,5mm² oder
Litze mit Aderendhülse max 1,5mm²
durchschleifbarer Strom max. 16A

LCN-Anschluss: P-Anschlussleitung Länge 250mm (steckbar)

Relaistyp: Wechsler 230VAC/16A
AC1 (ohmsche Last)
max. Einschaltstrom 70A
Laststrom 100mA - 16A

Einbau:

Betriebstemperatur: -10°C bis +40°C

Luftfeuchtigkeit: max. 80% rel., nicht betauend

Umgebungsbedingungen: Verwendung in ortsfester Installation nach VDE632, VDE637

Schutzart: IP 20

Abmessungen (BxTxH): 38mm (2TE) x 92mm x 66,5mm

Montage: auf Tragschiene 35mm (DIN50022) oder Schraubbefestigung

Technische Angaben und Abbildungen sind unverbindlich. Änderungen vorbehalten.

Technische Hotline: 05066 998844 oder www.LCN.de

