

## 6-fach Relaisblock für die Hutschiene

Der LCN-R6H ist ein LCN Peripheriebaustein für den P-Anschluss.

Er ist mit 6 potenzialfreien 16A Wechslern bestückt, die einzeln gesteuert werden können.

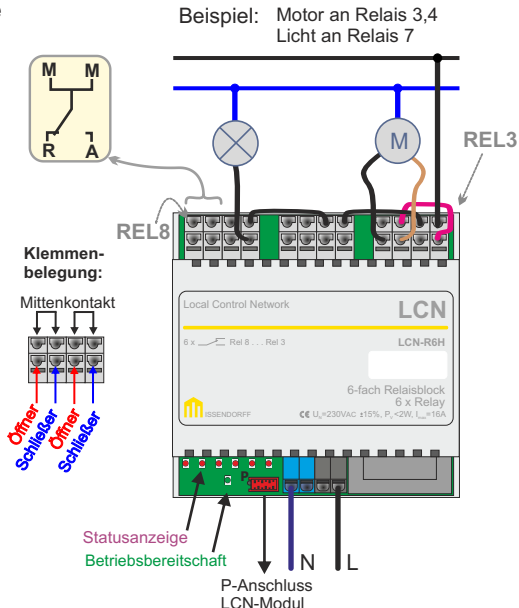
Er kann zum Schalten beliebiger Verbraucher genutzt werden, auch für Motoren.

Eine Erweiterung auf 8 Relais ist mit einem LCN-R2H möglich.

Der LCN-R6H wird auf die Hutschiene montiert und mit einem ca. 25 cm langen Flachbandkabel auf den P-Anschluss von LCN-SH, -SHS, -HU, -SHD, oder -SHU gesteckt.

### Lieferumfang:

LCN-R6H & P-Anschlussleitung.



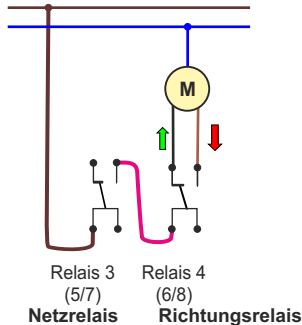
Die 6 Relais des LCN-R6H werden als Relais 3 bis 8 angesprochen.

Das LCN-R6H lässt sich mit einem LCN-R2H auf 8 Relais erweitern, diese beiden zusätzlichen Relais sind dann als Relais 1 & 2 anzusprechen.

## Festlegung bei Motoren

Bei der Steuerung von Motoren ist das "erste" (jeweils ungerade) Relais das Netzrelais. Das "zweite" (jeweils geradzahlige) Relais ist das Richtungsrelais: siehe Schemazeichnung rechts, die braunen Brücken sind auf der Baustelle einzusetzen.

(Der alternative Baustein LCN-R4M2H für Motore ist in dieser Weise intern vorverdrahtet.)



### **Achtung:**

Wenn viele parallel kompensierte Leuchten über einen Kontakt betrieben werden, können die dann sehr hohen Einschaltströme Relaiskontakte verkleben.

Faustregel: max. 250W HQI-Leuchte pro Kontakt.

Bei nicht kompensierten Leuchten gilt diese Begrenzung nicht. Hier ist lediglich der Blindstrom zu beachten: 1kW unkomensierte Leuchten mit induktivem Vorschaltgerät ziehen bis zu 8A.

### **Hinweise**

- Die Relaiskontakte sind für hohe Einschaltströme optimiert (AgSnO) und brauchen eine Mindestlast, damit keine Oxidschichten auftreten. Der Schaltstrom muss über 100mA liegen oder die Schaltspannung über 20V. Für Kleinspannungen müssen die Relais gegen solche mit AgNi Kontakte getauscht werden. Bitte wenden Sie sich in diesem Fall an die LCN-Hotline.
- max. 16A Absicherung pro Relaiskontakt (B-Charakteristik), beim Durchschleifen Summenstrom beachten!
- Maximaler Strom aller Relais zusammen: 70A (wegen Wärmeeintrag pro Baugruppe)
- Achtung: Der einzelne Kontakt darf nur dann mit 16A belastet werden, wenn die beiden Nachbarkontakte mit max. 12A belegt sind. Anderenfalls würden sich einzelne Relais zu sehr aufheizen.
- Die Flachbandleitung zum P-Anschluss ist eine Signalleitung und muss nach den geltenden VDE Richtlinien behandelt werden.

### Technische Daten

#### Anschluss

Spannungsversorgung: 230V AC  $\pm 15\%$ , 50/60Hz (110VAC lieferbar)

Leistungsaufnahme: max. 2 W

Klemmen/Leitertyp: schraublos, massiv max. 2,5mm<sup>2</sup> oder Litze mit Aderendhülse max 1,5mm<sup>2</sup> durchschleifbarer Strom max. 16A

Klemmen/Leitertyp (Lastseite): schraublos, massiv oder Litze, max. 2,5mm<sup>2</sup> durchschleifbarer Strom max. 16A

LCN-Anschluss: P-Leitung Länge 250mm (steckbar)

Relaistyp: Wechsler 230VAC/16A, bei AC1 (ohmsche Last)

AgSNO-Kontakt max. Einschaltstrom 70A

Laststrom: 100mA - 16A, wenn Nachbarkontakt max.12A

Summe aller Ströme in den 6 Relais: max.70A

#### Einbau

Betriebstemperatur: -10°C...+ 40°C

Luftfeuchtigkeit: max. 80% rel., nicht betauend

Umgebungsbedingungen: IP20, für ortsfeste Installation nach VDE632, VDE637

Abmessungen (BxTxH): 87mm (5TE) x 92mm x 66,5mm

Montage: auf Tragschiene 35mm (DIN50022)

Technische Angaben und Abbildungen sind unverbindlich. Änderungen vorbehalten.

Technische Hotline: 05066 998844 oder [www.LCN.eu](http://www.LCN.eu)

