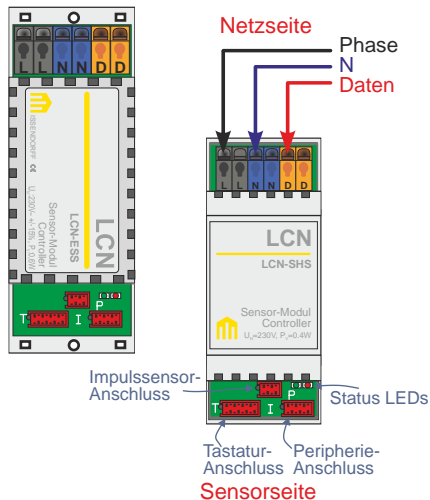


Sensor-Modul für Hutschiene

Das LCN-SHS/ESS ist ein Sensor-Modul zur Gebäudeinstallation in Bustechnik. Es hat die gleichen Funktionen wie das LCN-SH, jedoch keine elektronischen (Dimm-)Ausgänge.



Anwendung

Das LCN-SHS/ESS wird in trockenen Räumen eingesetzt.

Es verfügt über drei Sensoranschlüsse (siehe Abbildung), die unabhängig voneinander genutzt werden können.

Hier können unter anderem die Tastenumsetzer LCN-BT4H / LCN-BU4L und auch die Relaiskontakte LCN-R6H / LCN-R2H / LCN-R4M2H angeschlossen werden.

Das Betriebsprogramm des LCN-SHS/ESS umfasst weitere Funktionen wie 2 Proportionalregler, 5 Schwellwerte, das LCN-Tableausystem, usw..

Der Anschluss

Das Modul hat zwei Anschlussleisten: die Netzseite mit schraublosen Klemmen und die Sensorseite mit drei Steckverbindern.

Die Klemmen sind wie folgt farblich gekennzeichnet:

Bezeichnung	Farbe	Funktion
D,D	orange	Datenleitung
N,N	blau	Neutralleiter
L,L	schwarz	Phase

Die Netzklemmen sind nach VDE spannungsfest bis max. 4 kV. Zusätzliche Maßnahmen gegen betriebsbedingte Überspannungen sind in der Regel nicht erforderlich. Blitzschutzmaßnahmen für das Gebäude sind wie üblich vorzusehen (Grobschutz).

Hinweis:

Wie bei Elektronik üblich, sind Entstörglieder (z.B.VDRs) an den Spulen von Schützen und 230 V AC Relais vorzusehen, die in der gleichen Verteilung wie LCN-Module eingebaut sind.

Ein Verlust von N oder L führt zu Störungen auf dem Datenbus.

Sensorik

Die Sensor-Steckverbinder sind nur in geringem Umfang gegen Überspannung geschützt. Ein Kontakt mit 230 V führt zu einer Zerstörung des Moduls.

Die Sensorklemmen liegen auf N-Potential, sind also vom Netz galvanisch nicht entkoppelt. Deshalb ist sicherzustellen, dass ein Berührungsschutz für den Benutzer in jedem Betriebszustand gewährleistet ist. Die Taster aller zugelassenen Schalterblendensysteme gewährleisten diesen Schutz.

Das Modul verfügt über drei Sensoranschlüsse, die über zusätzliche Schaltungen ggf. auch als Aktor genutzt werden können. Die Funktionen werden über das Einrichtungsprogramm LCN-PRO bei der Installation freigeschaltet:

T-Anschluss

Über einen Tastenumsetzer (LCN-TU4H - nicht mehr lieferbar) können konventionelle Taster abgefragt werden.

I-Anschluss

Hier kann der IR-Empfänger der Fernbedienung angeschlossen werden, zusätzlich der Tasten-/Binärsensor LCN-BT4H/-BU4L, der LCN-GBL/-PMI und der Temperatursensor LCN-TS.

Da die Zuleitung zum I-Anschluss bis zu 20m verlängert werden darf, können auch LCN-GTxx angeschlossen werden, z.B. LCN-GT4D, -GT10D, -GT2, -GT2T, -MT4 oder -GT6L.

Über den LCN-IV können diese Baugruppen auch parallel betrieben werden. (Alternativ dazu kann der I-Anschluss auch als Zähler für Pulse bis 1 kHz dienen, wenn keine weitere Peripherie angeschlossen ist, der max. Zähl-Wert ist 30000.)

P-Anschluss

Hier können zum Beispiel der Stromsensor (LCN-BS4) und der Relaisblock (LCN-R6H/-R4M2H oder bis zu zwei LCN-R2H) angeschlossen werden.

Der LCN-BS4 wird automatisch erkannt, die Relais müssen mit der LCN-PRO freigeschaltet werden.

Hinweis zur Sensorik

Das Modul überwacht seine Sensorik (T-, I-, P-Anschluss) auf Überlastung und Kurzschluss. Sollte das Modul z.B. durch einen Verdrahtungsfehler an seiner Peripherie kurzgeschlossen werden, schaltet es selbständig die Versorgungsspannung der Sensorik für ca. 4 Sekunden ab. Bleiben weitere Tests erfolglos, wird die Peripherie für 30 Sekunden abgeschaltet und eine Statusmeldung in den Bus gesendet:

“Modul meldet Überlast/Kurzschluß Peripherie.”

Außerdem flackert die rote LED, solange die Sensorik abgeschaltet ist.

In diesem Fall muss die angeschlossene Sensorik und Verdrahtung überprüft werden. Das LCN-SHS/ESS-Modul bleibt auch bei diesen Fehlern stets erreichbar und betriebsbereit.

Statusanzeige der LEDs

Modul-Status GRÜN (blinkt ständig):

<u>Blinkzahl</u>	<u>Meldung</u>
1	normaler Betrieb
2	Selbsttest-Fehler, Modul noch nicht programmiert
3	Busfehler: Modul kann nicht senden
5	Modul ist gerade im Programmiermodus

Modul-Status ROT (blinkt nur beim Eintreten eines Ereignisses):

<u>Blinkzahl</u>	<u>Meldung</u>
1	Taste wurde gedrückt, Kommando wurde abgesandt
2	div. Fehler: bitte mit PC und LCN-PRO abfragen
3	empfangenes Datentelegramm war fehlerhaft
4	IR-Telegramm von nicht autorisiertem Sender empfangen
5	illegales Kommando empfangen (wird ignoriert)
6	Fehler in der Struktur eines empfangenen Befehls
7	Parameter eines Befehls überschreitet erlaubten Bereich
8	empfangener Befehl kann im Moment nicht ausgeführt werden
zyklisch (30s)	Peripherie (T-,I-,P-Anschluss) wurden überlastet und/oder kurzgeschlossen.

Erst-Programmierung

In den Menüs und den Hilfetexten des Programms LCN-PRO sind weitere Informationen über die Eigenschaften des Moduls abrufbar. *Ohne Parametrierung ist das Modul ohne Funktion.*

Da für die Erst-Programmierung kein Zugang zum Modul erforderlich ist (keine Programmiertaste, alle Funktionen über Bus fernsteuerbar), darf das Modul schon vor der Einrichtung fest eingebaut werden. In diesem Falle sollte zur Identifikation des unprogrammierten Moduls dessen Seriennummer im Bauplan vermerkt werden.

Wichtiger Hinweis:

Trotz seiner umfangreichen Funktionalität ist das LCN-System ein beispiellos einfach zu installierendes und zu programmierendes System: es bleibt in der Welt des Elektrikers.

Dennoch ist eine **Schulung für jeden Elektriker zwingend erforderlich.**

Die direkte Anwenderunterstützung per Telefon-Hotline steht nur solchen Installateuren kostenlos zur Verfügung, die an einer Schulung teilgenommen haben.

Technische Daten:

Anschluss

Versorgungsspannung: 230VAC \pm 15% 50Hz/60Hz (110 V AC Version lieferbar)

Leistungsaufnahme: 0,4 W

Klemmen/Leitertyp: schraublos, massiv max. 2,5 mm² oder
Litze mit Aderendhülse max 1,5 mm²
durchschleifbarer Strom max. 16 A

Anschluss Sensorseite: T-, I- und P-Anschluss

Betriebstemperatur: -10°C..+ 40°C

Luftfeuchtigkeit: max. 80% rel., nicht betauend

Umgebungsbedingungen: Verwendung in ortsfester Installation
nach VDE632, VDE637

Schutzart: IP20

Abmessungen/Montage:

LCN-SHS (BxTxH): 38 mm x 92 mm x 66,5 mm auf Tragschiene 35 mm (2TE)

LCN-ESS (BxTxH): 35,0 mm x 102 mm x 23,0 mm mit Schraubbefestigung

Technische Angaben und Abbildungen sind unverbindlich. Änderungen vorbehalten.

Technische Hotline: 05066 998844 oder www.LCN.eu

