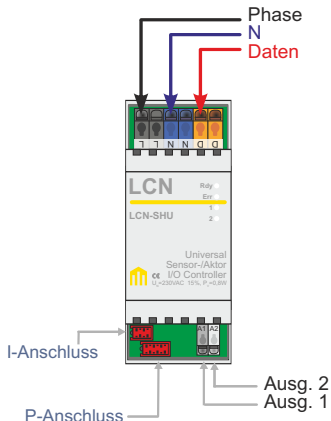


Sensor-/Aktormodul mit Phasen AB- und ANschnitt Dimmer für die Hutschiene

Das Hutschienenmodul LCN-SHU ist ein Sensor-Aktor des LCN Bussystems. Es verfügt über zwei schalt- bzw. dimmbare elektronische Ausgänge 230V. Zwei weitere Ausgänge sind in der Software verfügbar, aber nicht nach außen geführt.



Anwendung

Das 2TE breite LCN-SHU wird in trockenen Räumen in Verteilungen und Unterverteilungen eingesetzt.

Es verfügt zusätzlich über zwei Schnittstellen (rote Buchsen, siehe Abbildung), die unabhängig voneinander genutzt werden können. Hier können unter anderem Tastenumsetzer, Sensoren und Relaismodule angeschlossen werden.

Die beiden elektronischen Ausgänge können als PhasenAB- oder ANschnitt Dimmer, im Schaltbetrieb als Nullspannungsschalter und als Puls-Paket-Steuerung betrieben werden. Sie verfügen jeweils über unabhängige Dimmrampen, Zeitgeber und Szenenspeicher.

Der Anschluss

Das Modul hat zwei Anschlussleisten: die Netzseite für Phase-, N- und Daten sowie die Sensorseite mit den drei Steckverbindern für I- und P-Anschluss sowie den beiden 230V Ausgängen.

Die Klemmen sind wie folgt farblich gekennzeichnet:

Bezeichnung:	Farbe:	Funktion:
D	orange	Datenleitung
N	blau	Neutralleiter
L	schwarz	Phase
A1	Grau	Ausgang 1
A2	Weiß	Ausgang 2

Wichtig:

Rollladen- und Jalousiemotoren dürfen nicht direkt an das LCN-SHU angeschlossen werden. In diesem Fall muss ein Relaismodul verwendet werden.

Die Netzklemmen sind nach VDE spannungsfest bis max. 4kV. Zusätzliche Maßnahmen gegen betriebsbedingte Überspannungen sind in der Regel nicht erforderlich. Blitzschutzmaßnahmen für das Gebäude sind wie üblich vorzusehen (Grobschutz).

Hinweis:

Wie bei Elektronik üblich, sind Entstörglieder (z.B. VDRs) an den *Spulen von Schützen* und 230V AC Relais vorzusehen, die in der gleichen Verteilung wie LCN-Module eingebaut sind.

Sensorik

Die Sensor-Steckverbinder sind nur in geringem Umfang gegen Überspannung geschützt. Ein Kontakt mit 230V führt zu einer Zerstörung des Moduls. Die Sensorklemmen liegen auf N-Potential, sind also vom Netz galvanisch nicht entkoppelt. Deshalb ist sicherzustellen, dass ein Berührungsschutz für den Benutzer in jedem Betriebszustand gewährleistet ist. Die Taster aller zugelassenen Schalterblendensysteme gewährleisten diesen Schutz. Das Modul verfügt über zwei Sensoranschlüsse, die über zusätzliche Schaltungen ggf. auch als Aktor genutzt werden können. Die Funktionen werden über das Einrichtungsprogramm LCN-PRO bei der Installation freigeschaltet.

I-Anschluss

Hier kann der IR-Empfänger der Fernbedienung angeschlossen werden, zusätzlich der Tasten-/Binärsensor LCN-BT4H/-BU4L, der LCN-GBL/-PMI und der Temperatursensor LCN-TS. Außerdem können am I-Anschluss weitere GT-Taster angeschlossen werden, z.B. LCN-GT4D, -GT10D, -GT2, -GT2T oder -GT6L.

Über den LCN-IV können diese Baugruppen auch parallel betrieben werden, bis 5 Bausteine.

P-Anschluss

Hier können zum Beispiel der Stromsensor (LCN-BS4) und der Relaisblock (LCN-R6H/-R4M2H oder bis zu zwei LCN-R2H) angeschlossen werden.

Der LCN-BS4 wird automatisch erkannt, die Relais müssen mit der LCN-PRO freigeschaltet werden.

Hinweis zur Sensorik

Das Modul überwacht seine Sensorik (I-, P-Anschluss) auf Überlastung und Kurzschluss. Bei zu großem Stromverbrauch der Peripherie senkt das Modul seine Senderate und die grüne LED flackert. Kommt es z.B. durch einen schweren Verdrahtungsfehler zu einem Kurzschluss, schaltet das LCN-HU beide Anschlüsse (I- und P-Anschluss) ab und sendet eine Statusmeldung in den Bus:

`"Modul meldet Überlast/Kurzschluß Peripherie."`

Außerdem flackert die rote LED, solange die Sensorik abgeschaltet ist.

In diesem Fall muss die angeschlossene Sensorik und Verdrahtung überprüft werden. Das SHU-Modul bleibt auch bei diesen Fehlern stets erreichbar und betriebsbereit.

Die Betriebsart des LCN-SHU (Schalter, Phasen AB- oder ANschnitt) lässt sich mit der LCN-PRO auswählen.

Wichtig:

- Unabhängig vom Modus dürfen **keine induktiven Verbraucher** angeschlossen werden. Für Verbraucher mit induktivem Anteil verwenden Sie das LCN-SH.
- Große Lasten mit Kaltleiterverhalten (Glühlampen ab 150W) sollten im Dimmbetrieb mit einer Rampe von min. 1 betrieben werden, um die Einschaltströme zu reduzieren.
- Beachten Sie, dass der maximale Einschaltstrom 20 Ampere nicht überschreiten darf, das gilt insbesondere beim Parallelschalten von LEDs, siehe deren Datenblätter. Bei höheren Strömen wird die Schutzschaltung im SHU ansprechen..

Betrieb im Phasen ANschnitt:

Für den Betrieb als **PhasenANschnittdimmer** sollte ein LCN-FI1 installiert werden. In diesem Modus dürfen keine großen kapazitiven Verbraucher angeschlossen werden. Diese führen zu Spitzenströmen, welche die Schutzbeschaltung des LCN-SHU auslösen: die Leuchte bleibt dunkel.

Statusanzeige der LEDs

GRÜN (blinkt ständig):

<u>Blinkzahl</u>	<u>Meldung</u>
1	normaler Betrieb
2	Selbsttest-Fehler, Modul noch nicht programmiert
3	Busfehler: Modul kann nicht senden
5	Modul ist gerade im Programmiermodus

ROT (blinkt nur beim Eintreten eines Ereignisses):

<u>Blinkzahl</u>	<u>Meldung</u>
1	Taste wurde gedrückt, Kommando wurde abgesandt
2	div. Fehler: bitte mit PC und LCN-PRO abfragen
3	empfangenes Datentelegramm war fehlerhaft
4	IR-Telegramm von nicht autorisiertem Sender empfangen
5	illegales Kommando empfangen (wird ignoriert)
6	Fehler in der Struktur eines empfangenen Befehls
7	Parameter eines Befehls überschreitet erlaubten Bereich
8	empfangener Befehl kann im Moment nicht ausgeführt werden
zyklisch (30s)	Peripherie (P-,I-Port) wurden überlastet und/oder kurzgeschlossen.

In den Menüs und den Hilfetexten des Programms LCN-PRO sind weitere Informationen über die Eigenschaften des Moduls abrufbar. *Ohne Parametrierung ist das Modul ohne Funktion.*

Da für die Erst-Programmierung kein Zugang zum Modul erforderlich ist (keine Programmierertaste, alle Funktionen über Bus fernsteuerbar), darf das Modul schon vor der Einrichtung fest eingebaut werden. In diesem Falle sollte zur Identifikation des unprogrammierten Moduls dessen Seriennummer im Bauplan vermerkt werden.

Wichtiger Hinweis:

Trotz seiner umfangreichen Funktionalität ist das LCN-System ein beispiellos einfach zu installierendes und zu programmierendes System: es bleibt in der Welt des Elektrikers. Dennoch ist eine **Schulung für jeden Elektriker zwingend erforderlich**. Die direkte Anwenderunterstützung per Telefon-Hotline steht nur solchen Installateuren kostenlos offen, die an einer Schulung teilgenommen haben.

Technische Daten:**Anschluss:**

Versorgungsspannung: 230VAC $\pm 15\%$ 50Hz/60Hz (110VAC lieferbar)

Leistungsaufnahme: 0,4W

Klemmen/Leitertyp: schraublos, massiv max. 2,5mm² oder Litze mit Aderendhülse max 1,5mm² durchschleifbarer Strom max. 16A

Anschluss Sensoren: I- und P-Anschluss

Ausgänge:

Typ: Phasenan/abschnitt, Nullspannungsschalter,
Puls-Paket-Steuerung

Schaltleistung: je 300VA ($\cos\phi=1$)

Verlustleistung: 0,6% der Scheinleistung

Einbau:

Betriebstemperatur: -10°C..+ 40°C

Umgebungsbedingungen: Verwendung in ortsfester Installation VDE632, VDE637

Schutzart: IP20, max. 80% Luftfeuchtigkeit, nicht betauend

Abmessungen (BxTxH): 38mm (2TE) x 92 mm x 66,5 mm

Montage: auf Tragschiene 35mm (DIN50022)