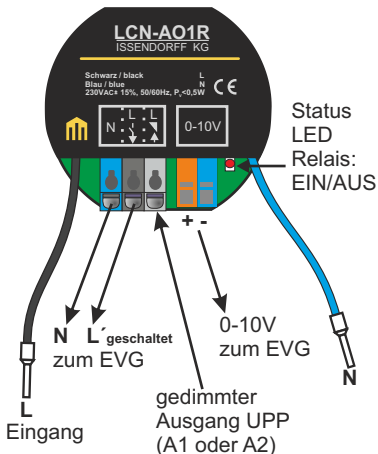


Analoges Ausgabemodul 0-10V mit Schaltkontakt

Das LCN-AO1R wandelt eine gedimmte Phase eines LCN-UPPs direkt in ein analoges 0-10V (1-10V) Steuersignal um. Zusätzlich stellt es einen geschalteten 230V Ausgang für die Versorgung von EVGs zur Verfügung.



Anwendung

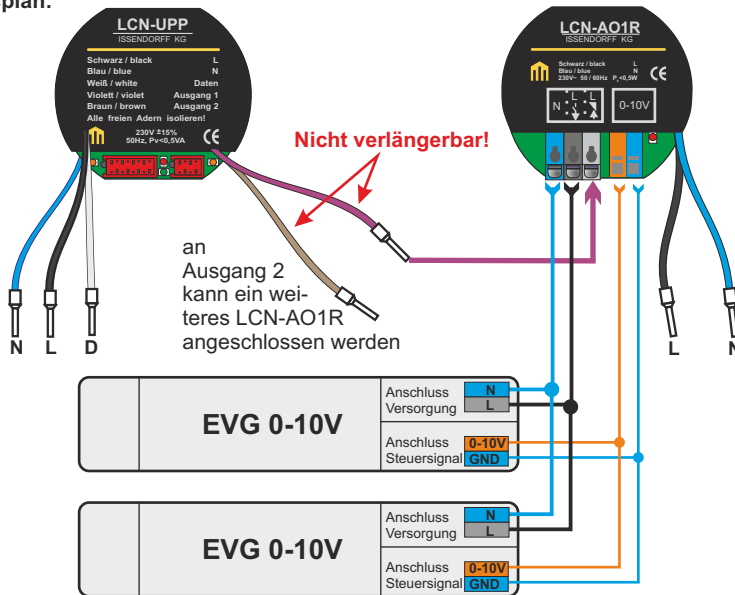
Das LCN-AO1R wird vorwiegend zur Ansteuerung von dimmbaren Vorschaltgeräten (EVGs) mit einer 0-10V Steuerspannung eingesetzt.

Es bietet zusätzlich ein integriertes 230V Relais, das immer dann einschaltet, wenn der 0-10V Ausgang nicht 0 ist.

Das LCN-AO1R kann natürlich auch als Ansteuerung für andere 0-10V Geräte, wie Frequenzwandler, Stellantriebe für Lüftungsklappen oder auch Heizungsventile eingesetzt werden.

Dabei bitte beachten: Der 0-10V Ausgang liegt auf N-Potenzial!

Anschlussplan:



Hinweise:

- Der Ausgang des LCN-UPP für den Einsatz des LCN-AO1R auf Dimmer einstellen.
- Die 0-10 V des LCN-AO1R “folgen” dem Dimmwert des elektronischen Ausgangs.

Ausgang UPP:		0-10 V Ausgang AO1R:
Aus / 0 %	=	0 V
Dimmt / 1-99 %	=	1-9 V
Ein / 100 %	=	10 V
- Das integrierte Relais auf dem LCN-AO1R schaltet ab einem Helligkeitswert von 0,5 % Ein (bei 0 % Aus).
- Die 0-10 V GND Klemme liegt auf N-Potential: das angeschlossene EVG (oder der Stellantrieb) muss einen potenzialfreien Eingang haben.
- Das LCN-AO1R funktioniert nur in Verbindung mit einem LCN-UPP. Am LCN-SH kann es nicht eingesetzt werden (wegen dessen Störfilter). Für die Installation auf der Hutschiene bitte das LCN-HU verwenden (EVG-Schnittstelle integriert).
- Die beiden Leitungen vom LCN-UPP (braun & violett) zum -AO1R dürfen nicht verlängert werden!

Technische Daten**Anschluss**

Versorgungsspannung: 230 VAC \pm 15%, 50/60 Hz (110 VAC lieferbar)
Leistungsaufnahme: < 0,8 W
Anschluss Netzseite: Litzen mit Aderendhülsen 2x0,75 mm²

Klemmen/Leitertyp (Schaltausg.): massiv max. 2,5 mm² Litze,
mit Aderendhülse max 1,5 mm²

Klemmen/Leitertyp (0-10 V Ausg.): massiv oder Litze 0,2-1,5 mm²
Litze mit Aderendhülse 0,25-1,0 mm²

Eingang: LCN-UPP ohne LCN-FI1, nicht verlängerbar
Schaltausgang: Relaiskontakt 230 VAC, max. 8 A
0-10 V Ausgang: Spannungsschwankungen \pm 0,5 V

Quellstrom: max. 1,5 mA
(aktiver Betrieb: LCN-AO1R liefert den Strom)
Laststrom: max. 40 mA/Ausgang (ca. 40 EVGs)
(passiver Betrieb: EVG liefert den Strom)
Der neg. Ausgang (blaue Klemme) führt N-Potential

Einbau:

Betriebstemperatur: -10°C..+ 40°C
Luftfeuchtigkeit: max. 80% rel., nicht betauend
Umgebungsbedingungen: Verwendung in ortsfester Installation nach VDE632,637
Schutzart, Abmessungen: IP20, bei Einbau in UP-Dose, 50mm \varnothing x 22mm

Technische Angaben und Abbildungen sind unverbindlich. Änderungen vorbehalten.
Technische Hotline: 05066 998844 oder www.LCN.eu

