

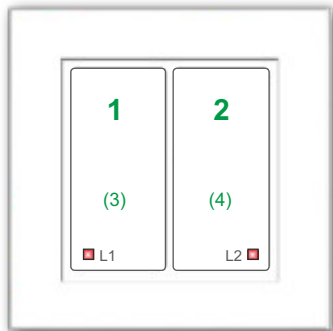
Sensor-Tastenfeld mit 2 Tasten

Das LCN-GT2 (LCN-GTS2) ist ein 1-/2-fach Sensor-Tastenfeld für den I-Anschluss eines LCN-Busmoduls ab Version 140719 (Juli 2010). Es kann parallel mit anderen LCN-GT2 oder Sensorik betrieben werden. Dadurch eignet sich der Taster ideal als Flur- bzw. Treppenhaustaster.

Die Sensorflächen verfügen zusätzlich über je eine integrierte Status-LED und eine Hinterleuchtung.

Ein Corona®-Lichtkranz mit 16 weißen LEDs dient der dekorativen Wandbeleuchtung (LCN-NUI erforderlich) und als dezentes Orientierungslicht, so, dass sich das LCN-GT2 auch bei geringem Umgebungslicht komfortabel bedienen lässt.

Die zwei Sensorflächen sind hinter einer 4 mm (3 mm) starken Glasfront angeordnet. Die Beschriftung der Sensorflächen erfolgt individuell per Folie und kann jederzeit geändert werden.



Lieferumfang

LCN-GT2 (LCN-GTS2), I-Anschlussleitung,
Montagerahmen, 2 Stk. Schrauben 3,2 x 15mm & Beschriftungsblatt.

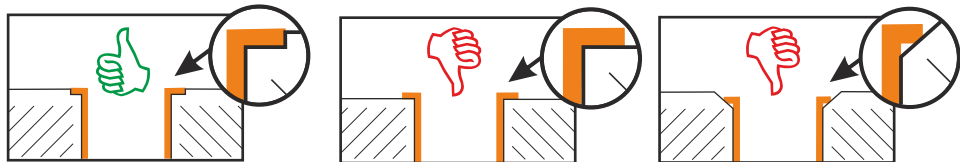
Funktionsweise

Die **Sensorflächen** des LCN-GT2 (LCN-GTS2) reagieren auf Berührung der Glasoberfläche. Je nach Berührungsdauer wird ein entsprechendes LCN-Steuerkommando (KURZ, LANG oder LOS) versendet. Die zwei Sensortasten wirken auf die GT2-Peripherietasten 1 und 2 nach Umschaltung (siehe Seite 3) auf Taste 3 und 4, des angeschlossenen Moduls. Die beiden roten "**Tasten-LEDs**" können individuell programmiert werden (AN, AUS, BLINKEN, FLACKERN). Die Helligkeit ist in 2 Stufen einstellbar.

Der **Corona®-Lichtkranz**, das **O-Licht** (Orientierungslicht) und die **weißen Tasten-Hintergrund LEDs** werden über das LED-Kommando "GT-Helligkeit" gesteuert. Die Helligkeit des Corona®-Lichtkranzes, des O-Lichts und des Tastenhintergrunds ist in mehreren Stufen einstellbar.

Montage

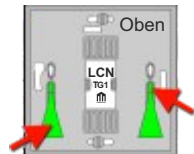
Wichtig: Das LCN-GT2 (LCN-GTS2) darf auf der Wand nicht "kippeln", da das zu falschen Auslösungen führen würde. Deshalb muss bei der Montage die Randversenkung der verwendeten Hohlwanddose bzw. Schalterdose plan eingelassen werden, um die einwandfreie Funktion des LCN-GT2 zu gewährleisten.



Tipp: Für die Randversenkung nur den Dosenbohrer verwenden, keinen Cutter o.ä.! Nur so ist die Passgenauigkeit gewährleistet und Optik perfekt

Zur Montage wird zunächst der Montagerahmen am I-Anschluss des UP(P) Moduls angeschlossen und dann auf die Wand geschraubt. Den Kunststoffschieber auf der Rückseite des Tastenfeldes seitlich bis zum Anschlag herausziehen und das LCN-GT2 leicht schräg von unten an den Wandrahmen heranführen. Im unteren Bereich muss das LCN-GT2 in die Ecken des Montagerahmens haken und kann dann an die Wand gedrückt werden. Durch Hineindrücken des seitlichen Kunststoffschiebers wird das LCN-GT2 festgeklemmt.

Ausrichtung des Montagerahmens



Grün:Einführungshilfe



1. Führungsstifte schräg von unten einführen



2. mittels Kippbewegung in die unteren Ecken einrasten



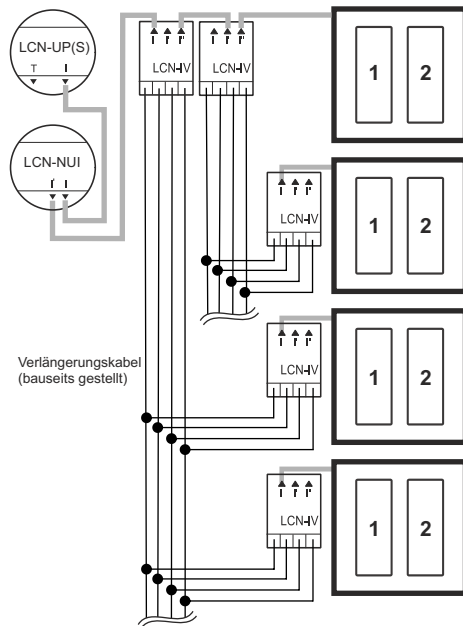
3. LCN-GT2 andrücken, Schieber verriegeln

I-Anschluss Richtlinien

Die I-Anschlussleitung zum LCN-Busmodul kann per LCN-IV bis zu 50m (alle Teilstrecken zusammen) verlängert werden ($\pm 0,8\text{mm}^2$ verwenden).

Der Abstand vom LCN-NUI bis zu maximal 2 GT-Tastern darf nicht länger als 20m sein. Es dürfen maximal fünf Peripheriegeräte angeschlossen werden.

Bitte lesen Sie dazu auch "TDI-Anschluss von Peripherie" auf www.LCN.de



Mehrere LCN-GT2 an einem Modul

Es können maximal vier LCN-GT2 an einem LCN-Busmodul betrieben werden. Mit den beiden DIP-Schaltern (A & B) können Sie die Zuweisung einstellen, siehe Grafik/Tabelle.

Peripherietasten oder C-Tabelle: Es ist auch möglich das LCN-GT2 auf die C-Tabelle (Tasten C1 und C2) wirken zu lassen - weitere Informationen finden Sie in der Online-Hilfe der LCN-PRO.



Taste 1+2
Auslieferungszustand



Taste 3+4



Taste 1



Taste 3

Inbetriebnahme

Das LCN-GT2 wird automatisch erkannt und wird unter *Anschlüsse* > *I-Anschluss* angezeigt. Bei älteren LCN-Busmodulen wird ein LCN-GT2 (LCN-GTS2) nicht angezeigt, wenn ein LCN-GTxD parallel angeschlossen ist. Die Funktion des LCN-GT2 (LCN-GTS2) ist davon nicht beeinträchtigt.

Parallel zum LCN-GT2 dürfen am I-Anschluss einfache Peripherie, wie z.B. LCN-GUS, -B3I, -TS betrieben werden, sowie wahlweise ein LCN-GT4D, ein -GT6L oder ein -GT10D. Ein Parallelbetrieb mit LCN-IV (als Impulzzähler/Zähleingang) oder IOS-Peripheriegeräten ist nicht möglich. Ein Betrieb ohne Netzteil (LCN-NUI) ist möglich. In dem Fall ist der Corona®-Lichtkranz und die Tastenhinterleuchtung ohne Funktion.

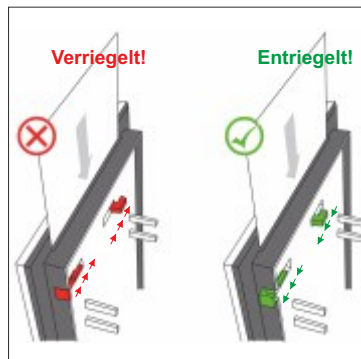
Beschriftung

Auf unserer Homepage **LCN.de** finden Sie die Beschriftungssoftware GT-Designer für die Beschriftung Ihrer GT-Inlays. Die Beschriftungsfolie muss auf **62,5mm * 76mm** zugeschnitten werden. Handelsübliches 80g-Kopierpapier ist gut geeignet und problemlos in der Verarbeitung. Noch besser für die optimale Leuchtkraft der Status-LEDs ist halbtransparentes Papier/Folie.

Einleger in das Tastenfeld einführen

Kunststoffschieber auf der Rückseite des Tastenfeldes zur Seite schieben. Beschrifteten Einleger bis zum Anschlag in den Schlitz an der Oberkante des Sensor-Tastenfeld einführen.

Tipp: Wenn die Ecken des Einlegers jeweils um 2 mm abgeschnitten werden, lässt er sich besser in den Schlitz einfügen. Das Sensor-Tastenfeld sollte für den Papierwechsel von der Wand genommen werden.

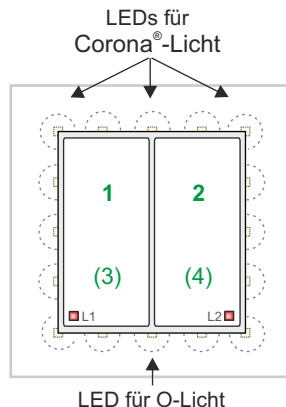


Helligkeit / Netzteil LCN-NUI

Bei Verwendung des LCN-NUI steht die Hintergrundbeleuchtung der Tasten, der Corona®-Lichtkranz und das O-Licht (Orientierungs Licht) zur Verfügung.

Die Helligkeit der LEDs, des Corona®-Lichtkranzes und der Tastenhintergrundbeleuchtung kann für den Nachtbetrieb mit dem Kommando GT Helligkeit reduziert werden. Bei direkter Sonneneinstrahlung oder wenn eine Ablesbarkeit auf große Entfernungen gewünscht wird, kann diese wieder heller geschaltet werden.

Bei der Beschriftung der Tasten mit *gewöhnlichem* Papier und Betrieb ohne LCN-NUI sind die LEDs bei direktem Lichteinfall schwer zu erkennen. Ggf. mit *Folie* beschriften oder LCN-NUI verwenden - siehe auch Seite 3.



Technische Daten**Anschluss**

Versorgungsspannung:	über den I-Anschluss (optional mit LCN-NUI)
LCN-Anschluss:	Schleifkontakte zum Aufstecken auf den Montagerahmen Corona®-LEDs und Tasten-Hintergrund-LEDs über externes Netzteil LCN-NUI (nicht im Lieferumfang enthalten)

Funktion

Tasten:	2 kapazitive Sensorflächen hinter Glas mit den Funktionen KURZ / LANG / LOS
LED's:	2 rote Status LEDs Funktionen: AUS / BLINKEN / FLACKERN / AN (20-100% in 10%-Stufen dimmbar) 16 weiße Corona®-LEDs (0-100% in 10%-Stufen dimmbar) "GT2-Corona®", Funktionen: AUS / BLINKEN / FLACKERN / AN, Helligkeit der LED's (0-100% in 10%-Stufen dimmbar).

Einbau

Abmessung (B x H x T):	90mm x 90mm x 12,5mm (4mm Glasstärke fi LCN-GT2) 75mm x 75mm x 10,5mm (3mm Glasstärke fi LCN-GTS2)
Betriebstemperatur:	-10°C bis +40°C
Luftfeuchtigkeit:	max. 80% rel., nicht betauend
Umgebungsbedingungen:	Verwendung in ortsfester Installation nach VDE632, VDE637
Schutzart:	IP 20
Montage:	Installation über einer UP-Dose

Technische Angaben und Abbildungen sind unverbindlich. Änderungen vorbehalten.
Technische Hotline: 05066 998844 oder www.LCN.eu

