

Módulo universal para persianas/enrollables para instalación empotrada

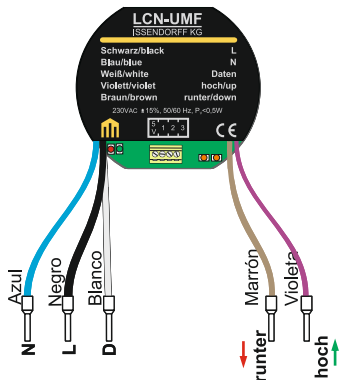
El LCN-UMF es un módulo actuador para persianas, equipado con tres entradas de sensores binarios para el control de motores de persianas o estores. Dispone de dos salidas conmutables de 230 V, enclavadas entre sí.

Además, cuenta con tres entradas binarias para contactos libres de potencial, que permiten, por ejemplo, la integración de contactos de ventana.

Aplicación

El componente LCN-UMF se instala en interiores secos, dentro de cajas de empotrar profundas o cajas electrónicas.

También es posible su instalación en cajas de distribución.



Requisitos previos

El LCN-UMF es compatible con el software LCN-PRO a partir de la versión 6.9.5. El sistema de visualización LCN-GVS lo admite a partir de la versión 5.x.

Montage / Anschluss

El módulo no cuenta con fusibles integrados para las salidas. Por lo tanto, debe garantizarse estructuralmente que no se conecten cargas que superen una corriente nominal de 5 A. Si esto no puede asegurarse, deberá utilizarse un disyuntor automático de 4 A con curva de disparo tipo B.

El módulo se conecta mediante cinco conductores flexibles:

Bezeichnung	Farbe	Funktion
D	Blanco	Línea de datos
N	Azul	Neutro
L	Negro	Fase 230 V (L1, L2 o L3)
1	Violeta	Salida 1, SUBIDA (conmuta internamente a fase)
2	Marrón	Salida 2, BAJADA (conmuta internamente a fase)

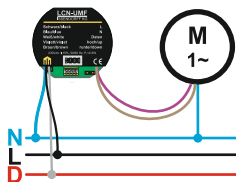
Nota: Las salidas 1 y 2 están alimentadas directamente desde la fase del módulo. Si alguna de las salidas no se utiliza, es obligatorio aislar los terminales libres.

Las conexiones de red cumplen con la normativa VDE y son resistentes a tensiones de hasta 2 kV (D) / 4 kV (L+N). Por lo general, no se requieren medidas adicionales contra sobretensiones operativas. (Las medidas de protección contra rayos deben implementarse como es habitual).

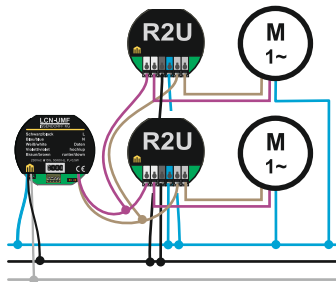
Las salidas se controlan como Salida 1 (persiana sube) y Salida 2 (persiana baja).

Nota: El software interno garantiza que ambas salidas estén enclavadas entre sí: antes de activar una salida, la otra se apaga, y se espera al menos 70 ms (valor ajustable) antes de permitir la activación en sentido contrario, con el fin de proteger el motor.

Funcionamiento normal LCN-UMF



Funcionamiento en paralelo de motores



IMPORTANTE:

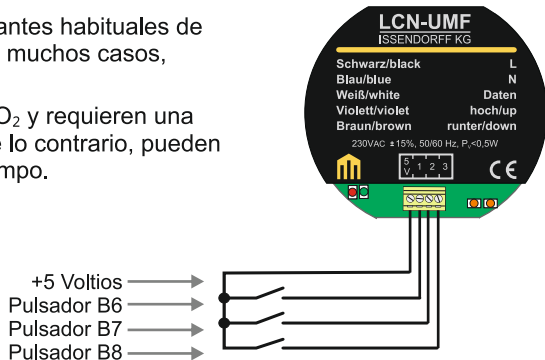
Los motores con finales de carrera mecánicos no deben funcionar en paralelo, ni siquiera cuando se operan mediante el LCN-UMF.

Deben separarse mediante relés auxiliares, por ejemplo con el LCN-R2U.

Las entradas pueden conectarse mediante contactos Reed convencionales. Cuando el contacto está cerrado, se genera una señal de presión prolongada ("Lang-Signal"), y cuando está abierto, una señal de liberación ("Los-Signal").

Nota: Los pulsadores de los fabricantes habituales de marcos de interruptores no son, en muchos casos, adecuados.

Sus contactos suelen ser de AgSnO_2 y requieren una carga mínima ($>24 \text{ V} / 100 \text{ mA}$). De lo contrario, pueden formar una pátina y fallar con el tiempo.



Supervisión del funcionamiento:

Los módulos LCN controlan su temperatura. Si esta supera el límite, las salidas se apagan y aparece el mensaje "El módulo informa sobrecarga/sobret temperatura" en el LCN-PRO.

Tras enfriarse por debajo de $70 \text{ }^\circ\text{C}$, las salidas se reactivan. Se recomienda revisar posibles sobrecargas o condiciones de instalación desfavorables.

Indicador de estado mediante LED

VERDE (parpadea continuamente):

<u>Parpadeos</u>	<u>Mensaje</u>
1	Funcionamiento normal
2	Error en autotest, módulo aún no programado
3	Error de bus: el módulo no puede transmitir
4	(reservado)
5	El módulo está en modo de programación

ROJO (parpadea solo cuando ocurre un evento):

<u>Parpadeos</u>	<u>Mensaje</u>
1	Se pulsó una tecla, se envió un comando
2	Varios errores: consultar con PC y LCN-PRO
3	Se recibió un telegrama de datos con errores
4	Se recibió un telegrama IR de un emisor no autorizado
5	Se recibió un comando no válido (será ignorado)
6	Estructura incorrecta en un comando recibido
7	Parámetro del comando excede el rango permitido
8	El comando recibido no puede ejecutarse en este momento
Cíclico (30s.)	La periferia (conexión T/I) está sobrecargada o en cortocircuito, ver página 11. Los dos LED a la derecha e izquierda de los conectores indican el estado de conmutación o atenuación de las salidas, ver página 1.

En los menús y textos de ayuda del software LCN-PRO se puede consultar información adicional sobre las propiedades del módulo.

Sin parametrización, el módulo no tiene ninguna funcionalidad.

Dado que no se requiere acceso físico al módulo para su programación inicial (no dispone de tecla de programación; todas las funciones pueden controlarse remotamente por bus), el módulo puede instalarse definitivamente antes de la configuración.

En ese caso, se recomienda anotar el número de serie del módulo sin programar en los planos de obra, para su identificación posterior.

Aviso importante:

A pesar de su amplia funcionalidad, el sistema LCN es excepcionalmente fácil de instalar y programar: sigue siendo parte del entorno del electricista.

Sin embargo, es imprescindible que todo electricista que lo instale reciba una capacitación adecuada.

El soporte técnico directo por línea telefónica solo está disponible, sin costo, para aquellos instaladores que hayan participado en una formación oficial.

Espacio para notas

Datos técnicos

Conexión

Alimentación:	230V AC $\pm 15\%$, 50/60Hz (disponible en 110 V~)
Consumo de potencia:	<0,5W
Conexión a red:	5 conductores con puntera, 0,75 mm ²
Conexión entradas binarias:	cable sólido o multifilar 0,14–0,5 mm ² con puntera de 0,25–0,34 mm ²
Longitud máxima del cable:	5 m. No instalar en el mismo ducto o tubo que las líneas de 230 V.

Salidas

Tipo:	2 relés de 5 A, enclavados entre sí
Vida útil mecánica:	10 ⁶ ciclos de conmutación
Potencia de conmutación:	máx. recomendada 800 W
Corriente de arranque:	máx. 50 A (8/10 μ s), contactos AgSnO

Instalación

T° de funcionamiento:	-10°C..+ 40°C
Humedad relativa:	máx. 80 %, sin condensación
Condiciones ambientales:	instalación fija conforme a VDE 632, VDE 637
Grado de protección:	IP20 en caja de empotrar, solo instalación fija
Dimensiones (\varnothing x Al):	50mm \varnothing x 22mm

Las especificaciones técnicas y las ilustraciones no son vinculantes. Sujeto a cambios sin previo aviso.
Línea de asistencia técnica: 05066 998844 o www.LCN.eu

