

Sensor GPS para la Conexión I

El LCN-ZEA se conecta a la Conexión I de cualquier módulo de bus LCN a partir del firmware 1702... (febrero de 2013). Recibe la señal GPS y transmite su hora precisa al LCN-BUS.

IMPORTANTE: Para su funcionamiento se requiere una fuente de alimentación LCN-NUI o LCN-NIH (no incluida en el suministro).

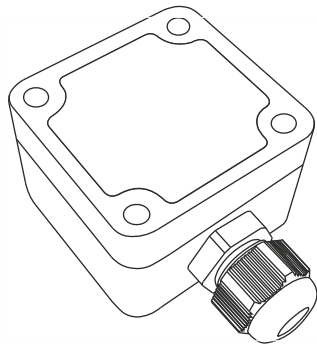
Funcionamiento

A partir de la señal UTC del receptor se calcula la Hora Central Europea (CET/MEZ). Para su uso en otras zonas horarias del mundo, esta configuración puede modificarse mediante LCN-PRO o el nuevo LCN-PRO+

El cambio entre horario de verano e invierno se realiza automáticamente en todas las zonas horarias compatibles. Mediante un LCN-GT4D o LCN-GT10D es posible visualizar la hora proveniente del LCN-BUS y ejecutar funciones horarias programadas..

Montaje

Mediante fijación por tornillos, el sensor debe instalarse en una ubicación que garantice una vista despejada hacia el cielo. Sin embargo, el sensor no debe quedar expuesto a la radiación solar directa. Respete la orientación de montaje; el cable debe ingresar por la parte inferior.



El cable hacia la Conexión I (cable plano y cable de baja tensión) es una línea de señal y debe instalarse conforme a las normas VDE vigentes.

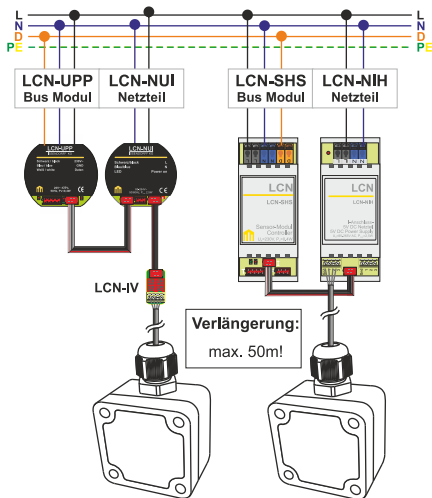
Puesta en marcha

Requisitos: El LCN-ZEA puede utilizarse con módulos LCN a partir del firmware 1702... (febrero de 2013) y configurarse con LCN-PRO desde la versión 4.8.

Configuración: El LCN-ZEA se detecta automáticamente. En condiciones normales, transmite la hora al módulo a través de la Conexión I aproximadamente 3 minutos después de su puesta en servicio.

Nota importante

Aunque el sistema LCN es especialmente sencillo de instalar y programar, se requiere capacitación para todo electricista que lo instale. La asistencia telefónica gratuita está disponible únicamente para instaladores que hayan participado en una capacitación oficial.



Nota

n paralelo con el LCN-ZEA pueden utilizarse en la Conexión I los siguientes periféricos: LCN-BMI, -TS, -GRT, -ULT, -GT2, -GT4D, -GT10D y -GT3L. No deben conectarse más de 5 dispositivos periféricos de Conexión I simultáneamente.

IMPORTANTE: No es posible utilizar el LCN-IV como contador de impulsos o entrada de conteo.

Datos técnicos

Conexión

Tensión de alimentación:	LCN-NUI/-NIH (mediante Conexión I)
Consumo de potencia:	0,2W
Conexión LCN:	Extensión de Conexión I, máx. 50 m
Bornes / tipo de conductor:	Borne enchufable 0,2-0,75 mm ²

Receptor GPS

Zona horaria:	Configurado de fábrica para hora de Europa Central (CET), modificable mediante software. Compatible con los cambios de horario de verano de todas las zonas horarias.
---------------	--

Instalación

Temperatura ambiente:	-20°C a +50°C
Condiciones ambientales:	Instalación fija según VDE632 y VDE637
Grado de protección:	IP 65
Dimensiones:	51mm x 36mm x 51mm (An x Al x L)

