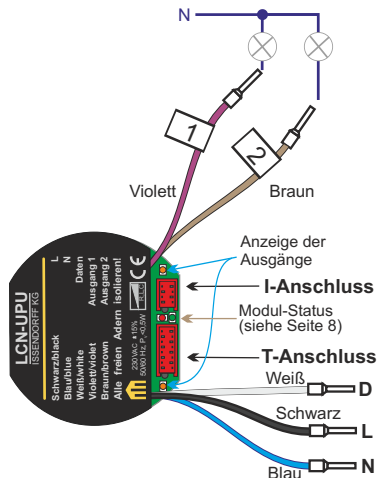


## Sensor-/Aktormodul für die UP-Dose mit PhasenAB- und ANschnitt-Dimmer

Das Unterputz Modul LCN-UPU ist ein Sensor-Aktor des LCN Bussystems. Es verfügt über zwei schalt- bzw. dimmbare elektronische Ausgänge 230V. Zwei weitere Ausgänge sind in der Software verfügbar, aber nicht nach außen geführt.



## Anwendung

Der LCN-UPU Baustein wird in trockenen Räumen in tiefen Unterputz-/Elektronikdosen direkt hinter Tastern, Steckdosen, usw. eingesetzt. Auch der Einbau in Verteilerdosen ist möglich. Das Modul verfügt über einen Sensor-Eingang, den T-Anschluss (Tasteneingang), an dem konventionelle, GT- und weitere Peripherie angeschlossen werden können.

Als zweiter Sensor-Eingang steht der I-Anschluss für viele Funktionen, z.B. IR-Empfänger, GT-Taster, Sensoren, usw. zur Verfügung.

Die beiden elektronischen Ausgänge können entweder als PhasenAB- oder ANschnitt-Dimmer oder im Schaltbetrieb als Nullspannungsschalter betrieben werden. Sie verfügen jeweils über unabhängige Dimmrampen und Zeitgeber.

**Montage / Anschluss**

Das Unterputz-Modul wird netzseitig über 5 Litzen angeschlossen:

| <b>Bezeichnung</b> | <b>Farbe</b> | <b>Funktion</b>                         |
|--------------------|--------------|---|
| D                  | weiß         | Datenleitung                            |
| N                  | blau         | Neutralleiter                           |
| L                  | schwarz      | 230V Phase (L1, L2 oder L3)             |
| 1                  | violett      | Ausgang 1 (schaltet intern gegen Phase) |
| 2                  | braun        | Ausgang 2 (schaltet intern gegen Phase) |

**Hinweis:**

Die Ausgänge 1 und 2 werden direkt von der Phase des Moduls versorgt.

Sollten Ausgänge nicht benötigt werden, sind die freien Anschlüsse unbedingt zu isolieren!

Die Netzanschlüsse sind nach VDE spannungsfest bis max. 2kV(D)/ 4kV(L+N), zusätzliche Maßnahmen gegen betriebsbedingte Überspannungen sind in der Regel nicht erforderlich. (Blitzschutzmaßnahmen sind wie üblich vorzusehen.)

## Ausgänge

An den LCN-UPU dürfen grundsätzlich keine induktiven Verbraucher angeschlossen werden, unabhängig davon, ob Phasenabschnitt oder Phasenanschnitt verwendet wird.

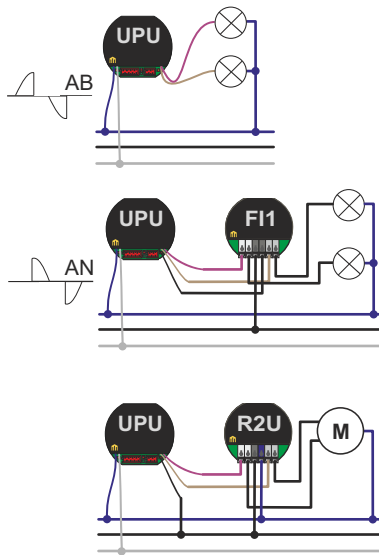
**Betrieb im PhasenABSchnitt:** Auf den Filter LCN-F11 kann im ABSchnitt-Modus meist verzichtet werden.

### Betrieb im PhasenANSchnitt:

Für den Betrieb als PhasenANSchnittdimmer muss ein LCN-F11 installiert werden.

In diesem Modus dürfen keine großen kapazitiven Verbraucher angeschlossen werden, weil es dann zu Spitzenströmen kommt, die die Schutzbeschaltung des LCN-UPU belasten.

**Wichtig: Betrieb von Rollladen- und Jalousiemotoren:** Diese dürfen **nicht direkt** an das LCN-UPU angeschlossen werden. Unbedingt ein LCN-R2U oder gleich ein LCN-UMR verwenden.



Der LCN-UPU überwacht die **Betriebstemperatur**. Steigt diese unzulässig hoch an, werden beide Ausgänge abgeschaltet und es wird eine Statusmeldung im Busmonitor der LCN-PRO abgezeigt: "Modul meldet Überlast/Übertemperatur".

Nach Abkühlung können die Ausgänge wieder ganz normal eingeschaltet werden. Es sollte jedoch überprüft werden, ob versehentlich zu große Verbraucher angeschlossen wurden.

Weitere Fehlerquellen sind eine sehr hohe Umgebungstemperatur und / oder ein sehr ungünstiger (wärmegeämmter) Einbau.

#### **Faustregeln zum Einbau in die Unterputzdose:**

- Einbau in massiven Wänden (z.B. Kalksandstein)  
max. Belastung 2 x 300VA
- Einbau in leicht wärmegeämmten Wänden (z.B. Ytong )  
max. Belastung 2 x 250VA
- Einbau in stark wärmegeämmten Wänden (z.B. Hohlwand mit Steinwolle)  
max. Belastung 2 x 150VA

Befindet sich eine Wärmequelle (z.B. Netzteil) in der *selben* Unterputzdose reduziert sich die maximale Leistung um 1/3 je Ausgang. Deshalb ist es besser, das Modul oder das Netzteil in eine separate Unterputzdose zu platzieren.

### Hinweise:

- Die elektronischen Ausgänge benötigen keine Grundlast, so dass auch sehr kleine Verbraucher direkt angeschlossen werden können.
- Beim Anschluss von Leuchtstofflampen ist deren großer Blindstrom zu beachten, der die anschließbare Leistung etwa halbiert. Abhilfe: Serien- oder Parallelkompensation.
- Induktive Lasten dürfen grundsätzlich nicht angeschlossen werden

Bei elektronischen Nullspannungs-Schaltern tritt das Problem des Kontaktabbrandes bei kapazitiver Last nicht auf. Deshalb können *im Schaltbetrieb* an die LCN-Ausgänge große Kondensatoren angeschlossen werden.

**Eigenschaften der eingebauten Steuerprogramme**

|                          |  |
|--------------------------|--|
| Nummernkreise:           | Modul-ID: 5..254, Gruppennr.: 5..254<br>Segmentnr.: 5..124   |
| Gruppenmitgliedschaften: | 12 (fest) plus 10 (dynamisch)  |
| Kommandotabellen:        | A, B, C & D mit je 2 * 8 Zielen (je 3 Befehle) und<br>zusätzlich 48 Tasten, 96 Ziele (intern verwendet)                |
| Verknüpfungen:           | abhängig von: Logik, Zeit, Sensoren, Ausgangs-<br>zuständen, Tableau und Störmelde-Verarbeitung (4<br>Stati) nach DIN. |
| Szenenspeicher:          | 10 x 10 pro Ausgang(Helligkeit & Rampe)  |

**Zeitgeber (Anzahl):**

|                     |   |
|---------------------|---|
| Ausgänge (4):       | 10ms..40min (Treppenhauslicht-Timer)    |
| Tastatur (4):       | je 1s .. 45Tage (Sende-Taste-Verzögert) |
| Tastensperrung (1): | je 1s .. 45Tage (nur Tabelle A)         |
| Ausgangssperre (1): | 1s .. 45 Tage (Teil- & Vollsperrung)    |
| Taktgeber (1):      | 0,3s .. 6500s (Periodischer-Zeitgeber)  |
| Relais (2):         | 30ms ..4min (Relais-Timer)              |

**Eigenschaften der eingebauten Steuerprogramme****Messwertverarbeitung**

|                                  |   |
|----------------------------------|---|
| Variablen:                       | 12  |
| Auflösung:                       | 10 oder 12Bit   |
| Verarbeitung:                    | autom. Messwertmeldung<br>Formeln für lineare Gleichung mit 3 Eing. (z.B. für<br>Diff.Wertberechn.), einstellb.Meswertglättung, Werte-<br>Fernübertragung, usw. |
| Auswertung:                      |   |
| Schwellwerte / un stetige Regler | 4 Register mit je 4 Schaltschwellen mit Hysterese   |
| Regler:                          | 2 Stetigregler (P-Regelverh.), unabhängig einsetzbar  |
| Zählen/Rechnen:                  | bis zu 12 Zähler, 0 ... 30.000, kaskadierbar  |

**Fernsteuersystem**

|                            |  |
|----------------------------|--|
| Tasten:                    | 16 (bei LCN-RT: 4 Tastenebenen)                    |
| Anzahl Zugangscodes:       | 250 + Seriennummernauswertung (Transponder)        |
| Zentrale Zugangskontrolle: | > 16Mio Codes                                      |
| Transponder:               | 16 Codes direkt auswertbar, bel. viele per LCN-GVS |

## Statusanzeige der Lämpchen

### GRÜN (blinkt ständig):

| <u>Blinkzahl</u> | <u>Meldung</u>                                   |
|------------------|--|
| 1                | normaler Betrieb                                 |
| 2                | Selbsttest-Fehler, Modul noch nicht programmiert |
| 3                | Busfehler: Modul kann nicht senden               |
| 4                | (reserviert)                                     |
| 5                | Modul ist gerade im Programmiermodus             |

### ROT (blinkt nur beim Eintreten eines Ereignisses):

| <u>Blinkzahl</u>       | <u>Meldung</u>  |
|------------------------|---|
| 1                      | Taste wurde gedrückt, Kommando wurde abgesandt  |
| 2                      | div. Fehler: bitte mit PC und LCN-PRO abfragen  |
| 3                      | empfangenes Datentelegramm war fehlerhaft   |
| 4                      | IR-Telegramm von nicht autorisiertem Sender empfangen   |
| 5                      | illegales Kommando empfangen (wird ignoriert)   |
| 6                      | Fehler in der Struktur eines empfangenen Befehls  |
| 7                      | Parameter eines Befehls überschreitet erlaubten Bereich   |
| 8                      | empfangener Befehl kann im Moment nicht ausgeführt werden   |
| <b>zyklisch (30s.)</b> | Peripherie (T-,I-Anschluss) wurde überlastet oder kurzgeschlossen, siehe Seite 11. Die beiden LEDs rechts und links der Steckverbinder zeigen den Schalt- / Dimmzustand der Ausgänge an, siehe Seite 1. |



In den Menüs und den Hilfetexten der Programme LCN-PRO sind weitere Informationen über die Eigenschaften des Moduls abrufbar.

*Ohne Parametrierung ist das Modul ohne Funktion.*

Da für die Erst-Programmierung kein Zugang zum Modul erforderlich ist (keine Programmiertaste, alle Funktionen über Bus fernsteuerbar), kann das Modul schon vor der Einrichtung fest eingebaut werden. In diesem Falle sollte zur Identifikation des unprogrammierten Moduls dessen Seriennummer im Bauplan vermerkt werden.

### **Wichtiger Hinweis:**

Trotz seiner umfangreichen Funktionalität ist das LCN-System ein beispiellos einfach zu installierendes und zu programmierendes System: es bleibt in der Welt des Elektrikers.

Dennoch ist eine **Schulung für jeden Elektriker erforderlich**, der dieses System installiert. Die direkte Anwenderunterstützung per Telefon-Hotline steht nur solchen Installateuren kostenlos zur Verfügung, die an einer Schulung teilgenommen haben.

## Sensorik (T- & I-Anschluss)

Die roten Sensor-Steckverbinder sind nur in geringem Umfang gegen Überspannung geschützt. Ein Kontakt mit Phase führt zu einer Zerstörung des Moduls.

Die Sensorklemmen liegen auf N-Potential, sind also vom Netz galvanisch nicht entkoppelt. Deshalb ist sicherzustellen, dass ein Berührungsschutz für den Benutzer in jedem Betriebszustand gewährleistet ist. Die Taster aller zugelassenen Schalterblendensysteme gewährleisten diesen Schutz.

Der T-Anschluss kann über zusätzliche Schaltungen ggf. auch als Aktor (LCN-R1U, LCN-DDR) genutzt werden. Das gilt auch für den I-Anschluss, z.B. BEGARGBW-Leuchten.

**Hinweis:** Die Steckverbinder (T- & I-Anschluss) sind durch Nasen am Gehäuse gegen Abrutschen gesichert. Zum Trennen der Stecker bitte mit mäßiger Kraft am Kabel nach vorn oben ziehen. Bitte keine Gewalt anwenden! Probieren Sie es am ausgebauten Modul zunächst erst einmal aus!

## T-Anschluss

Über einen Tastenumsetzer LCN-T8 können max. 8 konventionelle Taster abgefragt werden. Außerdem gibt es eine Reihe von LCN-Tastsensoren, die hier alternativ angeschlossen werden können, z.B. LCN-GT6/-GT12.

Zusätzlich können per LCN-DDR Modul die zwei elektronischen & 2 virtuelle Ausgänge genutzt und 4 DALI Gruppen angesteuert werden.

### I-Anschluss

Hier kann der Tastenumsetzer LCN-BT4R oder der IR-Empfänger für die Fernbedienung angeschlossen werden, zusätzlich der Binärsensor LCN-B3I, der LCN-GBL/-PMI und der Temperatursensor LCN-TS. Außerdem können am I-Anschluss das LCN-GT2, -GT4D, -GT10D oder -GT6L betrieben werden. Über den LCN-IV können diese Baugruppen auch parallel angeschlossen werden.

Alternativ dazu kann der I-Anschluss auch als Zähler für Pulse bis 1kHz dienen, wenn keine weitere Peripherie angeschlossen ist, der max. Zähl-Wert ist 30.000.

### Hinweis zur Sensorik

Das Modul überwacht seine Sensorik (T-, I-Anschluss) auf Überlastung und Kurzschluss. Sollte das Modul z.B. durch einen Verdrahtungsfehler an seiner Peripherie kurzgeschlossen werden, schaltet es selbständig die Versorgungsspannung der Sensorik für ca. 4 Sekunden ab. Wenn 2 weitere Tests den gleichen Fehler zeigen, wird für 8s + 30s abgeschaltet und eine Statusmeldung in den Bus gesendet:

`"Modul meldet Überlast/Kurzschluss Peripherie."`,

außerdem blink die rote LED zyklisch, solange die Sensorik abgeschaltet ist.

In diesem Fall muss die angeschlossene Sensorik und Verdrahtung überprüft werden. Das Modul bleibt auch bei diesen Fehlern stets erreichbar und betriebsbereit!

**Technische Daten****Anschluss**

|                        |  |
|------------------------|--|
| Versorgungsspannung:   | 230V AC $\pm 15\%$ , 50/60Hz (110V AC lieferbar) |
| Leistungsaufnahme:     | <0,5W  |
| Netzanschluss:         | 5 Litzen mit Aderendhülse 0,75mm <sup>2</sup>    |
| Anschluss Sensorseite: | T- und I-Anschluss                               |

**Ausgänge**

|                     |   |
|---------------------|---|
| Typ:                | 2x Nullspannungsschalter / Universaldimmer (MOS-FET)  |
| Auflösung:          | 200 Stufen im Dimmbetrieb   |
| Schaltleistung:     | je 300VA (cos $\varphi=1$ ) bei massiven Wänden, je 150VA bei voller Wärmedämmung, siehe Seite 4. |
| Überlastfestigkeit: | je 1kW max.10s  |
| Verlustleistung:    | 1% der Scheinleistung   |
| Mindestlast:        | - keine -   |

**Einbau**

|                       |   |
|-----------------------|---|
| Betriebstemperatur:   | -10°C..+ 40°C   |
| Luftfeuchtigkeit:     | max. 80% rel., nicht betauend                             |
| Umgebungsbedingungen: | Verwendung in ortsfester Installation nach VDE632, VDE637 |
| Schutzart:            | IP20 bei Einbau in UP-Dose, nur ortsfeste Installation    |
| Abmessungen (BxTxH):  | 50mm $\varnothing$ x 22mm                                 |

Technische Angaben und Abbildungen sind unverbindlich. Änderungen vorbehalten.  
Technische Hotline: 05066 998844 oder [www.LCN.de](http://www.LCN.de)

