

Steuerbaustein für den DALI Bus

Das LCN-DIH ist ein DALI-Gateway für die Adressierung und Steuerung von max. 64 DALI-Betriebsgeräten. Es wird auf der Hutschiene montiert und kann mit LCN Modulen ab Firmware 1B060E (Juni 2017), z. B. mit LCN-SHS (empfohlen), LCN-SH, LCN-HU, usw. betrieben werden.

Das Gateway unterstützt auch die Steuerung von Tunable White oder RGB-fähigen Leuchten über eine DALI-Adresse (DT8) nach DALI-Standard IEC 62386-209.

Lieferumfang

LCN-DIH

I-Anschlussleitung (mit galvanischer Trennung).

Spannungs-
versorgung

DALI-
Anschluss



Grüne

LED an wenn DIH eingeschaltet und einsatzbereit

Gelbe

LED blinkt bei Kommunikation auf dem DALI-BUS

Rote

LED ist an bei Fehler auf dem DALI-Bus

Rote

LED blinkt bei interner Kommunikation

Grüne

LED blinkt bei Kommunikation auf I-Anschluss

Funktion

Mit dem Gateway können über den I-Anschluss eines LCN-SHS Moduls DALI-Geräte adressiert werden. Dazu ist die LCN-PRO ab Version 6.4.5 notwendig.

Es gibt 2 Möglichkeiten der Steuerung:

1.) Steuerung komfortabel mit LCN-Kommandos und Rückmeldung (LCN fi DALI)

Das LCN-SHS überträgt direkt die Helligkeitswerte seiner 4 elektronischen Ausgänge und den Status der 8 Relais. Das Gateway steuert damit 4 + 8 DALI-Gruppen. Das erfolgt komfortabel mit allen LCN-Funktionen, z.B. 100 Szenenspeicher und echten Rückmeldungen. Die zu steuernden Gruppen sind frei wählbar.

2.) Steuerung mit DALI-Kommandos (ohne Rückmeldung)

Alle DALI DT6 Betriebsgeräte können über DALI-Kommandos einzeln (Einzeladresse oder über 16 Gruppen-Zuweisungen) gesteuert werden.

Hintergrundinformation: LCN Datentelegramme haben viel Kapazität; sie können komplette DALI Telegramme „huckepack“ übertragen. Dadurch können beliebige DALI Befehle z.B. auf LCN-Tasten programmiert und ausgeführt werden. Auch die LCN-Regler und Schwellwerte können direkt mit DALI Kommandos belegt werden.

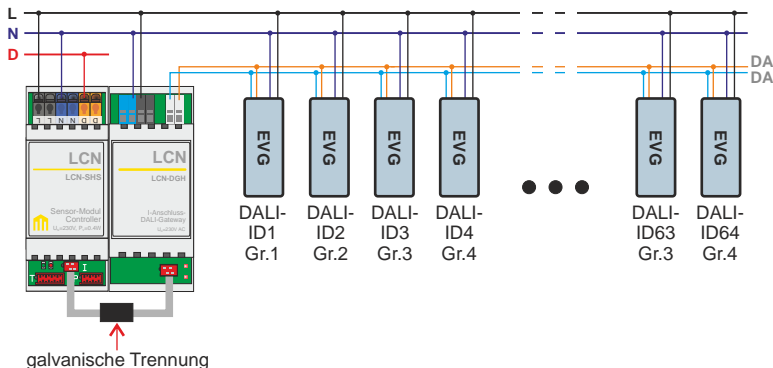
Aber: Wegen unsicherer Übertragung unterstützt DALI keine Umschaltkommandos. Beim Dimmen müssen Sie also immer mit 2 Tasten arbeiten: Eine zum EINSchalten und eine zum AUSschalten. Auch können Sie bei DALI keine Dimm-Rampe mitsenden. Diese müssen Sie mühselig mit 2 Kommandos vorher einstellen: DTR setzen z.B. Wert 4 und DTR -> Stufengeschwindigkeit.

Installation

Die Installation des DALI-Systems erfolgt mit handelsüblichem Installationsmaterial für Netzspannung. Netzspannung und Busleitung dürfen im selben Kabel geführt werden. Das entspricht einem 5-adrigen Kabel (L,N, PE, DA, DA)

Keine besonderen Netzwerktopologievorschriften (Stern- und Mischvernetzung zulässig).
Keine Ring- und Maschendrahtvernetzung.

Leitungslänge	bis 100m	100-150m	150-300m
Leitungsquerschnitt	0,5mm ²	0,75mm ²	1,5mm ²



Inbetriebnahme

Voraussetzungen: LCN-Busmodule ab Firmware 1B060E (Juni 2017).

Einstellungen: Das Gateway wird automatisch erkannt. Mit der LCN-PRO müssen die Ausgänge und Relais aktiviert werden, wenn die DALI-Geräte mit LCN-Kommandos gesteuert werden sollen.

Neue/unprogrammierte DALI-Geräte werden in der LCN-PRO nicht angezeigt!

Auto-Adressierung: Bei einem neuen, nicht eingerichteten DALI-Bus muss zuerst eine Auto-Adressierung erfolgen. Es werden alle Adressen der Geräte im DALI-Bus vergeben (ID 1-64). Haben Geräte bereits eine ID, bekommen sie dann eine neue!

Zusätzlich Geräte adressieren: Diese Funktion vergibt neuen, unprogrammierten DALI-Geräten eine Adresse. Schon vorhandene Geräte behalten Ihre ID bzw. Adresse bei. Die neuen Geräte werden nach erfolgreicher Adressierung nach den schon vorhandenen fortlaufend aufgelistet.

Achtung! Sollte ein nachträglich eingebautes Gerät eine bereits verwendete Adresse besitzen (gleiche ID doppelt im Bus), muss eine neue Auto-Adressierung durchgeführt werden!

Modus LCN fi DALI

Insgesamt können 12 Gruppen (4+8) den Ausgängen und den Relais zugeordnet werden. Die Ansteuerung erfolgt nur einmalig, wenn der Ausgang oder das Relais seinen Status ändert.

Hinweis: Möchte man die DALI-Geräte direkt mit DALI-Kommandos steuern, dürfen diese nicht den verwendeten Gruppen zugeordnet werden.

Modus HSV zu Yxy

In den HSV Modi werden nur 3 Kanäle des LCN-Steuermoduls (z.B. LCN-SHS) verwendet. Diese werden als H(1), S(2) und V(3) verwendet. Es kann eine DALI-Gruppe DT8 Geräte mit Yxy Modus angesteuert werden. Die DT8 Gruppen-Adresse wird nur dem Ausgang 1 zugeordnet. Die Ausgänge 2-4 sind keiner DALI-Gruppe zugewiesen!

Zuordnung:	Ausgang 1	H (Hue) Farbwert
	Ausgang 2	S (Saturation) Farbsättigung
	Ausgang 3	V (Value) Helligkeitsstufe
	Ausgang 4	ohne Funktion

Modus HSV zu RGBWAF

Wie HSV zu Yxy, nur RGBWAF (Red, Green, Blue, White, Amber und Freecolour) Ansteuerung. Die HSV-Werte werden auf DALI-Bus in dem Format RGBWAF ausgegeben, z.B. für LUNATONE-Geräte.

Modus RGBW zu RGBWAF

Bei dem Modus "RGBW to RGBWAF" ist es möglich, 1 DALI-Gruppe DT8 Geräte mit RGBWAF Modus anzusteuern. Die DT8 Gruppen-Adresse wird nur dem Ausgang 1 zugeordnet. Die Ausgänge 2-4 sind keiner DALI-Gruppe zugewiesen!

Die Werte der 4 Ausgänge für R, G, B und W werden dann zu RGBWAF umgerechnet und auf den DALI-Bus übertragen.

Zuordnung:	Ausgang 1	R (rot)
	Ausgang 2	G (grün)
	Ausgang 3	B (blau)
	Ausgang 4	W (weiß)

Modus Tunable White

Bei dem Modus "Tunable White" ist es möglich, max. 2 Gruppen DT8 Geräte mit Tunable White Modus anzusteuern. Diese werden über jeweils 2 LCN-Ausgänge angegeben.

Zuordnung:	Ausgang 1	Farbe – Warmweiß, Kaltweiß
	Ausgang 2	Helligkeit
	Ausgang 3	Farbe – Warmweiß, Kaltweiß
	Ausgang 4	Helligkeit

Hinweise

- **Parallel am I-Anschluss darf keine weitere Peripherie betrieben werden!**
- Je I-Anschluss eines LCN-Moduls darf nur ein LCN-DIH betrieben werden!
- Wenn die Relais zum Steuern von DALI-Gruppen (LCN fi DALI) verwendet werden, macht der Anschluss von externen Relais (LCN-R8H, -R2H) keinen Sinn: die Relais würden mit den DALI-Leuchten mitschalten!
- Wichtig: Der LCN-DIH kann nur mit dem mitgelieferten I-Anschluss Kabel (mit galvanischer Trennung) am LCN-Modul betrieben werden!

Technische Daten

Eingang

Versorgungsspannung:	230V AC \pm 15%, 50/60Hz (110V AC lieferbar)
Leistungsaufnahme:	4W
Klemmen/Leitertyp:	massiv oder Litze 0,5-1,5mm ²
LCN-Anschluss:	I-Anschluss zur bidirektionalen Kommunikation mit dem Bus-Modul fi galvanische Trennung notwendig

Ausgang

Ausgangsspannung:	gemäß DALI-Spezifikation Normenreihe IEC 62386 galvanisch getrennt
Klemmen/Leitertyp:	massiv oder Litze 0,5-1,5mm ²
Anzahl DALI-Teilnehmer:	max. 64 insgesamt

Einbau

Betriebstemperatur:	-10°C bis +40°C
Luftfeuchtigkeit:	max. 80% rel., nicht betauend, Schutzart IP20
Umgebungsbedingungen:	verw. in ortsfester Installation nach VDE632, VDE637
Maße/Einbau:	38mm (2TE) x 92mm x 66,5mm / auf Tragschiene 35mm (DIN50022)

Technische Angaben und Abbildungen sind unverbindlich. Änderungen vorbehalten.
Technische Hotline: +49 5066 998844 oder www.LCN.de