

Mechanischer 4-fach Taster mit IR-Empfänger

Der LCN-MT4 ist ein mechanischer 4-fach Taster für den Einsatz an LCN-Modulen ab Version 17070A (Juli 2013). Durch die Integration des IR-Empfängers kann der LCN-MT4 die Signale der LCN-Fernbedienungen verarbeiten.

Die 4 Tasten verfügen zusätzlich über je eine integrierte Status-LED und eine flächige Hinterleuchtung.

Der LCN-MT4 ist passend für die LCN-G55 Rahmen oder handelsübliche 55mm Rahmen. Bei Verwendung der LCN-GT Rahmen steht Ihnen der Corona[®]-Lichtkranz als dezentes Orientierungslicht zur Verfügung. So kann auch bei geringem Umgebungslicht der Taster komfortabel bedient werden.

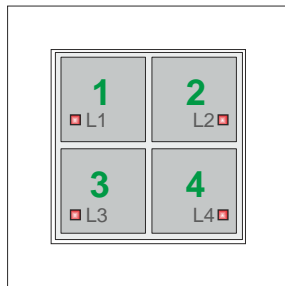


Abbildung:
LCN-MT4 im LCN-G55 Rahmen

Lieferumfang

LCN-MT4, Saugnapf, Montagerrahmen, Kunststoffschraube, 2 Stk. Schrauben 3,2x15mm & Beschriftungsblatt.

Funktion

Der Taster löst die Tasten C1-4 oder C5-8 aus (Umstellung siehe Seite 5) - weitere Informationen finden Sie in der Online-Hilfe der LCN-PRO.

Je nach Berührungsdauer wird ein entsprechendes LCN-Steuerkommando (KURZ, LANG oder LOS) versendet. Die vier roten "**Status-LEDs**" können individuell per Kommando gesteuert werden (AN, AUS, BLINKEN, FLACKERN). Die Helligkeit ist in Stufen einstellbar.

Für den Betrieb der Tastenhinterleuchtung wird ein externes Netzteil benötigt (LCN-NUI, nicht im Lieferumfang). Der Einsatz eines Netzteils ist auch bei hellerer Umgebung sinnvoll; es erhöht die Helligkeit der Status-LEDs.

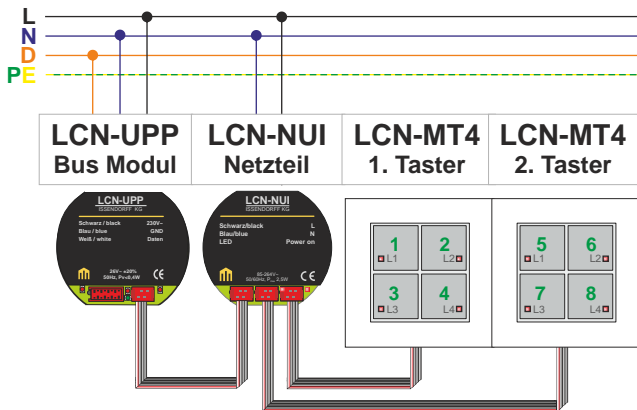
Infrarotempfänger

Die Empfangsleistung des Infrarotempfängers ist abhängig von der Stärke des gesendeten Signals und dem Einfallswinkel. Helles Umgebungslicht insbesondere Leuchtstofflampen verringern die Reichweite der Fernbedienungen. Bei starken Lichtquellen (z.B. direktes Sonnenlicht, o.ä.) ist eine Abschattung des Empfängers erforderlich.

Dank des IR-Empfängers eignet sich der MT4 auch für die Zugangskontrolle: Direkt im Modul werden bis zu 16 Seriennummern ausgewertet. Die „große“ Zugangskontrolle erfordert die LCN-GVS und bietet beliebig viele Teilnehmer und umfangreiche Zusatzfunktionen (Personenerfassung, zeitgesteuerter Zugang, etc.).

Anschluss

Der LCN-MT4 sollte nicht mehr als 20m Leitungslänge entfernt vom Netzteil (LCN-NUI) installiert werden ($\pm 0,8\text{mm} \sim$ verwenden).

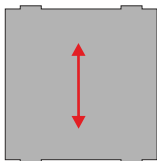


Montage

Zur Montage des LCN-MT4 wird zunächst der Montagerahmen am I-Anschluss des LCN-Moduls oder LCN-IV angeschlossen und dann auf die Unterputzdose geschraubt. Der LCN-MT4 Taster wird mittels Kunststoffschraube auf dem Montagerahmen montiert. Das Inlay wird hinter der Scheibe platziert.

Bitte verwenden Sie zum Abnehmen der Acrylglssscheibe den mitgelieferten Saugnapf. Bitte den Saugnapf mittig platzieren und zur Demontage die Scheibe gerade abziehen. Die Arylglssscheibe hat oben und unten kleine Raster, die im LCN-MT4 einrasten müssen. Bitte entfernen Sie die Schutzfolie auf beiden Seiten der Scheibe.

Ausrichtung der
Scheibe zur Montage



Montageaufbau LCN-MT4



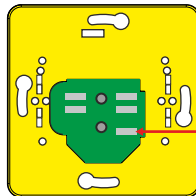
Acrylglssscheibe - Inlay - Taster mit Befestigung - Montagerahmen

Mehrere LCN-MT4 an einem Modul

Es können maximal zwei LCN-MT4 an einem LCN-Busmodul betrieben werden. Codiert wird der LCN-MT4 mit der einzelnen unteren Kontaktfläche. Ist diese überklebt/isoliert, wirkt der Taster auf die Tasten C1-4. Ist die Kontaktfläche frei, wirkt er auf die Tasten C5-8.

Wichtig: Beim 2. LCN-MT4 ist der IR-Empfänger nicht aktiv!

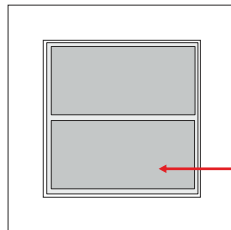
Ein Betrieb ohne Netzteil (LCN-NUI) ist möglich.



Kontaktfläche:
überklebt = Taste 1-4
frei = Taste 5-8

Layout mit 2 Tastflächen

Mittels der LCN-PRO Parametriersoftware kann dem LCN-MT4 ein Tastenlayout mit 2 Tastflächen gewählt werden.



Layout mit
2 Tastflächen

Inbetriebnahme

Der LCN-MT4 wird von Modulen ab 17070A (Juli 2013) automatisch erkannt und wird unter **Anschlüsse>I-Anschluss** angezeigt. Bei älteren LCN-Busmodulen ab 140715 (Juli 2010) wird ein LCN-MT4 nicht am I-Port angezeigt. Die Funktion des Tasters ist davon nicht beeinträchtigt.

Hinweise

- Parallel zum LCN-MT4 darf am I-Anschluss folgende Peripherie betrieben werden, z.B. LCN-GBL, -B3I, -TS, -GT3L, sowie wahlweise ein LCN-GT4D oder ein -GT10D. Ein Parallelbetrieb mit LCN-IV (als Impulszähler/Zähleingang) ist nicht möglich
- Bitte schließen Sie parallel zu LCN-MT4 keine Peripherie mit intensiver bidirektionaler Kommunikation an, wie z.B. LCN-DIH, -DMXH, -GFPS, -ULT oder IOS-Peripheriegeräte! Die Geräte könnten sich gegenseitig beeinflussen. Bei Fragen kontaktieren Sie bitte die Hotline unter +49 5088 998844.
- Bei einem Betrieb **ohne** LCN-NUI ist kein LCN-GT6/-GT8/-GT12 parallel am T-Anschluss möglich!

Beschriftung

Auf unserer Homepage **LCN.eu** finden Sie die Beschriftungssoftware GT-Designer für die Beschriftung Ihrer GT-Inlays. Die Beschriftungsfolie muss auf **52mm * 52mm** zugeschnitten werden. Handelsübliches 80g-Kopierpapier ist gut geeignet und problemlos in der Verarbeitung. Noch besser für die optimale Leuchtkraft der Status-LEDs ist die mitgelieferte, halbtransparente Folie.

Technische Daten

Anschluss

Versorgung: über den mitgelieferten Montagerahmen (optional LCN-NUI)

LCN-Anschluss: I-Anschlussleitung Länge 230mm fi verlängerbar via LCN-IV

Funktionen

Tasten: 4 Taster mit Status-LED hinter Acrylglas,
mit den Funktionen KURZ / LANG / LOS

LEDs: Tasten-Hintergrundbeleuchtung dimmbar
4 Status-LEDs

IR Empfänger: 40kHz für LCN-RT Fernbedienung

Einbau

Betriebstemperatur: -10°C bis +40°C

Luftfeuchtigkeit: max. 80% rel., nicht betauend

Umgebungsbedingungen: Verwendung in ortsfester Installation nach VDE632, VDE637

Schutzart: IP20 bei Einbau in UP-Dose

Abmessungen (B x H): 55 mm x 25 mm

Technische Angaben und Abbildungen sind unverbindlich. Änderungen vorbehalten.

Technische Hotline: 05066 998844 oder www.LCN.de

