

### Konstantlichtregelung

mit Busmodulen ab Firmware 17..

#### Die Aufgabe

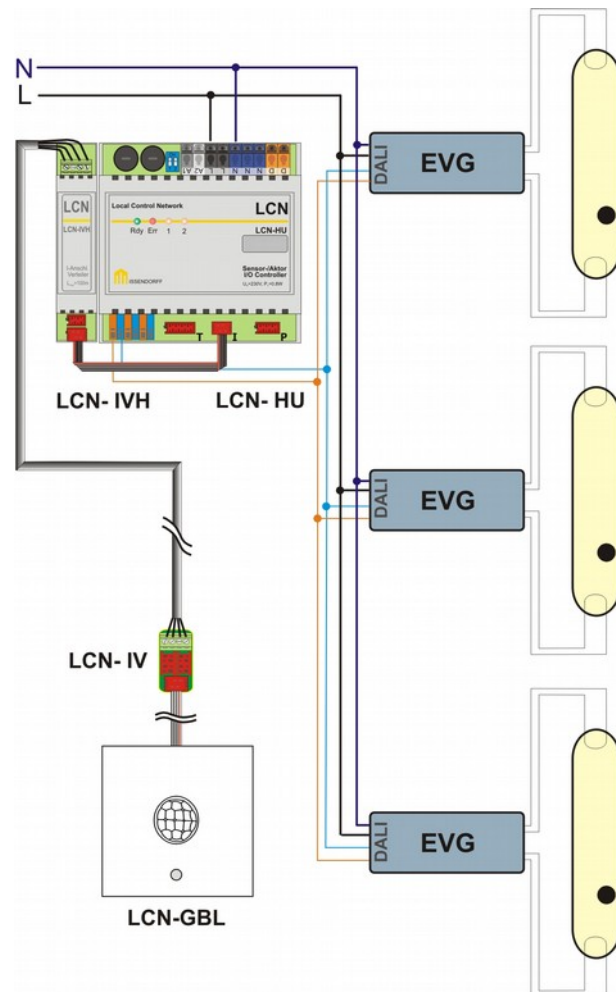
Die Leuchten-Helligkeit wird *kontinuierlich* (stetig) dem wechselnden Tageslicht angepasst. Man kann auch sagen: Die Leuchten werden dem Tageslicht nachgeregelt, so dass am Arbeitsplatz annähernd die selbe Helligkeit herrscht. Einsatzgebiete sind z.B. Schulklassen, Büros, Fertigungshallen, usw.

#### Die Komponenten

Diese Dokumentation einer Konstantlichtregelung ist für das auf dem Bild gezeigte Schaltungsbeispiel.

Als Busmodul kommt ein LCN-HU zum Einsatz. Damit kann auch per 1-10V oder DALI gedimmt werden. Alternativ kann auch ein LCN-UPP mit LCN-AO1R eingesetzt werden (1-10V), oder ein LCN-UPS mit LCN-DDR (DALI).

Als Lichtsensor kommt ein LCN-GBL zum Einsatz. Sein Lichtsensor dient der Konstantlichtregelung, sein Bewegungsmelder aktiviert die Konstantlichtregelung nur, wenn sie wirklich benötigt wird. Alternativ kann auch der Lichtsensor LCN-LSA eingesetzt werden, zusammen mit einem LCN-BMI als Bewegungsmelder.



Im folgenden werden zwei Varianten näher erläutert: Zuerst die 2-Punkt-Regelung mit Schwellwerten und danach die Regelung mit Proportionalregler. Auf den abschließenden Seiten ein Paar Tipps zur Installation und Programmierung

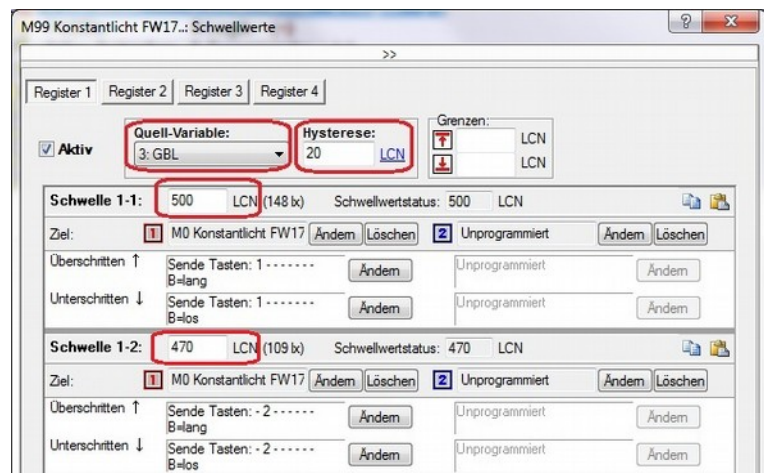
### Variante A – Konstantlichtregelung mit Schwellwerten

Die Programmierung wird über zwei Schwellwerte (SW) realisiert. Es handelt sich um eine 2-Punkt-Regelung.

#### Schwellwert-Verarbeitung

- Wird es heller, steigt der Ist-Wert des Lichtsensors. Ist der Schwellwert erreicht oder überschritten, wird das Kommando  $\uparrow$  ausgeführt. Schwellwert1 = 500
- Wird es dunkler, sinkt der Ist-Wert des Lichtsensors. Ist 'Schwellwert minus Hysterese' erreicht oder unterschritten, wird das Kommando  $\downarrow$  ausgeführt. Schwellwert2 = 470
- Die Hysterese bildet den Tot-Bereich, eine Pufferzone wo noch nichts passiert. Auf diese Weise gibt es kein hektisches Hin und Her, sondern angemessene Reaktionen. Hysterese... = 20
- Die Konstantlichtregelung bewegt sich (in diesem Beispiel) zwischen 500 (Schwellwert1) und 450 (Schwellwert2 minus Hysterese). Innerhalb dieses engen Bereiches wird die Helligkeit gehalten. Ist es zu hell, wird die Beleuchtung ausgeschaltet (0%), ist es zu dunkel, wird eingeschaltet (100%).

Alle Werte sind 'LCN'-Werte



Segment: 0 Name: Konstantlicht FW17.. Kommentar: pv 2015-03 – **Schwellwerte**  
 ID: 99  
 Typ: LCN-HU oder jedes andere Busmodul ab Firmware 17..

I-Anschluss: Sensoren: GBL/BMI (Bewegungsmelder)  
 Variablen: Variable 3 = GBL/LSA (Lichtsensor)  
 Ausgang: Ausgang 1: Schalter 1% (oder Dimmer), EVG-Port: 0-10V oder DALI

#### Betriebsmeldungen-Kommandos:

Netzspannungsüberwachung, Netzausfall länger 20 Sek.

(1) Segment 0, Modul 99 "Konstantlicht FW17..":

Sende Tasten: Tabelle C Tasten - - - - - 8 in 11s

• Auto: Ist schon Unruhe?

Statuskommandos: Relais 5-8 / Tasten C5-C8

Schwellwerte: Register 1: Hysterese: 20 Quelle: 3: GBL/LSA

Schwelle 1-1: 500 (LCN)

(1) Segment 0, Modul 0 "Konstantlicht FW17..":

[ $\uparrow$ ] Sende Tasten: 1 - - - - - B=lang

[ $\downarrow$ ] Sende Tasten: 1 - - - - - B=los

Schwelle 1-2: 470 (LCN)

(1) Segment 0, Modul 0 "Konstantlicht FW17..":

[ $\uparrow$ ] Sende Tasten: - 2 - - - - - B=lang

[ $\downarrow$ ] Sende Tasten: - 2 - - - - - B=los

**Regler 1:** (keine Reglereinstellung)  
**Regler 2:** (keine Reglereinstellung)

### Tastenbelegung:

#### Taste A1 • **Handbetrieb (Automatik aus)** ----- Manuelle Bedienung

- (1) -> Segment 0, Modul 99 "Konstantlicht FW17.."  
 Kurz: Ausg.1: UMSchalten, Rampe: 1.00 Sek  
 Lang: Ausg.1: UMSchalten, Rampe: 6.00 Sek  
 Los: Ausg.1: Rampe stop
- (2) -> Segment 0, Modul 99 "Konstantlicht FW17.."  
 Kurz: Relais - - - - - 1 1 • Relais 7+8 ein = Hand  
 Lang: Relais - - - - - 1 1  
 Los: Unprogrammiert

#### Taste A2 • **Automatik (Handbetrieb aus)**

- (1) -> Segment 0, Modul 99 "Konstantlicht FW17.."  
 Kurz: Relais-Timer - - - - - 1 1 in 0.96s • Relais 7+8 aus (nach 0.96s)=Auto  
 Lang: Relais-Timer - - - - - 1 1 in 0.96s  
 Los: Unprogrammiert

#### Taste A3 • **Licht aus**

- (1) -> Segment 0, Modul 99 "Konstantlicht FW17.."  
 Kurz: Sperre Ausg. teilweise: (0%) 1 - - - für 45d • sperre Ausgang1  
 Lang: Sperre Ausg. teilweise: (0%) 1 - - - für 45d  
 Los: Unprogrammiert

#### Taste B1 • **Schwellwert1-1**

- (1) -> Segment 0, Modul 0 "Konstantlicht FW17.."  
 Kurz: Unprogrammiert  
 Lang: Ausg.1: AUS, Rampe: 100.00 Sek • zu hell  
 Los: Ausg.1: Rampe stop • OK
- (2) -> Segment 0, Modul 0 "Konstantlicht FW17.."  
 Kurz: Wiederhole Schwellwert - 2 - - (Register 1)  
 Lang: Unprogrammiert  
 Los: Sende Tasten: Tabelle B Tasten 1 - - - - - in 1s

#### Taste B2 • **Schwellwert1-2**

- (1) -> Segment 0, Modul 0 "Konstantlicht FW17.."  
 Kurz: Unprogrammiert  
 Lang: Ausg.1: Rampe stop • OK  
 Los: Ausg.1: EIN, Rampe: 100.00 Sek • zu dunkel

#### Taste B4 • **BWM (GBL/BMI)**

- (1) -> Segment 0, Modul 0 "Konstantlicht FW17.."  
 Kurz: Unprogrammiert  
 Lang: Relais - - - - - 1 - - - • Unruhe  
 Los: Unprogrammiert • Ruhe
- (2) -> Segment 0, Modul 0 "Konstantlicht FW17.."  
 Kurz: Unprogrammiert  
 Lang: Sende Tasten: Tabelle C Tasten - - - - - 5 - - - in 5s  
 Los: Sende Tasten: Tabelle C Tasten - - - - - 6 - - in 15m • Ihr Nachlauf

### Taste C5 (Stat.Komm R5) • BWM

- (1) -> Segment 0, Modul 0 "Konstantlicht FW17.."  
 SendeTasteVerz. Kurz: Wiederholde Schwellwert 1 (Register 1)  
 Relais5 ein Lang: Sperre Ausg. teilweise: (100%) 1 -- 4 für 1s  
 Relais5 aus Los: Sperre Ausg. teilweise: (0%) 1 --- für 45d
- Unruhe: entsperre
  - Ruhe&Nachlauf: sperre
- (2) -> Segment 0, Modul 0 "Konstantlicht FW17.."  
 Kurz: Unprogrammiert  
 Lang: Ausg.1 EIN, Rampe 6s  
 Los: Unprogrammiert
- Unruhe: Licht an  
 als Quittierung für den Anwender

### Taste C6 (Stat.Komm R6) • BWM

- (1) -> Segment 0, Modul 0 "Konstantlicht FW17.."  
 SendeTasteVerz. Kurz: Relais - - - - 0 - - -  
 Lang: Unprogrammiert  
 Los: Unprogrammiert
- Ruhe&Nachlauf

### Taste C7 (Stat.Komm R7) • Auto/Hand

- (1) -> Segment 0, Modul 0 "Konstantlicht FW17.."  
 Kurz: Unprogrammiert  
 Relais7 ein Lang: Sperre Tasten: Tabelle B Tasten 1 1 - - - - -  
 Relais7 aus Los: Sperre Tasten: Tabelle B Tasten 0 0 - - - - -
- Hand: sperre
  - Auto: entsperre
- (2) -> Segment 0, Modul 0 "Konstantlicht FW17.."  
 Kurz: Unprogrammiert  
 Lang: Sperre Ausg. teilweise: (100%) 1 -- 4 für 1s  
 Los: Unprogrammiert
- Hand: entsperre

### Taste C8 (Stat.Komm R8) • Auto/Hand

- (1) -> Segment 0, Modul 0 "Konstantlicht FW17.."  
 SendeTasteVerz. Kurz: Wiederhole Relais - - - - 5 - - -  
 Relais8 ein Lang: Sperre Tasten: Tabelle C Tasten - - - - 1 - - -  
 Relais8 aus Los: Sperre Tasten: Tabelle C Tasten - - - - 0 - - -
- Hand: sperre
  - Auto: entsperre
- (2) -> Segment 0, Modul 0 "Konstantlicht FW17.."  
 Kurz: Unprogrammiert  
 Lang: Tabelle C: Sende-Tasten-Timer stoppen  
 Los: Sende Tasten: Tabelle C Tasten - - - - - 8 in 1s
- Hand: Nachlauf abbr.
  - Auto: Ist noch Unruhe?

### Variante B – Konstantlichtregelung mit Regler

Diese Programmierung ist mit dem Regler realisiert. Das Regelverhalten entspricht einem Proportionalregler.

**Segment:** 0 Name: Kommentar:  
**ID:** 99 **Konstantlicht FW17.. pv 2015-03 – Regler**  
**Typ:** LCN-HU oder jedes andere Busmodul ab Firmware 17..

**I-Anschluss:** Sensoren: GBL/BMI ([Bewegungsmelder](#))  
**Variablen:** Variable 3 = GBL/LSA ([Lichtsensor](#))  
**Ausgang:** Ausgang 1: Schalter 1% (oder Dimmer), EVG-Port: 0-10V oder DALI

#### Betriebsmeldungen-Kommandos:

Netzspannungsüberwachung, Netzausfall länger 20 Sek.  
 (1) Segment 0, Modul 99 "Konstantlicht FW17..":  
 Sende Tasten: Tabelle C Tasten - - - - - 8 in 11s

• [Auto: Ist schon Unruhe?](#)

**Statuskommandos:** Relais 5-8 / Tasten C5-C8  
 Ausgang 1 / Taste D1

**Schwellwerte:** Deaktiv.

**Regler 1:** Heizen, Reglersperrung möglich  
 Sollwert: 500, Proportionalbereich: 100  
 Quelle: 3: GBL/LSA  
 Ziel: Segment 0, Modul 99 Ausgang 1 (Rampe: 100.00 s)  
**Regler 2:** (keine Reglereinstellung)

#### Tastenbelegung:

**Taste A1 • [Handbetrieb \(Automatik aus\)](#)** ----- [Manuelle Bedienung](#)

(1) -> Segment 0, Modul 99 "Konstantlicht FW17.."  
 Kurz: Ausg.1: UMschalten, Rampe: 1.00 Sek  
 Lang: Ausg.1: UMschalten, Rampe: 6.00 Sek  
 Los: Ausg.1: Rampe stop

(2) -> Segment 0, Modul 99 "Konstantlicht FW17.."  
 Kurz: Relais - - - - - 1 1  
 Lang: Relais - - - - - 1 1  
 Los: Unprogrammiert

• [Relais 7+8 ein = Hand](#)

**Taste A2 • [Automatik \(Handbetrieb aus\)](#)**

(1) -> Segment 0, Modul 99 "Konstantlicht FW17.."  
 Kurz: Relais-Timer - - - - - 1 1 in 0.96s  
 Lang: Relais-Timer - - - - - 1 1 in 0.96s  
 Los: Unprogrammiert

• [Relais 7+8 aus \(nach 0.96s\)=Auto](#)

**Taste A3 • [Licht aus](#)**

(1) -> Segment 0, Modul 99 "Konstantlicht FW17.."  
 Kurz: Sperre Ausg. teilweise: (0%) 1 - - - für 45d • [sperre Ausgang1](#)  
 Lang: Sperre Ausg. teilweise: (0%) 1 - - - für 45d  
 Los: Unprogrammiert

### Taste B4 • **BWM (GBL/BMI)**

- (1) -> Segment 0, Modul 0 "Konstantlicht FW17.."  
 Kurz: Unprogrammiert  
 Lang: Relais - - - - 1 - - -  
 Los: Unprogrammiert
- Unruhe
  - Ruhe
- (2) -> Segment 0, Modul 0 "Konstantlicht FW17.."  
 Kurz: Unprogrammiert  
 Lang: Sende Tasten: Tabelle C Tasten - - - - 5 - - - in 5s  
 Los: Sende Tasten: Tabelle C Tasten - - - - - 6 - - in 15m
- Ihr Nachlauf

### Taste C5 (Stat.Komm R5) • **BWM**

- (1) -> Segment 0, Modul 0 "Konstantlicht FW17.."  
 Kurztaste Verz.: Kurz: Wiederhole Regler 1  
 Relais5 ein Lang: Sperre Ausg. teilweise: (100%) 1 - - 4 für 1s  
 Relais5 aus Los: Sperre Ausg. teilweise: (0%) 1 - - - für 45d
- Unruhe: entsperre
  - Ruhe&Nachlauf: sperre
- (2) -> Segment 0, Modul 0 "Konstantlicht FW17.."  
 Kurz: Unprogrammiert  
 Lang: Ausg.1 EIN, Rampe 6s  
 Los: Unprogrammiert
- Unruhe: Licht an  
 als Quittierung für den Anwender

### Taste C6 (Stat.Komm R6) • **BWM**

- (1) -> Segment 0, Modul 0 "Konstantlicht FW17.."  
 Kurztaste Verz.: Kurz: Relais - - - - 0 - - -  
 Lang: Unprogrammiert  
 Los: Unprogrammiert
- Ruhe&Nachlauf

### Taste C7 (Stat.Komm R7) • **Auto/Hand**

- (1) -> Segment 0, Modul 0 "Konstantlicht FW17.."  
 Kurz: Unprogrammiert  
 Lang: Sperre Regler 1  
 Los: Entsperre Regler 1
- Hand: sperre
  - Auto: entsperre
- (2) -> Segment 0, Modul 0 "Konstantlicht FW17.."  
 Kurz: Unprogrammiert  
 Lang: Sperre Ausg. teilweise: (100%) 1 - - 4 für 1s  
 Los: Unprogrammiert
- Hand: entsperre

### Taste C8 (Stat.Komm R8) • **Auto/Hand**

- (1) -> Segment 0, Modul 0 "Konstantlicht FW17.."  
 Kurztaste Verz.: Kurz: Wiederhole Relais - - - - 5 - - -  
 Relais8 ein Lang: Sperre Tasten: Tabelle C Tasten - - - - 1 - - -  
 Relais8 aus Los: Sperre Tasten: Tabelle C Tasten - - - - 0 - - -
- Hand: sperre
  - Auto: entsperre
- (2) -> Segment 0, Modul 0 "Konstantlicht FW17.."  
 Kurz: Unprogrammiert  
 Lang: Tabelle C: Sende-Tasten-Timer stoppen  
 Los: Sende Tasten: Tabelle C Tasten - - - - - - - 8 in 1s
- Hand: Nachlauf abbr.
  - Auto: Ist noch Unruhe?

### Taste D1 (Stat.Komm. A1) • **verhindert permanentes Ein- und Ausschalten**

- (1) -> Segment 0, Modul 0 "Konstantlicht FW17.."  
 Ausgang1 100% Kurz: Ändere Regler1 Sollwert (rel. prog.) +0  
 Ausgang1 1-99% Lang: Ändere Regler1 Sollwert (rel. prog.) +0  
 Ausgang1 0% Los: Ändere Regler1 Sollwert (rel. prog.) -50

### Ergänzende Tipps für beide Varianten

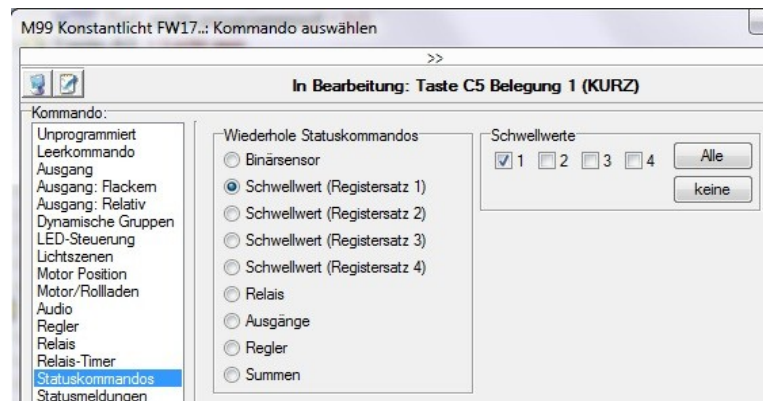
#### Praxistipps

- Die gezeigten LCN Lichtwerte sind Startwerte. Die Werte müssen natürlich vor Ort kontrolliert und angepasst werden. Dazu ist ein Helligkeitsmessgerät (Luxmeter) erforderlich, welches die Helligkeit auf der Arbeitsfläche, Schreibtisch, usw. misst. Dieser Messwert wird dann mit dem tatsächlich gemessenen Lichtwert im LCN Modul verglichen.
- Die Rampe (Dimm-Geschwindigkeit) ist bei der Programmierung frei wählbar und kann so groß gewählt werden, dass bei der Regelung das Auge keine Helligkeitsunterschiede wahrnimmt (Rampe => 100 Sekunden).
- Der Lichtsensor (LCN-GBL, LCN-LSA) sollte möglichst weit entfernt vom Fenster (Tageslicht-Einstreuung) installiert werden. Und ohne direkte Beleuchtungslicht-Einstreuung von den Leuchten.
- Die Nachlauf-Zeit des Bewegungsmelders (Taste B4) ist frei wählbar und kann je nach Anwendung vergrößert (oder verkleinert) werden.
- Die manuellen Bedientasten (Taste A1, A2, A3) müssen nicht im gleichen Busmodule sein. Sie können in jedem beliebigen Busmodul sein, z.B. einem separatem LCN-UPS mit Glastaster LCN-GTS6.

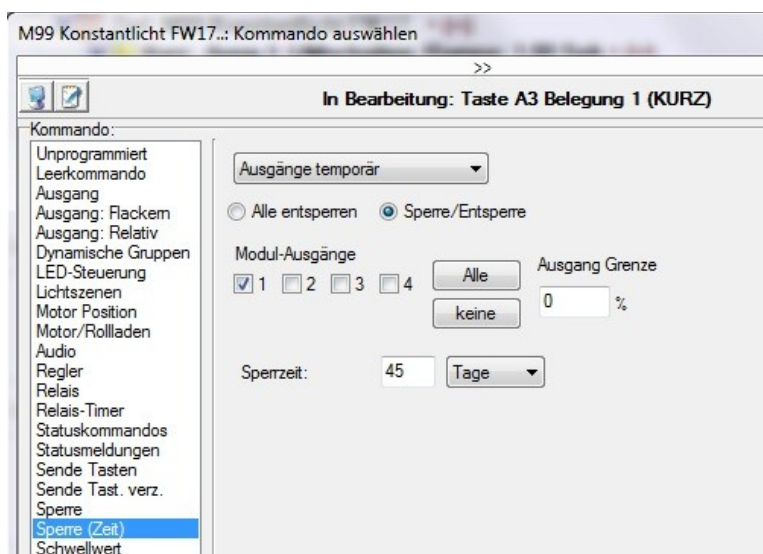
#### Programmiertipps

- Betriebsmeldungen (Netzausfallerkennung): Zu finden unter „1-Eigenschaften“.
- Statuskommando Relais: Sie werden unter „3-Anschlüsse, P-Anschluss“ aktiviert. Hier braucht es nur Relais 5-8. Damit 'drückt' das Relais sozusagen seine C-Taste: Relais angezogen = 'lang', Relais abgefallen = 'los'. Relais 5 'drückt' die Taste C5, Relais 7 die Taste C7, Relais 8 die Taste C8. Da 'kurz' frei ist, kann es konfliktfrei für „Sende Taste verzögert“ verwendet werden. Hier im Beispiel ist Relais 5 Indikator für Bewegung (BWM), inklusive Nachlauf. Relais 7+8 dient zur Umschaltung zwischen Automatik- und Hand-Betrieb.
- Statuskommando Ausgang: Sie werden unter „2-Ausgänge“ aktiviert. Damit drückt der Ausgang sozusagen seine D-Taste: 100% (ein) = 'kurz', 1-99% (gedimmt) = 'lang', 0% (aus) = 'los'. Ausgang1 'drückt' die Taste D1, Ausgang2 die Taste D2, ...

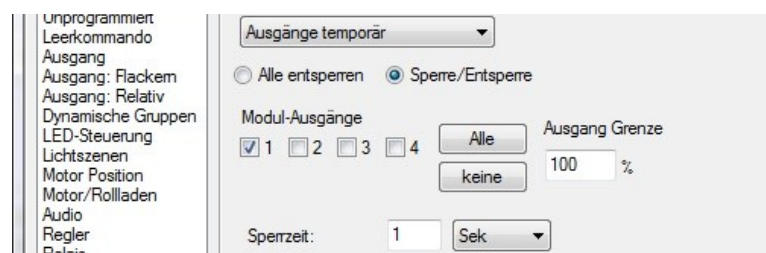
- Wiederhole: Der ausgewählte Sensor/Aktor wiederholt seinen aktuellen Messwert/Zustand und löst die entsprechende Aktion/Taste nochmal aus.



- Sperre Ausgang temporär:



Und so wird entsperrt (freigegeben)



Diese Dokumentation dient zu Ihrer Information und wird von uns kostenlos zur Verfügung gestellt. Sie entspricht dem Stand der Technik zum Zeitpunkt der Erstellung. Irrtümer und Änderungen vorbehalten.

© ISSENDORFF KG

Alle Markennamen wurden unter Anerkennung des Eigentums der eingetragenen Markeninhaber genutzt. LCN ist ein eingetragenes Warenzeichen der ISSENDORFF KG, 31157 Sarstedt.