

LCN-GVShome

Das LCN-GVShome System dient als zentrale Steuereinheit für private Gebäude. Auf dem wartungsfreien LCN-GVShome PC ist bereits eine vorinstallierte LCN-GVS enthalten. Mittels Web-Browser oder App kann das LCN-System im Gebäude gesteuert und visualisiert werden. Die notwendige Software-Lizenz ist enthalten - siehe Seite 2.



Lieferumfang

LCN-Gebäudesteuerung mittels Web-Browser oder App
LCN-GVShome PC, Netzteil, Wandhalterung, Software LCN-GVS & LCN-PCHK inkl. Lizenzen

Funktion

LCN-GVS ist ein Visualisierungssystem zum Steuern und Verwalten von Gebäuden. Sie umfasst neben den Standardfunktionen auch Zeitschaltfunktionen, eine zentrale Zugangskontrolle mit Personenerfassung und einen Ereignismelder (inkl. logischen Verknüpfungen, auch mit Uhrzeit und Datum), der u.a. auch Meldungen per E-Mail, SMS, PushMeldung etc. versenden kann - beachten Sie auch die Seite 10.

Software-Lizenz

Die enthaltene Lizenz ermöglicht das Steuern/Visualisieren von 20 LCN Modulen. Das LCN-GVShome ist im vollem Umfang upgradefähig: Wenn mehr Module, Personen, usw. unterstützt werden sollen, können die Erweiterungspakete jederzeit nachlizenziiert werden. Umfang der LCN-GVShome Lizenz:

LCN-GVShome 20 Module

4 Tableaus

4 Zeitschaltfunktionen

4 Ereignismelder

4 Personen (Zugangskontrolle)

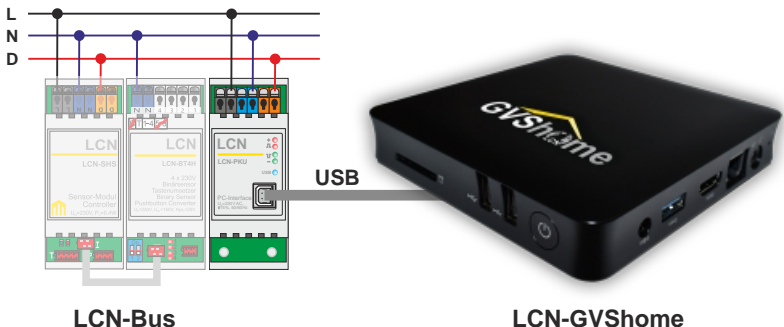
LCN-PCHK mit 2 Verbindungen (neben der LCN-GVS kann eine LCN-PRO auf den LCN-Bus zugreifen)

Installation

Das LCN-GVShome System kann an beliebiger Stelle platziert, auch in einer Verteilung oder mit der Halterung (im Lieferumfang enthalten) an der Wand montiert werden.

Die Verbindung zum LCN-Bus wird über den Koppler LCN-PKU hergestellt. Mittels seiner RJ45 Buchse kann der LCN-GVShome über Ethernet mit einem Router verbunden werden. DHCP ist aktiv.

Anschluss



Inbetriebnahme

Das Betriebssystem ist erreichbar über eine Windows Remote-Desktop-Verbindung (RDP), der Windows PC-Name ist „GVShome“. Alternativ schließt man einen Monitor, Tastatur und Maus für die Inbetriebnahme an. **Für den späteren Betrieb der GVShome sind Monitor und Tastatur nicht erforderlich.**

Einheitliches Passwort für **GVShome (Windows), LCN-GVS und -PCHK:**

Benutzername: lcn

Passwort: test123

Aufruf der LCN-GVS über einen Browser (verschlüsselt):

Lokal am GVShome PC: <https://localhost/LCNGVS>

WLAN/LAN: <https://GVShome/LCNGVS>

Es ist auch möglich, unverschlüsselt (Zugriff über Port 80) die LCN-GVS aufzurufen. Die LCN-GVS verfügt nach der Inbetriebnahme nur über *ein* Benutzerkonto, das über Vollzugriff auf alle Funktionen verfügt ("Administrator"). Weitere Konten können und sollten eingerichtet und deren Rechte eingeschränkt werden.

Wichtig: Die Änderung des Passwortes der Benutzerkonten wird aus Sicherheitsgründen dringend empfohlen! Notieren Sie das Passwort!

Vorgehensweise bei der Inbetriebnahme

- 1. Netzwerkerkennung:** Bei der erstmaliger Remote Desktop Sitzung, kann es zur Abfrage der Netzwerkerkennungseinstellungen kommen, unbedingt mit JA bestätigen.
- 2. LCN-GVS Lizenz:** Geben sie den LCN-GVS Lizenz-Key eingeben, dieser aktiviert die LCN-GVS und die LCN-PCHK.
- 3. Busverbindung:** Die LCN-Busverbindung wird per USB (also direkt mit LCN-PKU) hergestellt. Rufen Sie dann die LCN-PCHK auf und aktivieren Sie die Verbindung. Sie könnten auch direkt von der LCN-GVS auf den LCN-Bus zugreifen. Der „Umweg“ über die LCN-PCHK hat aber den Vorteil, dass Sie zusätzlich zur LCN-GVS mit der LCN-PRO auf den Bus zugreifen können. So können Sie am Bus arbeiten, ohne die LCN-GVS dafür zu deaktivieren.
- 4. Tableaueinrichtung:** Zur Einrichtung der LCN-GVS müssen Sie zunächst die LCN-PRO Projektdatei des Gebäudes hochladen. Informationen dazu bekommen Sie auch über die Online-Hilfe der LCN-GVS. Es ist sehr ratsam, eine der LCN-GVS Schulungen zu besuchen. Sonst werden Sie die vielen Möglichkeiten der LCN-GVS nicht ausnutzen können!

- 5. Fernzugriff:** Am LCN-GVShome PC freigeschaltet sind die Ports 80 (browsen), 443 (verschlüsselt browsen), 4114 (PCHK) und 4220 (PCHK Monitor).

Beim Zugriff auf die LCN-GVS aus der Ferne per Internet ist Folgendes zu beachten:

Portforwarding: Für den Zugriff aus dem Internet muss der Router so eingestellt werden, dass er die Zugriffe auch an den LCN-GVShome weiterleitet. Dazu brauchen Sie Netzwerk-Kenntnisse. Bitte leiten Sie die Ports 80 und 443 weiter, um auf die Visualisierung zugreifen zu können. Wenn Sie auch Port 4114 weiterleiten, können Sie mit der LCN-PRO den LCN-Bus aus der Ferne warten. Wenn Sie die LCN-GVS komplett aus der Ferne steuern wollen, können Sie das mit dem Microsoft Programm „Remote Desktop“ machen und zusätzlich den Port 3389 freigeben. Das senkt allerdings die Sicherheit.

Dynamic DNS: Meist bekommen Router vom Internet-Anbieter jeden Tag eine neue IP-Adresse. Um trotzdem von Außen zugreifen zu können, benutzen Sie bitte einen DynDNS Dienst. Dafür gibt es viele Anbieter im Internet. Kleiner Tipp: auch der Provider STRATO bietet DynDNS für seine Internet-Pakete an. Vorteil: Sie können als Adresse (URL) Ihren eigenen Namen nehmen.

Privates SSL-Zertifikat LCN-GVShome

Eine der wichtigsten Möglichkeiten, den Datenaustausch zwischen einem Server und einem darauf zugreifenden Computer (Client) abzusichern/zu verschlüsseln, ist der Einsatz von SSL (Secure Socket Layer). Damit ist es möglich, Daten zwischen Computern so zu sichern, dass Dritte keine Chance haben.

Ein privates SSL-Zertifikat ist bereits auf dem LCN-GVShome Rechner vorinstalliert, aktiviert und der entsprechende Port (443) in der Firewall freigeschaltet. Das Zertifikat ist bis zum 25.09.2027 gültig.

Übersicht SSL-Zertifikat LCN-GVShome

	Adresse	verschlüsselt
Lokal:	http://localhost/LCNGVS	nein
WLAN/LAN:	http://IP-Adresse oder PC-Name/LCNGVS	nein
Lokal:	https://localhost/LCNGVS	ja
WLAN/LAN:	https://IP-Adresse oder PC-Name/LCNGVS	ja

Hinweis: Die iOS-App (Apple) kann nur unverschlüsselt mit der LCN-GVS kommunizieren, da Apple keine privaten Zertifikate akzeptiert! Für eine verschlüsselte Verbindung muss ein neues Zertifikat bei einer Zertifizierungsstelle erworben werden.

Einstellungen im Browser

Da es sich um ein privates und nicht von einer öffentlichen Zertifizierungsstelle ausgestelltes Zertifikat handelt, werden alle Webbrowser Hinweisfenster mit Warnungen anzeigen. Diese Hinweise können Sie für zukünftige Sitzungen abschalten. Dazu gehen Sie folgendermaßen vor:

Google Chrome

1. Klicken Sie auf "**Erweitert**".
2. Klicken Sie auf "**Weiter zu [...] (unsicher)**".

Mozilla Firefox

1. Klicken Sie auf "**Erweitert**" und dann auf "**Ausnahme hinzufügen...**".
Das Fenster "Sicherheits-Ausnahmeregel hinzufügen" öffnet sich.
2. Klicken Sie im Fenster "Sicherheits-Ausnahmeregel hinzufügen" auf "**Sicherheits-Ausnahmeregel bestätigen**".

Microsoft Edge

1. Klicken Sie auf "**Mit dieser Webseite fortfahren (nicht empfohlen)**".
Microsoft Internet Explorer
1. Klicken Sie auf "**Laden dieser Website fortsetzen (nicht empfohlen)**".

Einstellungen im Browser (Fortsetzung)

Apple Safari

1. Klicken Sie auf "**Fortfahren**",
oder, wenn der Hinweis bei späteren Zugriffen auf die LCNGVShome nicht mehr angezeigt werden soll:
 1. Klicken Sie auf "**Zertifikat einblenden**".
 2. Aktivieren Sie die Option "**Beim Verbinden mit [...] immer [...] vertrauen**" und klicken Sie auf "**Fortfahren**".
 3. Tragen Sie das Kennwort Ihres macOS-Benutzerkontos ein und klicken Sie auf "**Einstellungen aktualisieren**".

Sicherheit

Um die Sicherheit noch weiter zu erhöhen, können die bekannten Werkzeuge wie z.B. eine VPN-Verbindung verwendet werden.

Wichtig: Erstellen Sie immer nach einer Änderungen ein Backup der LCN-GVS!

LCN-Modul-Firmware Voraussetzungen

Auf Statusmeldungen älterer LCN-Module reagiert das LCN-GVS wie folgt:

Firmware Modul abfragbare Informationen

060101 (Jan. 1996) Relais- / Binärsensor- / Summen- / Ausgangsstatist

090218 (Feb. 1998) wie 060101, zusätzlich: Istwerte

100A06 (Okt. 2006) wie 0A0A0B, zusätzlich: Sollwerte

Steuerkommandos werden ab der Firmware 060101 (Jan. 1996) verarbeitet.

LCN-GVS Client

Web-Browser: alle aktuellen Versionen können verwendet werden.

LCN-GVS App: iOS 5.1.1 oder neuer
Android 2.3.3 oder neuer

Betriebssystem

Das LCN-GVShome System nutzt als Betriebssystem Windows 10 Enterprise 2016 LTSC 64 Bit. Es befindet sich kein Echtheitszertifikat auf dem Gehäuse. Der Produkt-Key ist im System integriert, es erfolgt keine Eingabeaufforderung. Über eine bestehende Internetverbindung erfolgt die Aktivierung automatisch.

Hinweise

- Das System ist für die Anwendung in Privatgebäuden vorgesehen.
- Empfohlen für maximal 100 LCN-Module/24 Personen/Gebäudenutzer
- Maximal 10 gleichzeitige Verbindungen zur LCN-GVS möglich (Web-Browser / App).
- Das System sollte ausschließlich für die LCN-Gebäudesteuerung (LCN-GVS) verwendet werden!
- Sollte das Betriebssystem manipuliert werden, erlischt die Gewährleistung und jede Reparatur wird kostenpflichtig!
- Windows 10 64bit benötigt laut Microsoft 20GB Platz, wir empfehlen jedoch für das Betriebssystem und die LCN-Komponenten 24GB kalkulieren. Somit bleiben noch 4,5GB freier Platz auf dem Datenträger.
- Updates: Während der Installation von Windows Updates kann es zu einer temporären Verlangsamung des Systems kommen, zudem kann es zu Neustarts zwischen 18 - 6Uhr kommen.

Technische Daten**Anschluss**

Versorgungsspannung: Netzteil 230V AC $\pm 15\%$, 50/60Hz
Leistungsaufnahme: 4Watt Verlustleistung bei ruhendem Desktop
max. 10W unter Vollast

System

Betriebssystem: Windows 10 Enterprise 2016 LTSB 64Bit
Hardware: Intel x5-Z8350, 2GB RAM, 32GB SSD, LAN, WLAN, 3x USB,
HDMI, SD-CardReader (SDXC/SDHC, max. 512 GB),
1x Kopfhörer-Out, Bluetooth 4.0

Einbau

Betriebstemperatur: $-10^{\circ}\text{C} \dots +40^{\circ}\text{C}$
Luftfeuchtigkeit: max. 80% rel., nicht betauend
Umgebungsbedingungen: Verwendung in ortsfester Installation nach VDE632, VDE637
Schutzart: IP20
Abmessungen: $119 \times 119 \times 27$ mm, mit Standfüßen
Montage: Wandhalterung im Lieferumfang (VESA-Halterung)

Hinweispflicht nach dem Batteriegesetz

Altbatterien gehören nicht in den Hausmüll. Wenn Batterien in die Umwelt gelangen, können diese Umwelt- und Gesundheitsschäden zur Folge haben.
Sie können gebrauchte Batterien unentgeltlich bei Ihrem Händler und Sammelstellen zurück geben.
Sie sind als Verbraucher zur Rückgabe von Altbatterien gesetzlich verpflichtet.



Technische Angaben und Abbildungen sind unverbindlich. Änderungen vorbehalten.
Technische Hotline: 05066 998844 oder www.LCN.de

