

# Der LCN-HL4+ LED 4 Kanal Dimmer Beleuchtungssteuerung in Perfektion



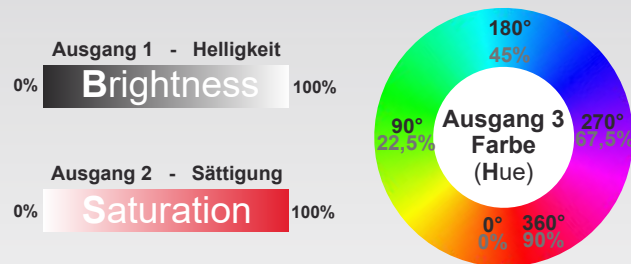
## LED 4 Kanal Dimmer für LED / RGB / RGBW LED Ansteuerung nach HSB- & RGB-Farbmodell Betrieb am I-Anschluss

### Intelligentes Licht

Der Vierkanal-Leistungsdimmer LCN-HL4+ bindet Konstantspannungs-LEDs ins LCN ein, zum Beispiel als handelsübliche Lichtleisten mit RGBW-LED-Streifen mit bis zu 480 W Leistung. Dank der LCN-Lichtsteuerung auf Theater-Niveau kann LCN zum Beispiel Sonnenauf- und Untergänge zaubern und andere beeindruckende Effekte. So können farbbetont Alkoven und Sockel hervorgehoben oder große Flächen ausgeleuchtet werden.

Das LCN-HL4+ ist an alle intelligenten LCN-Module anschließbar z. B. an das LCN-SHS. Es überträgt die Helligkeitswerte der elektronischen Ausgänge 1 bis 4 über den I-Anschluss an den LCN-HL4+. Der LCN-HL4+ wandelt diese Werte dann in ein PWM-Signal für die LEDs um.

Das LCN-HL4+ beherrscht die Ansteuerung der LEDs nach dem HSB- und RGB-Farbmodell. Bei HSB werden Helligkeit, Farbsättigung und Farbe getrennt eingestellt. Dadurch kann der Nutzer besonders komfortabel dimmen, ohne die Farbe zu verändern. Beim RGB-Farbmodell dagegen wird die Lichtfarbe durch Mischen von rot, grün und blau erzeugt.



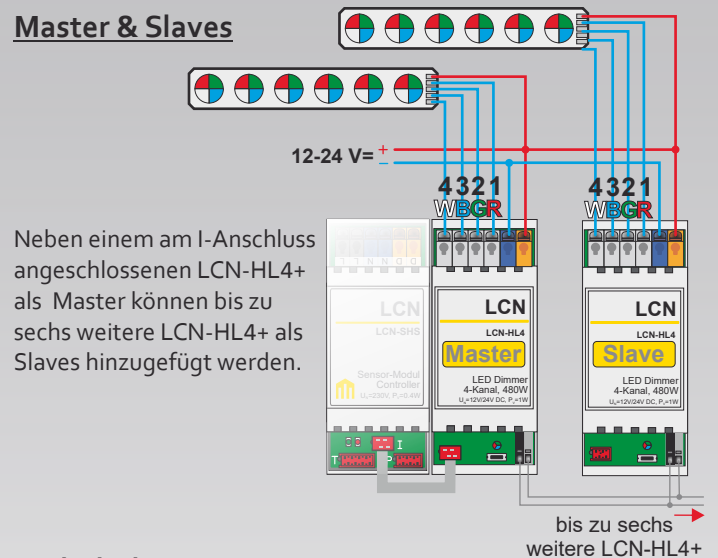
Zum Betrieb der LEDs wird ein 12 V- oder 24 V-Netzteil benötigt.

### Vernetzt mit LCN

Der LCN-Installationsbus ermöglicht die zentrale Steuerung mit nur einem System. Zur Parametrierung des LCN-HL4+ ist die LCN-PRO ab Version 6.6 nötig. Ab Version 3.7 der Gebäudevisualisierung LCN-GVS ist es möglich, die Lichtfarbe von RGB(W)-Leuchten über ein Farbrad auszuwählen. Ganz flexibel und einfach. LCN.

Unser kompetentes Vertriebssteam steht Ihnen gerne unter der Telefonnummer **05066 99 88 55** mit umfassendem Produktwissen rund um **LCN** zur Verfügung!

### Master & Slaves



Neben einem am I-Anschluss angeschlossenen LCN-HL4+ als Master können bis zu sechs weitere LCN-HL4+ als Slaves hinzugefügt werden.

### Technische Daten

#### Anschluss

Eingangsspannung: 12-24 V=  
Verlustleistung: < 1 W  
Ausgangsleistung: 480 W (bei 24 V=)

Klemmen/Leitertyp: schraublos, massiv max. 2,5 mm<sup>2</sup> oder Litze mit Aderendhülse max 1,5 mm<sup>2</sup>

LCN-Anschluss: I-Anschluss  
I-Anschlussleitung: Länge 300 mm, per LCN-IVH verlängerbar auf max. 50 m,  
Ausgangsspannung: konstante Spannung, Dimmung über PWM-Signal 200 Hz - 1 kHz  
Ausgangstrom Summe: 20 A  
Ausgangstrom pro Kanal: 5 A

#### Einbau

Betriebstemperatur: -10 bis 40 °C  
Luftfeuchtigkeit: max. 80% rel., nicht betauend  
Schutzart: IP20, verw. in ortsfester Installation nach VDE632, VDE637  
Maße/Einbau: 38 (2TE) x 92 x 66,5 mm zur Montage auf Tragschiene 35 mm (DIN50022)