

LCN[®]
Local Control Network

Der High-End Installationsbus

Der LCN-HL4+ LED-4-Kanal-Dimmer



Mehr als nur Beleuchtung:
Lichtsteuerung – maßgeschneidert



| LED-4-Kanal-Dimmer | Betrieb am I-Anschluss | für RGB-/RGBW-LEDs
| LEDAnsteuerung nach HSB-/RGB-Farbmodell

Professionelle Beleuchtungssteuerung

Der Vierkanal-Leistungsdimmer LCN-HL4+ bindet Konstantspannungs-LEDs ins LCN ein, zum Beispiel als handelsübliche Lichtleisten mit RGBW-LED-Streifen mit bis zu 480 W Leistung. Dank der LCN-Lichtsteuerung auf Theater-Niveau kann LCN zum Beispiel Sonnenauf- und Untergänge zaubern und andere beeindruckende Effekte. So können farbbetont Alkoven und Sockel hervorgehoben oder große Flächen ausgeleuchtet werden.

Das LCN-HL4+ ist an alle intelligenten LCN-Module anschließbar z. B. an das LCN-SHS. Es überträgt die Helligkeitswerte der elektronischen Ausgänge 1 bis 4 über den I-Anschluss an den LCN-HL4+. Der LCN-HL4+ wandelt diese Werte dann in ein PWM-Signal für die LEDs um.

Das LCN-HL4+ beherrscht die Ansteuerung der LEDs nach dem HSB- und RGB-Farbmodell. Bei HSB werden Helligkeit, Farbsättigung und Farbe getrennt eingestellt. Dadurch kann der Nutzer besonders komfortabel dimmen, ohne die Farbe zu verändern. Beim RGB-Farbmodell dagegen wird die Lichtfarbe durch Mischen von rot, grün und blau erzeugt.

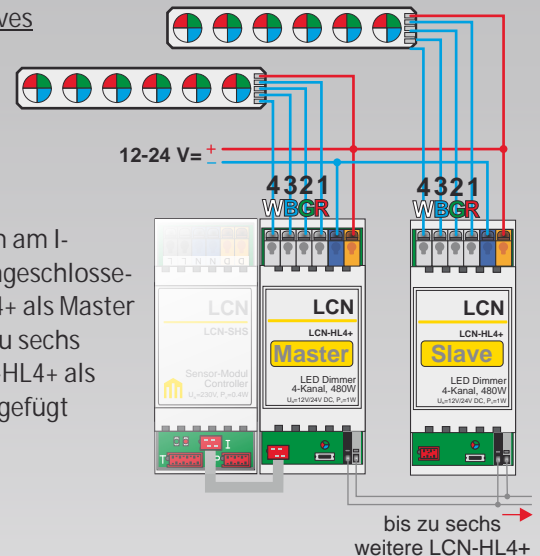


Vernetzt mit LCN

Der LCN-Installationsbus ermöglicht die zentrale Steuerung mit nur einem System. Zur Parametrierung des LCN-HL4+ ist die LCN-PRO ab Version 6.6 nötig. Ab Version 3.7 der Gebäudevisualisierung LCN-GVS ist es möglich, die Lichtfarbe von RGB(W)-Leuchten über ein Farbrad auszuwählen. Ganz flexibel und einfach. LCN.

Unser kompetentes Vertriebsteam steht Ihnen gerne unter der Telefonnummer 05066 99 88 55 mit umfassendem Produktwissen rund um LCN zur Verfügung!

Master & Slaves



Neben einem am I-Anschluss angeschlossenen LCN-HL4+ als Master können bis zu sechs weitere LCN-HL4+ als Slaves hinzugefügt werden.

Technische Daten:

Anschluss	
Eingangsspannung:	12-24 V=
Verlustleistung:	< 1 W
Ausgangsleistung:	480 W (bei 24 V=)
Klemmen / Leitertyp:	Schraublos, massiv max. 2,5 mm ² Litze mit Endhülse max. 1,5 mm ²
LCN-Anschluss:	I-Anschluss
I-Anschlussleitung:	Länge 300 mm, per LCN-IVH verlängerbar auf max. 50 m, konstante Spannung, Dimmung über PWM-Signal 200 Hz - 1 kHz
Ausgangsspannung:	
Ausgangsstrom Summe:	20 A
Ausgangsstrom / Kanal:	5 A
Einbau	
Betriebstemperatur:	-10 bis 40 °C
Luftfeuchtigkeit:	max. 80% rel., nicht betauend
Schutzart:	IP20, verw. in ortsfester Installation nach VDE632, VDE637
Maße / Einbau:	38 (2TE) x 92 x 66,5 mm Montage auf Tragschiene 35 mm (DIN50022)

Zum Betrieb der LEDs wird ein 12V- / 24V-Netzteil benötigt.