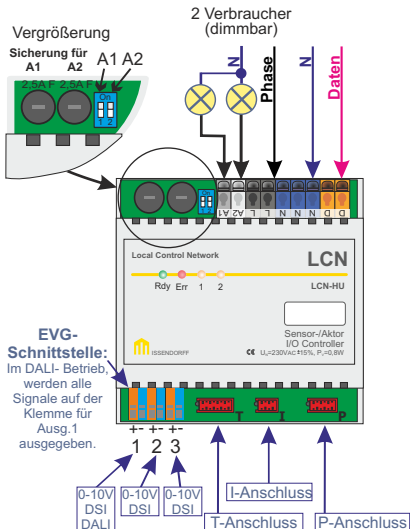


Sensor-/Aktormodul für die Hutschiene

Das LCN-HU ist ein Sensor-/Aktor-Modul zur Gebäudeinstallation mit Bustechnik. Es ist Mitglied im Local Control Network System.



Anwendung

Der LCN-HU Baustein wird in trockenen Räumen in Unterverteilungen eingesetzt. Er belegt 5 TE.

Er verfügt über 4 Dimmer, von denen 2 auf elektronische 230V Ausgängen verfügbar sind.

Die Ausgänge können als Phasenanschnitt-Dimmer betrieben werden oder im Schaltbetrieb als Nullspannungsschalter. Sie verfügen jeweils über Zeitgeber, die unabhängige Dimmrampen und Schaltzeiten ermöglichen.

An der EVG-Schnittstelle kann wahlweise 0-10V, DSI oder DALI ausgegeben werden.

Zusätzlich stehen 3 Sensoranschlüsse zur Verfügung, die bei Bedarf unabhängig genutzt werden.

Anschluss

Das Modul hat drei Anschlussleisten: die Netzseite mit schraublosen Klemmen, die Sensorseite mit drei roten Steckverbindern und die EVG-Schnittstelle mit kleinen schraublosen Klemmen.

Klemmen Lastseite:

Bez.:	Farbe:	Funktion:	
D	orange	Datenleitung	(durchschleifbar)
N	blau	Neutralleiter	(durchschleifbar)
L	schwarz	Phase (L1, L2 oder L3)	(durchschleifbar)
2	weiß	Ausgang 2	(schaltet abgesicherte Phase)
1	grau	Ausgang 1	(schaltet abgesicherte Phase)

Klemmen EVG-Schnittstelle:

1	orange / blau	Ausg.1: 0-10V, DSI oder DALI für alle 4 Ausgänge
2	orange / blau	Ausg.2: 0-10V oder DSI
3	orange / blau	Ausg.3: 0-10V oder DSI

Hinweis:

Die 0-10V/DSI Ausgänge 1, 2 und 3 (bzw. DALI Ausg. 1) geben den internen Dimm-Wert der 3(4) Ausgänge wieder. Die Leistungsausgänge 1 und 2 können dimmen oder so eingestellt werden, dass sie voll einschalten, sobald der Dimmwert nicht Null ist. So kann die Energieversorgung der EVGs direkt vom steuernden Ausgang übernommen werden.

Ausgänge:

Zur DALI-Ausgabe siehe "Hinweise zu DALI" auf Seite 10.

Die Netzklemmen sind nach VDE spannungsfest bis max. 4kV. Zusätzliche Maßnahmen gegen betriebsbedingte Überspannungen sind in der Regel nicht erforderlich. (Blitzschutzmaßnahmen sind wie üblich vorzusehen, LCN benötigt keinen zusätzlichen Schutz.) Die Leistungsausgänge sind bis 500V AC spannungsfest (max. Pulsspannung nach IEC801-4: 1kV). Da die elektronischen Schalter im LCN-Modul im Stromnulldurchgang abschalten, sind auch bei induktiven Verbrauchern keine nennenswerten Störpegel zu erwarten.

Jeder Ausgang des LCN-HU Moduls ist einzeln mit einer **2,5A F Sicherung** abgesichert. Das LCN-HU Modul selbst wird getrennt versorgt und arbeitet auch dann, wenn die Sicherungen nicht eingesetzt sind. HU-Module erkennen defekte Sicherungen und zeigen dies vor Ort durch ein flackerndes Kontrollämpchen an. Der betroffene Ausgang schaltet **aus** und gibt eine Statusmeldung ab. Die Wiedereinschaltung wird mit der Funktionsquitung "defekte Sicherung" in der Handbedienung der LCN-PRO verweigert.

Außerdem überwacht das LCN-HU seine Betriebstemperatur. Steigt diese in Folge einer Überlastung unzulässig hoch an, werden beide Ausgänge abgeschaltet und es wird eine Statusmeldung in den Bus abgesetzt:

"Modul meldet Überlast/Übertemperatur".

Nach Abkühlung können die Ausgänge jederzeit per Kommando wieder eingeschaltet werden. Bitte Verbraucher auf Anschlussleistung kontrollieren.

Hinweise zu den Ausgängen:

Die elektronischen Ausgänge benötigen **keine Mindestlast**. Das ermöglicht den direkten Anschluss kleiner und sogar induktiver Verbraucher.

Aufgrund der nach CE erforderlichen Entstörmaßnahmen fließt ein kleiner Ruhestrom von etwa 4mA (kapazitiv) in jedem Leistungsausgang. Dies kann beim **Anschluss von 230V Relais** zum "Kleben" oder bei **LEDs** zum Flackern/Nachleuchten führen. Abhilfe: Sie können die Dimm-Entstörung außer Betrieb nehmen. Nach CE dürfen Sie den Ausgang dann aber nur noch im Schaltbetrieb nutzen. Alternativ kann parallel zum Verbraucher ein LCN-RSU angeschlossen werden.

Sehen Sie dazu auf die Platine: rechts neben dem Sicherungshalter befindet sich ein zweifacher Mini-Schiebeschalter, der mit 1 und 2 gekennzeichnet ist. (siehe Vergrößerung). Wenn Sie den Schalter, der mit 1 gekennzeichnet ist, nach unten schieben (weg von der ON Bezeichnung), ist der Entstörkondensator von Ausgang 1 deaktiviert. Dementsprechend den 2. Schalter für Ausgang 2.

Beim Anschluss von Gasentladungslampen mit Drosseln (z.B.: VVG) ist deren großer Blindstrom zu beachten, der die anschließbare Leistung etwa halbiert. Abhilfe: Leuchten kompensieren durch einfaches Parallelschalten eines Kondensators. Bei elektronischen Nullspannungs-Schaltern tritt das Problem des Kontaktabbrandes bei kapazitiver Last nicht auf. Deshalb können im *Schaltbetrieb* an die LCN-Ausgänge große Kondensatoren angeschlossen werden. Eine Parallelkompensation ist also problemlos möglich.

Anschlüsse

Die drei Sensor-Steckverbinder (**rot**) & EVG-Schnittstelle sind nur begrenzt gegen Überspannung geschützt. Ein Kontakt mit 230V Phase führt zu einer Zerstörung des Moduls. Die Sensorklemmen liegen auf N-Potential, sind also vom Netz galvanisch nicht entkoppelt. Deshalb ist sicherzustellen, dass ein Berührungsschutz für den Benutzer in jedem Betriebszustand gewährleistet ist. Die GT-Taster und konventionelle Schalterblendensysteme gewährleisten diesen Schutz.

T-Anschluss: Dieser Anschluss steht für Tastenumsetzer z.B. für LCN-GT6, LCN-GT12, LCN-TU4H, usw. zur Verfügung.

I-Anschluss: Hier können - auch parallel - viele Sensoren angeschlossen werden, z.B. Fernsteuerung: LCN-RR, -GUS, Tasten: LCN-GT2,- GT3L, Sensoren: LCN-B3I, -TS, -GUS, -BU4L, usw. - siehe auch „TD Anschluss von Peripherie“.

Der I-Anschluss kann auch als Zähler für Pulse bis 1kHz dienen (z.B. LCN-IW), wenn keine weitere I-Anschluss Peripherie angeschlossen ist.

P-Anschluss: Hier können wahlweise die Relais LCN-R8H, -R4M2H oder -R2H angeschlossen werden.

EVG-Anschluss:

Der Anschluss kann im 0-10V, DSI und/oder im DALI-Modus betrieben werden.

0-10V: Hier können EVGs oder LED-Treiber angeschlossen werden und diese über 0-10V gedimmt werden. Die LCN-Ausgänge 1-3 steuern die 0-10V Schnittstellen 1-3. Beachten Sie die Hinweise auf Seite 10.

Meistens dient das LCN-Modul als regelbarer Widerstand (passiver Betrieb). Eine Klimasteuerung oder Lüftungklappensteuerung erwartet eine 0-10V (1-10V) Spannung (aktiver Betrieb).

DALI: Der 1. EVG-Anschluss gibt nur DALI-Telegramme aus und der 2. und 3. Ausgang ist deaktiviert. Weitere Infos zu DALI auf Seite 10.

Hinweis: Das Modul überwacht seine T-, I-, P- & EVG-Anschlüsse auf Überlastung und Kurzschluss. Sollte das Modul z.B. durch einen Verdrahtungsfehler an seiner Peripherie kurzgeschlossen werden, schaltet es selbständig die Versorgungsspannung der Sensorik für ca. 4 Sekunden ab. Bleiben weitere Tests erfolglos, wird die Peripherie für 30 Sekunden abgeschaltet, solange flackert die rote LED und eine Statusmeldung in den Bus gesendet:

“Modul meldet Überlast/Kurzschluß Peripherie.”

In diesem Fall muss die angeschlossene Sensorik und Verdrahtung überprüft werden. Das Modul bleibt auch bei diesen Fehlern stets über den Bus erreichbar und betriebsbereit.

Eigenschaften der eingebauten Steuerprogramme:**Messwertverarbeitung**

Variablen:	12
Vorverarbeitung:	Messwertglättung, Brummstörunterdrückung, Fernabfrage,
Auswertung:	2 Formeln, Mittelwertbildung (einstellbar)
Schwellwerte:	4 Register à 4 Schaltschwellen mit Hysterese
Regler:	2, P-Regelverhalten, unabhängig einsetzbar
Zählen/Rechnen:	Subtraktion, Addition, Nullstellen

IR-Empfang (LCN-RR/-GRT/-GUS/-GT3L)

Schlüsselcodes:	12
Zugangskontrolle:	16 verschiedene LCN-RT, -ZTK oder -ZTS direkt auswertbar „kleine Zugangskontrolle“ beliebig viele mit LCN-GVS „große Zugangskontrolle“

Eigenschaften der eingebauten Steuerprogramme:

Nummernkreise:	Modul-ID: 5..254, Gruppennr.: 5..254 Segmentnr.: 5..124
Gruppenmitgliedschaften:	12 (fest) plus 10 (dynamisch)
Kommandotabellen:	A, B, C & D mit je 2 * 8 Zielen (je 3 Befehle) und 32 Ziele á 3 Befehle (Doppelbedienung)
Verknüpfungen:	abhängig von: Logik, Zeit, Sensoren, Ausgangs- zuständen, Tableau und Störmelde-Verarbeitung (4-fach) nach DIN.
Szenenspeicher:	10 x 10 pro Lichtkreis (Helligkeit & Rampe) inkl. Relais
Zeitgeber (Anzahl):	
Ausgänge (4):	10ms..40min
Tastatur (4):	je 1s .. 45Tage
Tastensperrung (1):	je 1s .. 45Tage
Ausgangssperre (2x1):	1s .. 45 Tage (Teil- & Vollsperrung)
Taktgeber(1):	0,3s .. 6500s
Relais (2):	30ms ..4min

Statusanzeige der Lämpchen:

GRÜN (blinkt ständig):

<u>Blinkzahl</u>	<u>Meldung</u>
1	normaler Betrieb
2	Selbsttest-Fehler, Modul noch nicht programmiert
3	Busfehler: Modul kann nicht senden
5	Modul ist gerade im Programmiermodus

ROT (blinkt nur beim Eintreten eines Ereignisses):

<u>Blinkzahl</u>	<u>Meldung</u>
1	Taste wurde gedrückt, Kommando wurde abgesandt
2	div. Fehler: bitte mit PC und LCN-PRO abfragen
3	empfangenes Datentelegramm war fehlerhaft
4	IR-Telegramm von nicht autorisiertem Sender empfangen
5	illegales Kommando empfangen (wird ignoriert)
6	Fehler in der Struktur eines empfangenen Befehls
7	Parameter eines Befehls überschreitet erlaubten Bereich
8	empfangener Befehl kann im Moment nicht ausgeführt werden
zyklisch (30s.)	Peripherie (T-,I-,P-Anschluss oder 0-10V/DSI/DALI Ausgänge) wurden überlastet und/oder kurzgeschlossen.

Die beiden **gelben** LEDs zeigen den Schalt- oder Dimmzustand der Ausgänge an.

Hinweise zu DALI:

Die DALI-Telegramme werden nur an der 1. EVG-Schnittstelle ausgegeben.

Es können verschiedene Steuer-Modi eingestellt werden:

Standard 4 Ausgänge: Die LCN-Ausgänge 1-4 sind fest mit den DALI-Gruppen 1-4 (bzw. 0-3) verknüpft! LCN schickt im Betrieb DALI-Gruppen-Kommandos. Alle Betriebsgeräte, die Mitglied der Gruppe 1 sind, folgen dem 1. Ausgang, die der Gruppe 2 dem 2. usw.. Damit stehen die umfangreichen LCN-Funktionen (Timer, Rampen, Lichtszenen, usw.) auch unter DALI zur Verfügung. Alternativ kann die Funktion „DALI-Broadcast“ genutzt werden. Eine Adressierung ist dann nicht notwendig, alle Geräte folgen dem 1. Ausgang.

Per Kommando kann die Farbtemperatur aller Vorschaltgeräte eingestellt werden, die die DT8 Funktion unterstützen. Auch die Steuerung einzelner Gruppen ist möglich.

Farbtemperatur Ausgang 4 (DT8): Dieser Modus dient zum Steuern von TuneableWhite Betriebsgeräten (2.000 - 10.000K). Die Ausgänge 1-3 steuern die DALI-Gruppen 1-3, wie im Standard-Modus. Ausgang 4 steuert die Farbtemperatur per Gruppen-ID oder Broadcast.

RGBW (DT8): Die DT8-Farbleuchten werden wie folgt gesteuert: Ausg.1 = rot, Ausg.2 = grün, Ausg.3 = blau & Ausg.4 = weiß.

Mit DALI-Kommandos sind auch die DALI-Gruppenadressen 5-16 und die DALI-IDs 1-64 direkt über den LCN-Bus steuerbar, ohne Rückmeldungen. Auch die Farbtemperatur (DT8 Betriebsgeräte) lässt sich direkt per DALI-Kommando steuern.

Folgende Einstellmöglichkeiten bietet die LCN-PRO Software:

DALI normal* 16 Betriebsgeräte steuerbar (Emergency-Modus / Low-Pegel)

DALI-NDH 32 Betriebsgeräte steuerbar (High-Pegel) **mit LCN-NDH**

** Zur Energieeinsparung auf dem DALI-Bus ist eine Einstellung des Emergency-Modus (Normenreihe IEC 62386, SYS-Failure-Wert) der DALI-Geräte erforderlich. Die LCN-PRO macht das automatisch: sobald die Funktion 'DALI' in den Ausgangseinstellungen aktiviert wird, bekommen alle DALI-Betriebsgeräte ein entsprechendes Kommando. Diese Funktion können Sie beliebig wiederholen, in dem Sie einfach wieder 0-10V einstellen → abspeichern und dann wieder DALI aktivieren → abspeichern.*

Hinweis:

- Beim Betrieb eines LCN-GT4D/-GT10D und starkem Busverkehr werden weniger DALI-Telegramme ausgesendet. Das kann bei mittleren Dimmrampen dazu führen, dass die Dimmung etwas stufig aussieht. Abhilfe: Langsamere/größere Dimmrampe oder betreiben Sie das LCN-GT4D/-GT10D an einem anderen LCN-Modul.
- Die DALI-Adressvergabe ist beim LCN-HU nur einzeln möglich. Bei schon zusammengeschalteten Vorschaltgeräten ein Programmiergerät verwenden, z.B LCN-DIH.

Technische Daten**Einbau**

Betriebstemperatur:	-10°C..+ 40°C
Luftfeuchtigkeit:	max. 80 % rel., nicht betauend
Umgebungsbedingungen:	Verwendung in ortsfester Installation nach VDE632, VDE637
Abmessungen (BxTxH):	85,5 mm (5TE) x 92 mm x 66,5 mm
Montage/Schutzart:	auf Tragschiene 35 mm (DIN50022) / IP20

Technische Daten**Anschluss**

Versorgungsspannung:	230 V AC $\pm 15\%$, 50/60 Hz (110 V AC lieferbar)
Leistungsaufnahme:	0,8 W
Klemmen/Leitertyp (Lastseite):	schraublos, massiv max. 2,5 mm ² mit Aderendhülse max 1,5 mm ² , durchschleifbarer Strom max. 16 A
Sicherung der Ausgänge:	Feinsicherung 2,5 AF pro Ausgang
Anschluss Sensorseite:	T-, I- und P-Anschluss (AMP-Steckverbinder)
Klemmen/Leitertyp (EVG-Schnittstelle):	massiv oder Litze 0,2-1,5 mm ² Litze mit Aderendhülse 0,25-1,0 mm ²

Ausgänge

Typ:	Nullspannungsschalter oder Phasen <u>anschnitt</u>
Dimmer Auflösung:	200 Stufen im Dimmbetrieb
Schaltleistung, Überlastfestigkeit:	je 500 VA ($\cos\varphi=1$), je 1 kW max.10 s
Verlustleistung:	1 % der Scheinleistung
Betriebsart 0-10V DC:	Spannungsschwankungen max. $\pm 8\%$ <u>Quellstrom</u> : max. 0,5 mA/Ausgang (aktiver Betrieb: HU liefert den Strom)
	<u>Laststrom</u> : max. 40 mA/Ausgang / ca. 40 EVGs (passiver Betrieb: EVG liefert Strom)
Betriebsart DSI:	max. 20 Betriebsgeräte insgesamt
Betriebsart DALI:	max. 16 Betriebsgeräte insgesamt (32 mit LCN-NDH)

Technische Angaben und Abbildungen sind unverbindlich. Änderungen vorbehalten.

Technische Hotline: 05066 998844 oder www.LCN.eu

