

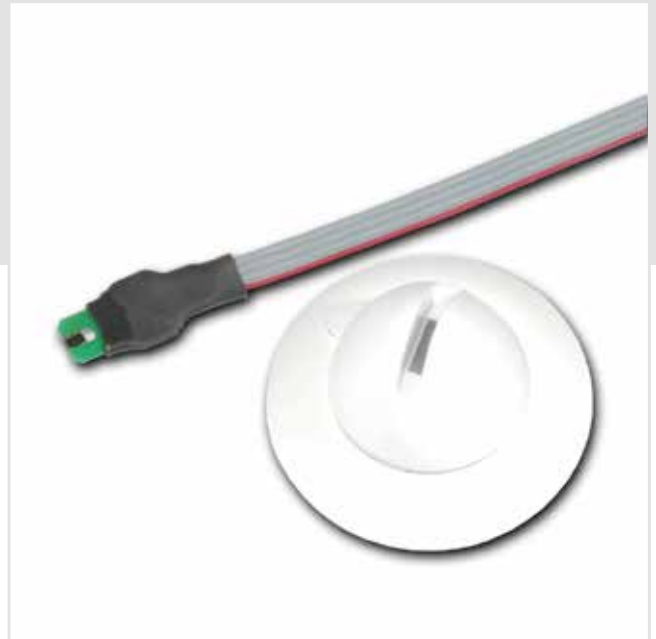
LCN-TS

Temperatursensor

Der LCN-TS ist ein besonders kleiner, hochpräziser digitaler Temperatursensor. Mit einem eigenen Prozessor ermittelt er nahezu rauschfreie Messwerte und sendet diese über den I-Anschluss an das angeschlossene LCN-Modul. Einsetzbar für alle LCN-Module ab Version 090201.

Anwendungsgebiete

Der Temperatursensor wird zur Messung der Raumtemperatur genutzt. Durch die Verknüpfung mit weiteren Sensoren am LCN-Bus kann unter anderem eine energiesparende und benutzerfreundliche Einzelraum-, Heizungs- und Klimaregelung realisiert werden, einschließlich der Steuerung der Lüftungsanlage. Der LCN-TS kann parallel zu jeder anderen Baugruppe am I-Anschluss aller LCN-Module wie LCN-UPP, -UPS, -UPS24, -SH oder -SHS betrieben werden. Die Module ermöglichen zwei stetige Regelkreise plus Schwellwerte, die auch zur Regelung benutzt werden können. Messwerte können zwischen LCN-Modulen im Betrieb ausgetauscht und Differenzwerte berechnet werden.



Hardwareausstattung

- Temperatursensor mit Klebepad
- Gehäuse zur Wand- oder Deckenmontage
- Leitung mit Stecker zum I-Anschluss

Hinweis:

Der Einbauort und die Einbaulage haben Einfluss auf die Messwertaufnahme. Luftströmungen, Einbauhöhe und Wärmequellen wie Anstrahlung durch Leuchten sind zu beachten. Die Anschlussleitung zum LCN-Modul kann optional mit LCN-IV bis zu 50 Meter verlängert werden.

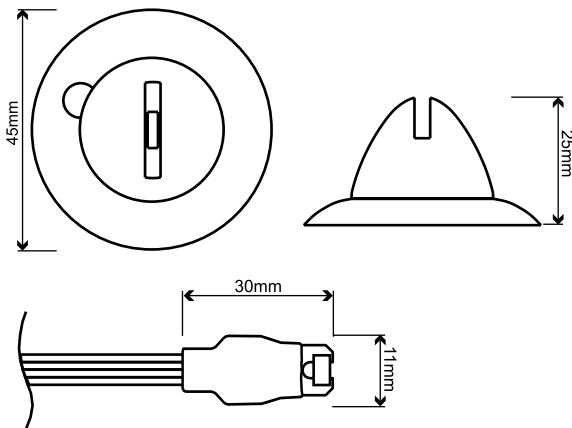
Artikel Nummer:	30084
GTIN Nummer:	4260742830846

LCN-TS

Temperatursensor

Abmessungen

LCN-TS (Ø x H):	50 x 20 mm
Sensor:	30 x 11 x 4 mm (L x B x H)
Zuleitung:	400 mm
Montage:	Decken- oder Wandmontage auf 35 mm-Wandauslassdose



Technische Daten

Sensordaten

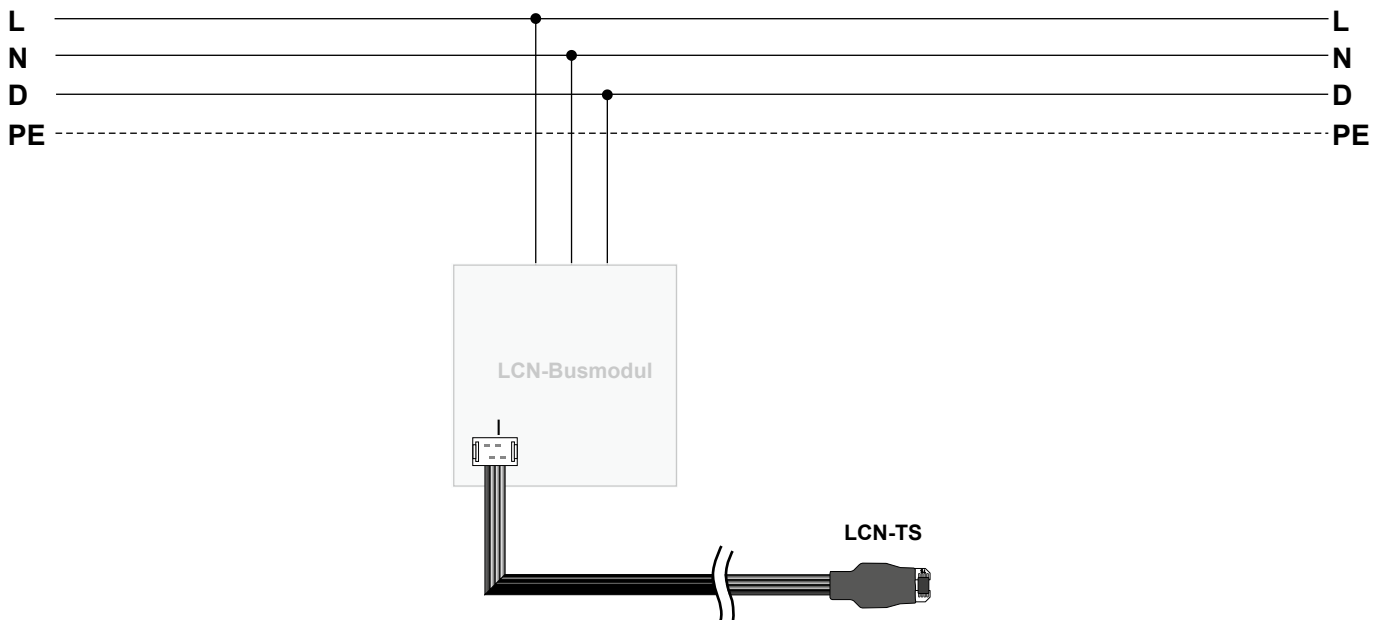
Messbereich:	-20 bis 85 °C
Auflösung:	0,1 °C
Genauigkeit:	typ. 0,3 °C von 15 bis 30 °C typ. 0,6 °C von -20 bis 85 °C, max. 2 °C über ganzen Bereich

Allgemeine Daten

Betriebstemperatur:	-20 bis 85 °C
Luftfeuchtigkeit:	max. 80% rel., nicht betauend
Umgebungsbedingungen:	Verwendung in ortsfester Installation nach VDE 632, VDE 637
Schutzart:	IP20

133

Anschlussbeispiel



LCN-TST

Temperatursensor für den Einsatz in Tauchhülsen

Der LCN-TST ist ein besonders kleiner, hochpräziser digitaler Temperatursensor zum Einsatz in Tauchhülsen. Mit einem eigenen Prozessor ermittelt er nahezu rauschfreie Messwerte und sendet diese über den I-Anschluss an das angeschlossene LCN-Modul. Einsetzbar für alle LCN-Module ab Version 17x .

Anwendungsgebiete

Der LCN-TST lässt sich in jede im Heizung- und Klimabau übliche 6mm-Tauchhülse einfügen. Mit seiner hohen Genauigkeit, stellt der Temperatursensor eine bessere Alternative zum PT100/PT1000-Sensoren dar und kann mit zusätzlichem Gehäuse auch im Außenbereich verwendet werden.

Bis zu zwei LCN-TST können an einem I-Anschluss eines intelligenten LCN-Moduls betrieben werden. Die Festlegung, ob es sich um den ersten oder den zweiten LCN-TST handelt wird über einen Anschluss am LCN-IV festgelegt.

Weitere Vorteile:

sehr geringe thermische Masse = sehr schnelles Ansprechverhalten
keine Messwertverfälschung beim Verlängern der Anschlussleitung (I-Anschluss, max. 50m)

Der LCN-TST kann parallel zu jeder anderen Baugruppe am I-Anschluss aller intelligenten LCN-Module wie LCN-UPP, -UPS, -UPS24, -SH, und -SHS betrieben werden. Die Module ermöglichen zwei stetige Regelkreise plus 16 Schwellwerte, die auch zur Regelung benutzt werden können. Messwerte können zwischen LCN-Modulen im Betrieb ausgetauscht und Differenzwerte berechnet werden.

Hardwareausstattung

LCN-TST

- Temperatursensor, vergossen
- Einsatz in Tauchhülsen

LCN-IV:

- Leitung mit Stecker zum I-Anschluss
- Zwei I-Anschlüsse frei für weitere Peripherie
- Schraubklemmen für Kabel bis 0,8 Millimeter Ø

Hinweis:

Der Einbauort und die Einbaulage haben Einfluss auf die Messwertaufnahme. Luftströmungen, Einbauhöhe und Wärmequellen sind zu beachten. Sollte die Zuleitung im Außenbereich verlängert werden, ist eine Klemmstelle mit IP65-Schutzgehäuse vorzusehen. Die Anschlussleitung zum LCN-Modul kann optional mit LCN-IV bis zu 50 Meter verlängert werden.



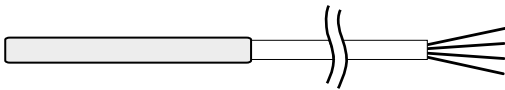
Artikel Nummer:	30357
GTIN Nummer:	4260742833571

LCN-TST

Temperatursensor für den Einsatz in Tauchhülsen

Abmessungen

LCN-TST (L x Ø):	60 x 5mm
LCN-IV (B x L x H):	22 x 12 x 13 mm
Zuleitung:	2 m
Montage:	LCN-TST: Montage in Tauchhülsen LCN-IV: Dezentrale Installation



Technische Daten

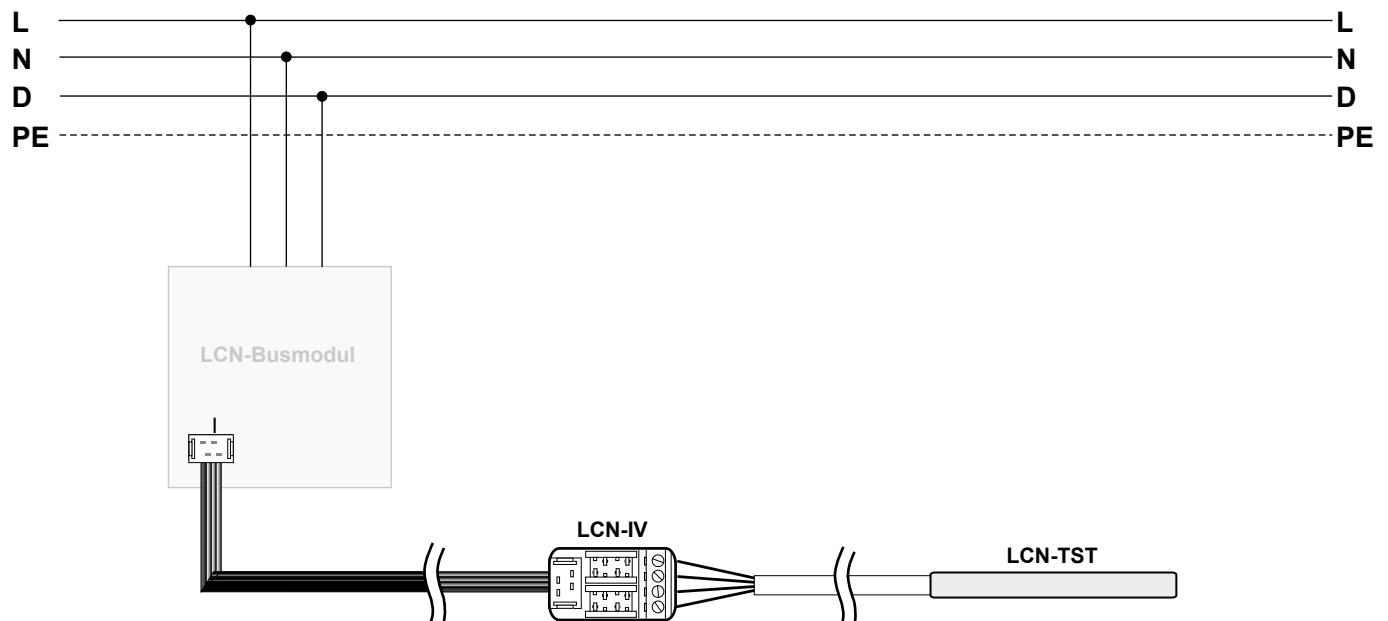
Anschluss

Versorgungsspannung:	nicht erforderlich (über I-Anschluss)
Leistungsaufnahme:	<0,002W
LCN-Anschluss:	2m Anschlussleitung zum Anschluss an LCN-IV; Litze 4x 0,14mm mit Aderenden verzinkt
Messbereich:	-20°C bis +105°C
Auflösung:	0,1°C
Genauigkeit:	typ. 0,3°C von +15°C bis +30°C typ. 0,6°C von -20°C bis +105°C max. 1°C über den ganzen Messbereich

Allgemeine Daten

Betriebstemperatur:	-20 bis 105°C
Umgebungsbedingungen:	Verwendung in ortsfester Installation nach VDE 632, VDE 637
Schutzklasse:	LCN-TST: IP 65 LCN-IV: IP 20

Anschlussbeispiel



LCN-PMI

Passiv-Infrarot-Präsenz- / Bewegungsmelder

Der LCN-PMI ist ein Präsenz- / Bewegungsmelder für den Innenbereich zum Anschluss an intelligente LCN-Module. Der Sensor arbeitet nach dem PIR-Prinzip (Passiv-Infrarot). Es wird die Änderung der Wärmestrahlung eines menschlichen Körpers erfasst.

Anwendungsgebiete

Der Präsenz-/Bewegungsmelder LCN-PMI erkennt die Bewegung von Menschen an deren Wärmestrahlung. Er wird zum Einschalten von Beleuchtungen auf Fluren, in Büros oder WCs genutzt. Desweiteren kann er Alarmfunktionen in der Gebäudeüberwachung übernehmen.

Der Präsenz- / Bewegungsmelder löst das LANG-Kommando einmalig aus, sobald er Bewegungen erkennt. Ist das Objekt nur kurz im Erfassungsbereich mit bis zu zwei Sekunden, wird das LOS-Kommando nach vier Sekunden ausgeführt. Wird das Objekt länger registriert, erfolgt das Los-Kommando acht Sekunden nach der letzten Bewegung. Der LCN-PMI sendet auch ohne Parametrierung automatisch Statusmeldungen.

Der LCN-PMI verfügt über eine rote LED zum Prüfen des Erfassungsbereichs. Die LED ist per Parametrierung abstellbar. Per LCN-PRO kann die Empfindlichkeit der Erfassung eingestellt werden.



Hardwareausstattung

- Microschalter für den Parallelbetrieb von bis zu vier LCN-PMI's
- Gehäuse zur Wand-oder Deckenmontage
- Leitung mit Stecker zum I-Anschluss von LCN-Modulen ab Firmware 1702xx (Feb. 2013)

Hinweis:

Der Einbauort hat entscheidenden Einfluss auf die Empfindlichkeit: Sensor so einbauen, dass warme Körperteile wie das Gesicht erfasst werden. Die Haupt-Bewegungsrichtung soll quer zum Sensor liegen. Deshalb ist es bei Deckenmontage meist besser, den Sensor seitlich statt mittig zu montieren.

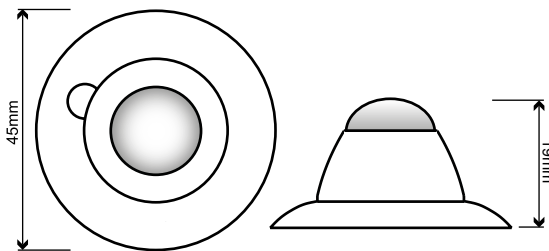
Artikel Nummer:	30328
GTIN Nummer:	4260742833281

LCN-PMI

Passiv-Infrarot-Präsenz-/Bewegungsmelder

Abmessungen

LCN-PMI (Ø x H):	45 x 19 mm
Zuleitung:	300 mm
Montage:	Decken- oder Wandmontage auf 35 mm Wandauslassdose



Technische Daten

Anschluss

Versorgungsspannung:	nicht erforderlich (über I-Anschluss)
Leistungsaufnahme:	<0,1W
LCN-Anschluss:	I-Anschlussleitung Länge 300mm

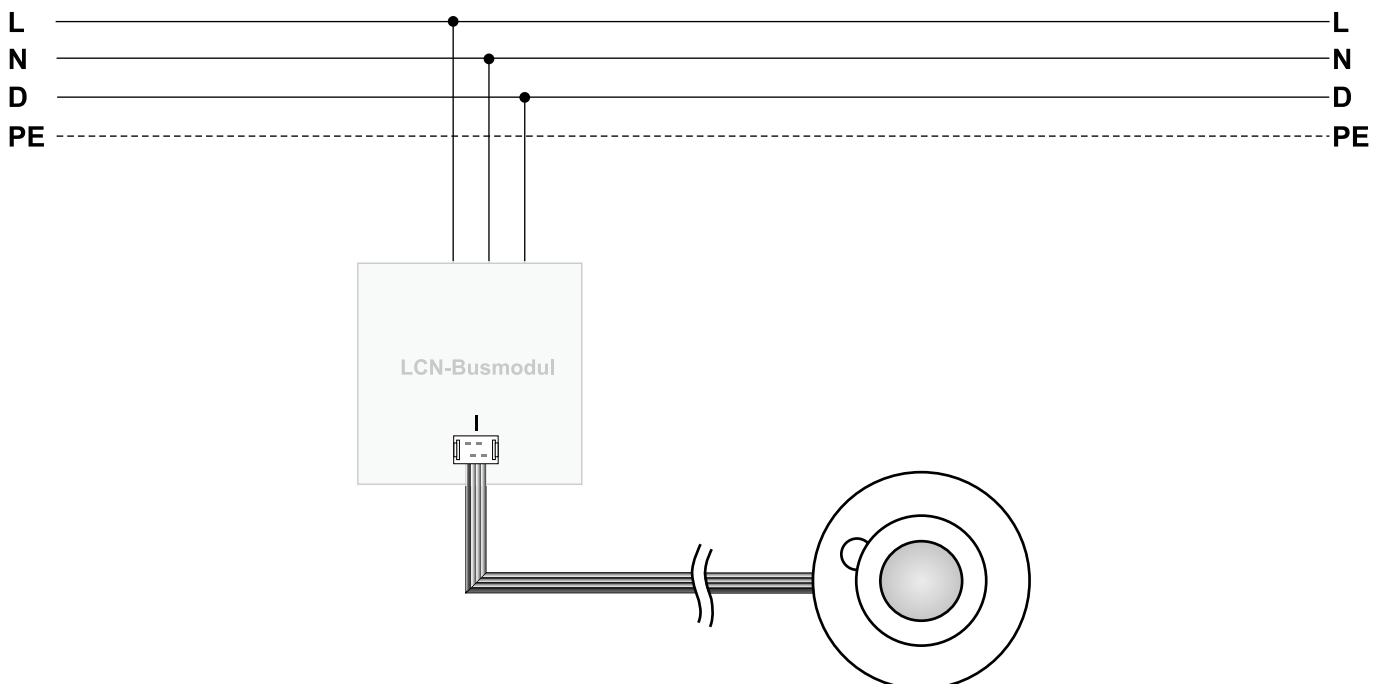
Präsenzmelder

Sensor:	PIR Passiv-Infrarot-Sensor
Reichweite/Öffnungswinkel:	max. 12m (keulenförmig)/100° * 360°
Ausschaltverzögerung:	5-8 Sekunden
Objekt-Geschwindigkeit:	mind. 0,5m/s, abhängig von Temperaturdifferenz und Größe

Allgemeine Daten

Betriebstemperatur:	-10 bis 40 °C
Luftfeuchtigkeit:	max. 80% rel., nicht betauend
Umgebungsbedingungen:	Verwendung in ortsfester Installation nach VDE 632, VDE 637
Schutzart:	IP20

Anschlussbeispiel



LCN-GRT

Glas-Temperatursensor mit IR-Empfänger

Der LCN-GRT ist ein Temperatursensor und IR-Empfänger für die Aufputzmontage im Design der LCN-GT-Serie. Optional ist hierzu der Einbaufeuchtesensor.

Anwendungsgebiete

Der LCN-GRT wird zur Messung der Raumtemperatur und zur Integration der LCN-Fernbedienung LCN-RT genutzt. Durch die Verknüpfung mit weiteren Sensoren am LCN-Bus kann eine energiesparende und benutzerfreundliche Einzelraum-, Heizungs-, Klima- und Lüftungsregelung realisiert werden.

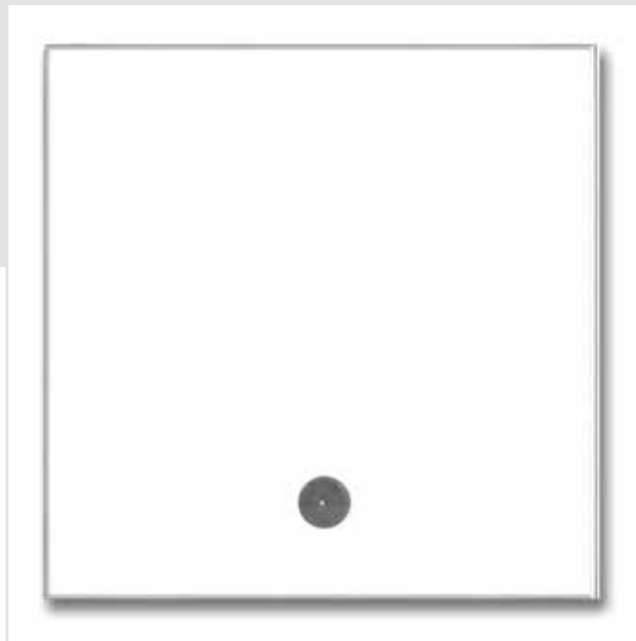
Der LCN-GRT kann mit beliebiger I-Anschluss Peripherie am I-Anschluss aller intelligenten LCN-Module LCN-UPP, -UPU, -UPS, -UPS24, -SH, -SHS, -SHD und -HU kombiniert werden. Der LCN-GRT kann auf die Regler, sowie auf die Schwellwerte wirken. Der digitale Temperatursensor liefert in Verbindung mit der integrierten Logik nahezu rauschfreie Messwerte und überträgt diese über den I-Anschluss an das angeschlossene LCN-Modul. Durch die Integration des IR-Empfängers LCN-RR kann der LCN-GRT die Signale der LCN-Fernbedienung verarbeiten. Alle Messwerte können zwischen LCN-Modulen ausgetauscht und für Rechenoperationen verwendet werden.

Hardwareausstattung

- Temperatursensor
- Infrarot-Empfänger
- Gehäuse zur Wandmontage
- Leitung mit Stecker zum I-Anschluss
- Schraubklemme zum Anschluss über I-Y(St)Y spart LCN-IV

Hinweis:

Der Einbauort und die Einbaulage haben Einfluss auf die Messwertaufnahme und Empfangsreichweite. Luftströmungen, Einbauhöhe und Wärmequellen wie Anstrahlung durch Leuchten sind zu beachten. Die Anschlussleitung zum LCN-Modul kann optional mit LCN-IV bis zu 50 Meter verlängert werden. Der LCN-GRT ist zum Anschluss an den I-Anschluss von LCN-UPx, -SH, -SHS, und -HU.



Modelle

LCN-GRT

LCN-GRTW	Art.-Nr.: 30175	GTIN: 4260742831751
LCN-GRTB	Art.-Nr.: 30183	GTIN: 4260742831836

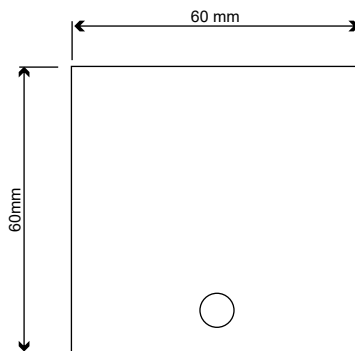


LCN-GRT

Glas-Temperatursensor mit IR-Empfänger

Abmessungen

LCN-GRT (B x L x H):	60 x 60 x 24 mm
Aufbauhöhe:	12 mm
Zuleitung:	280 mm
Montage:	Wandmontage auf 35 mm-Wandauslassdose (Spelsberg empfohlen) oder Deckenmontage auf Deckenauslassdose (Kaiser empfohlen)
Rahmen:	Erhältlich in den Farben Weiß oder Schwarz. Sonderfarben auf Anfrage



Technische Daten

Anschluss

Versorgungsspannung:	nicht erforderlich (I-Anschluss)
Leistungsaufnahme:	< 0,1 W

Temperatursensor

Messbereich:	-10 bis 60 °C
Auflösung:	0,1 °C
Genauigkeit:	typ. 0,3 °C von 15 °C bis 30 °C typ. 0,6 °C von -10 bis 60 °C, max. 2 °C über ganzen Bereich

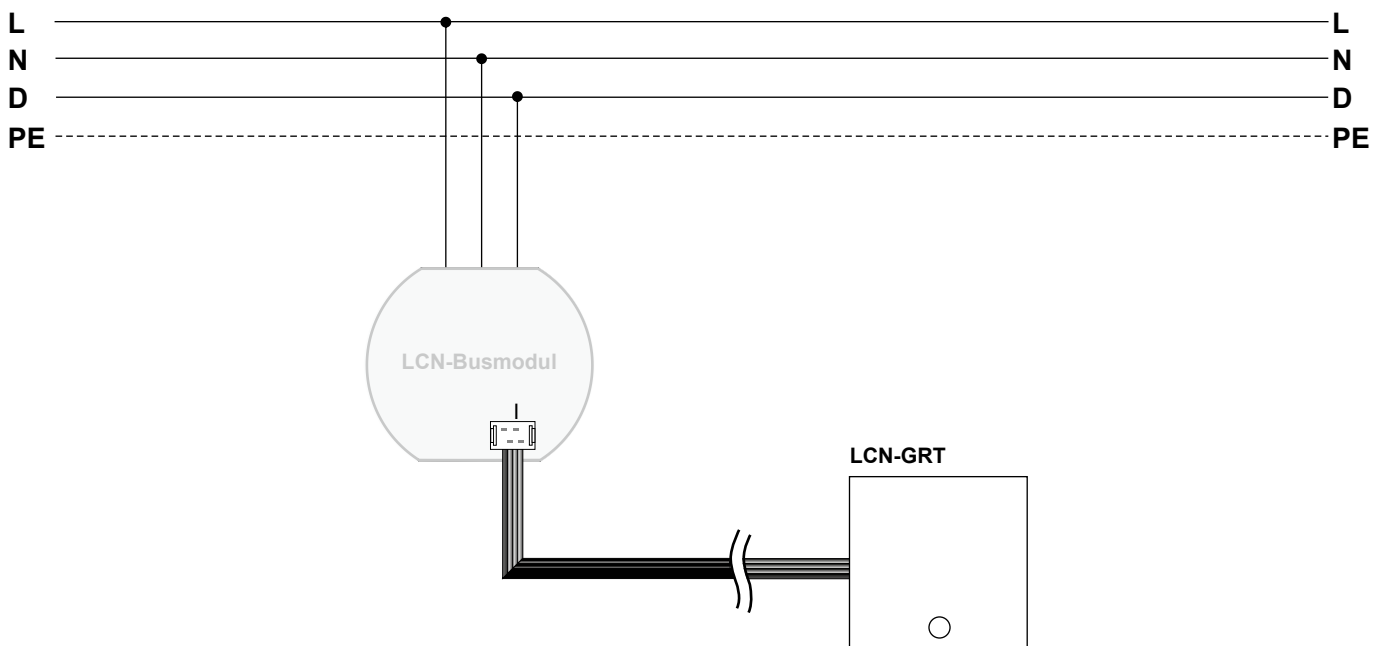
IR Empfänger

Trägerfrequenz:	40 kHz
I-Anschluss:	wahlweise Steckverbinder oder Schraubklemme

Allgemeine Daten

Betriebstemperatur:	-10 bis 60 °C
Luftfeuchtigkeit:	max. 80% rel., nicht betauend
Umgebungsbedingungen:	Verwendung in ortsfester Installation nach VDE
Schutzart:	IP20

Anschlussbeispiel



LCN-GUS/LCN-GUS68

Glas-Universalsensor für Temperatur, Helligkeit, Feuchte, Bewegung und IR-Empfang

Der LCN-GUS ist ein Universalsensor für Temperatur, Helligkeit, Feuchte, Bewegung und IR-Empfang im Design der LCN-GT-Serie. Der LCN-GUS68 hat die gleichen Funktionen wie der LCN-GUS. Er ist größer und kann auf eine 68 Millimeter-Dose montiert werden. Einsetzbar für alle LCN-Module ab Version Firmware 1702xx vom Februar 2013.

Anwendungsgebiete

Der digitale Temperatursensor liefert in Verbindung mit dem integrierten Prozessor hochpräzise, nahezu rauschfreie Messwerte und überträgt diese über den I-Anschluss an das angeschlossene LCN-Modul. Durch die Integration des IR-Empfängers LCN-RR kann der LCN-GUS die Signale der LCN-Fernbedienungen empfangen und in das Busmodul übertragen. Mit dem Lichtsensor wird die Helligkeit in Räumen erfasst. Der Messwert kann zur Konstantlichtregelung genutzt werden, um optimale Lichtverhältnisse bei gleichzeitiger Energieeinsparung zu erreichen. Der integrierte Lichtsensor deckt einen sehr großen Messbereich von fünf Dekaden 1 bis 100.000 Lux ab.

Der Präsenz- / Bewegungsmelder erkennt die Bewegung von Personen und Objekten an deren Wärmestrahlung. Er bietet eine einstellbare Reichweite. So kann er universell zum Schalten von Beleuchtungen und für Alarmfunktionen in der Gebäudeüberwachung genutzt werden. Der LCN-GUS liefert seine vier Messwerte, Temperatur, Licht, relative Feuchte und Taupunkt, an die Variablen des angeschlossenen LCN-Moduls. Dort können Sie auf die Regler und Schwellwerte wirken sowie in die Variablen anderer Module übertragen werden.

Der LCN-GUS verfügt über eine rote LED zum Prüfen des Erfassungsbereichs. Die LED ist per Parametrierung abstellbar. Per LCN-PRO kann die Empfindlichkeit der Erfassung eingestellt werden.

Hardwareausstattung

- Präsenzmelder, Lichtsensor, Temperatursensor, Infrarot-Empfänger und Feuchtesensor
- Gehäuse zur Montage
- Leitung mit Stecker zum I-Anschluss
- Schraubklemme zum Anschluss über I-Y(St)Y (nur LCN-GUS)

Hinweis:

Der Einbauort und die Einbaulage haben Einfluss auf die Messwertaufnahme. Einbauhöhe und veränderliche Wärmequellen sind zu beachten. Für eine hohe Reichweite der Bewegungserfassung sollte der Sensor mind. auf 1,6 Meter für die Wärmequelle Gesicht montiert werden. Der LCN-GUS/-GUS68 ist zum Anschluss an den I-Anschluss von LCN-UPx, -SH, -SHS, und -HU ab Seriennummer 1702xx vom Februar 2013 geeignet. Die Anschlussleitung zum LCN-Modul kann optional mit einem LCN-IV bis zu 50 Meter verlängert werden.



Einstellungen

Der LCN-GUS wird vom Modul automatisch erkannt. Die Sensorwerte können Sie im Analog-Statusfenster der LCN-PRO kontrollieren.

DIP-Schalter

Werden mehrere LCN-GUS an einem Modul betrieben, muss jeder Sensor mit einer anderen DIP-Schalter Stellung versehen werden. So ist ein Betrieb von maximal vier LCN-GUS (mit Einschränkungen) an einem Modul möglich.

Modelle

LCN-GUS:

Größe: 60 x 60 mm

LCN-GUSW	Art.-Nr.: 30261	GTIN: 4260742832611
LCN-GUSB	Art.-Nr.: 30318	GTIN: 4260742833182
LCN-GUSC	Art.-Nr.: 30262	GTIN: 4260742832628



LCN-GUS68:

Größe: 90 x 90 mm

LCN-GUS68W	Art.-Nr.: 30283	GTIN: 4260742832833
LCN-GUS68B	Art.-Nr.: 30319	GTIN: 4260742833199
LCN-GUS68C	Art.-Nr.: 30284	GTIN: 4260742832840

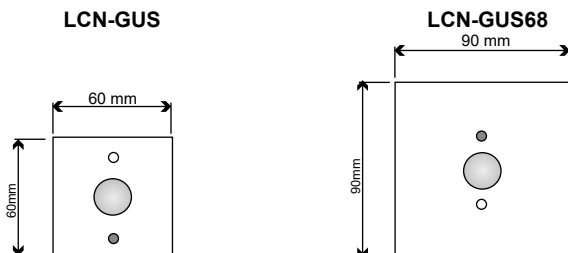


LCN-GUS / LCN-GUS68

Glas-Universalsensor für Temperatur, Helligkeit, Feuchte, Bewegung und IR-Empfang

Abmessungen

LCN-GUS (B x L x H):	60 x 60 x 15,5 mm (3 mm Glasstärke)
LCN-GUS68:	90 x 90 x 18 mm (L x B x H) (5 mm Glasstärke)
Montage:	
LCN-GUS:	Wandmontage auf 35 mm-Wandauslassdose (Spelsberg empfohlen) oder Deckenmontage auf Deckenauslassdose (Kaiser empfohlen). Der LCN-GUS kann mit dem Reduzier-Adapter LCN-A6835 auch auf einer 68 mm-UP-/AP-Dose installiert werden (Spachtelarbeiten erforderlich).
LCN-GUS68:	Mittels Montageplatte auf einer 68 mm-UP-/AP-Dose



Technische Daten

Anschluss

Versorgungsspannung:	nicht erforderlich (I-Anschluss)
Leistungsaufnahme:	< 0,1 W
I-Anschluss:	wahlweise Steckverbinder oder Schraubklemme (nur LCN-GUS)

Präsenzmelder

Reichweite:	typ. 12 m
Arbeitsweise:	PIR (Passiv Infrarot)
Erfassungsbereich:	100° x 360°
Entprell-Zeit:	5-8 s

Temperatursensor

Messbereich:	-10 bis 60 °C
Auflösung:	0,1 °C
Genauigkeit:	typ. 0,2 °C von 5 bis 60 °C

Lichtsensor

Messspektrum:	450-650 nm, typ. 560 nm
Messbereich:	1-100.000 lx
Genauigkeit:	+/-15%, 1 lx bei 1000 lx

Feuchtesensor

Messbereich:	0-100%, nicht kondensierend
Auflösung:	1% (relative Feuchte)
Genauigkeit bei 20-80%	
Luftfeuchtigkeit:	±3% von 20% bis 80%

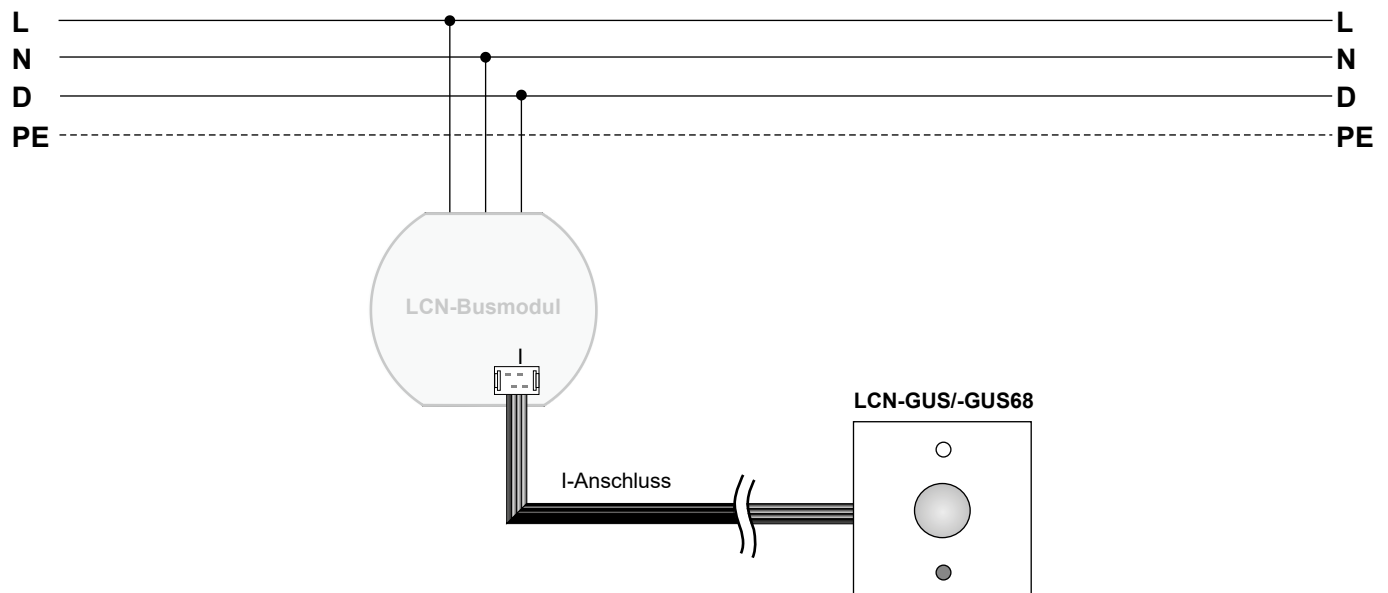
Taupunkt

Auflösung:	0,1 °C
Genauigkeit bei 20-80% / 10-40°C:	±2 °C

Allgemeine Daten

Betriebstemperatur:	-10 bis 60 °C
Umgebungsbedingungen:	Verwendung in ortsfester Installation nach VDE
Schutzart:	IP20

Anschlussbeispiel



LCN-GSA4

Luftqualitätsensor

Der LCN-GSA4 ist ein Sensor zur Messung der Luftqualität. Neben der Funktion zur Messung und Anzeige der Luftqualität verfügt er über 4 Tasten und einen akustischen Signalgeber. Der LCN-GSA4 wird an den T-Anschluss von LCN-Busmodulen ab Firmware 1E0C10 (Dezember 2020) angeschlossen. Zur Einrichtung ist die LCN-PRO ab Ver. 6.8.8 erforderlich.

Anwendungsgebiete

Der LCN-GSA4 ist ein präzises Messgerät für die Luftqualität mit eingebauter KI. Für eine regelmäßige und fachgerechte Lüftung ist der LCN-GSA4 optimal geeignet. Er zeigt die Luftgüte mit einer Balkenanzeige (Bargraph) an, fordert mit einem roten Corona Lichtkranz zum Lüften auf. Der rote Lichtkranz ist in eine untere und eine obere Hälfte aufgeteilt, die jeweils individuell blinken und Flackern können. So sind der Gestaltung der Warnung kaum Grenzen gesetzt. Bei weiterer Verschlechterung der Luftqualität kann mit dem eingebauten Pieper gewarnt werden, der wiederum verschiedene Töne und Lautstärken beherrscht.

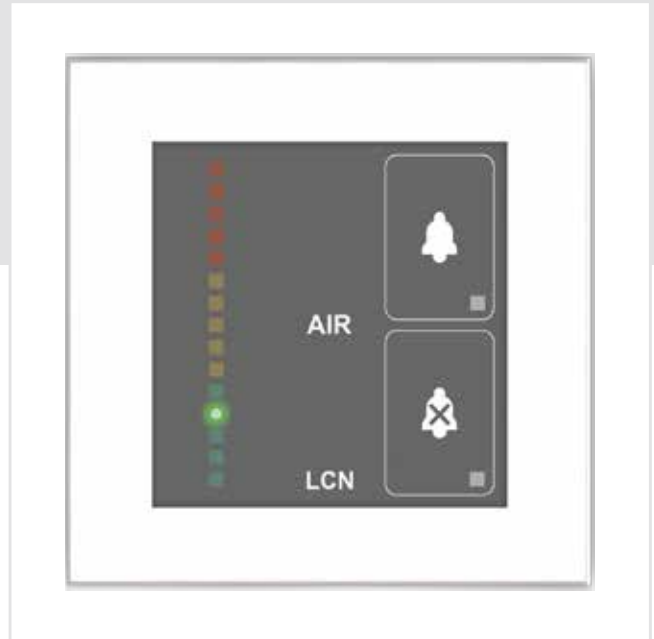
Ein Corona®-Lichtkranz mit weißen LEDs dient zur dekorativen Wandbeleuchtung und als dezentes Orientierungslicht, so dass sich das LCN-GSA4 auch bei geringem Umgebungslicht komfortabel bedienen lässt. Soll der Corona-Lichtkranz verwendet werden, wird ein LCN-NUI (optional erhältlich) benötigt.

Hardwareausstattung

- LCN-GSA4
- T -Anschlussleitung
- Montagerahmen
- Installationsanleitung

Hinweis:

Der Corona-Lichtkranz und die unterschiedlichen Helligkeiten stehen nur mit optional erhältlichen LCN-NUI zur Verfügung



LCN-Luftgüte

Der LCN-GSA4 ist auch als Set LCN-Luftgüte mit den vorprogrammiertem Busmodul LCN-UPS und Netzteil LCN-NUI erhältlich.

Modelle

LCN-GSA4:
90 x 90 mm

LCN-GSA4W	Art.-Nr.: 30336	GTIN: 4260742833366
LCN-GSA4B	Art.-Nr.: 30338	GTIN: 4260742833380
LCN-GSA4C	Art.-Nr.: 30339	GTIN: 4260742833397

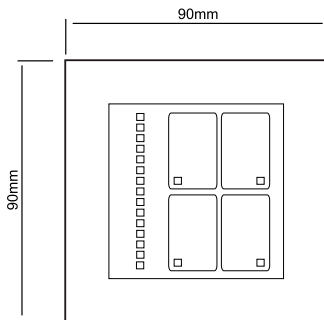
Bald auch als S-Variante erhältlich.

LCN-GSA4

Luftqualitätsensor

Abmessungen

LCN-GSA4 (B x L x H):	90 x 90 x 12,5 mm
Montage:	Montage auf 68 mm Wand oder Deckenauslassdose.
Rahmen:	Erhältlich in den Farben Weiß oder Schwarz. Sonderfarben auf Anfrage



Technische Daten

Anschluss

Versorgungsspannung:	Über das BUS-Modul
LCN-Anschluss:	T-Anschluss mittels T-Anschlußstecker, Verlängerung nicht möglich

Funktion

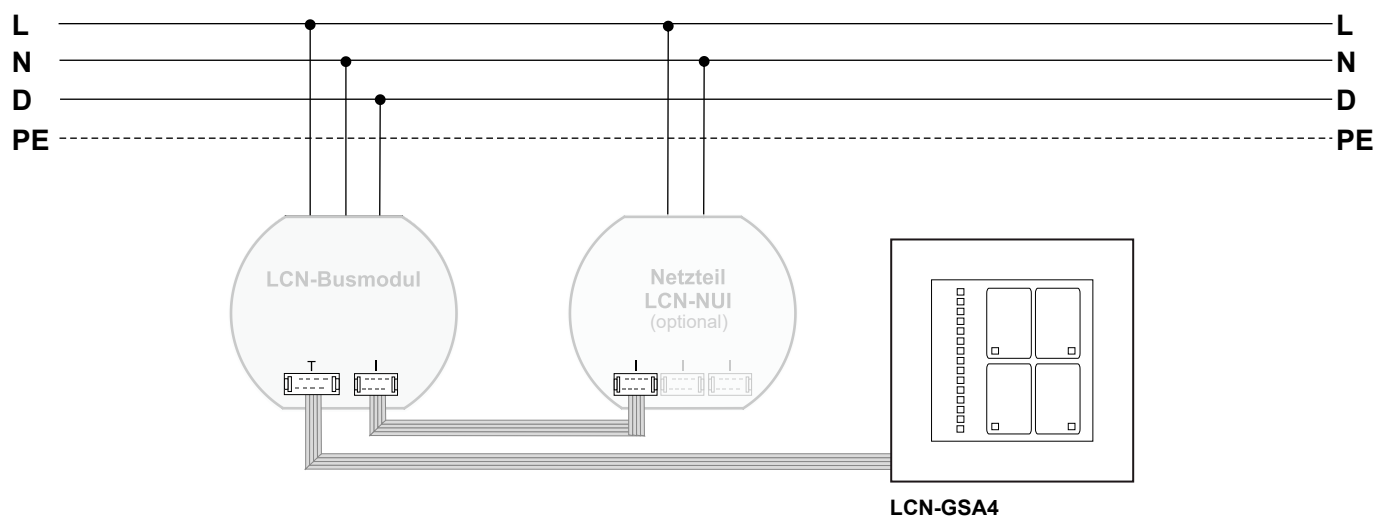
Sensor:	Messung Luftqualität, Ermittlung CO ₂ -Gehalt
LEDs:	Bargraph, 4 Status LEDs, Weiße Corona®-LEDs, Helligkeit einstellbar

Allgemeine Daten

Betriebstemperatur:	-10 bis 40 °C
Luftfeuchtigkeit:	max. 80% rel., nicht betauend
Umgebungsbedingungen:	Verwendung in ortsfester Installation nach VDE632, VDE 637
Schutzart:	IP20

143

Anschlussbeispiel



LCN-CO2

Kohlendioxid-Sensor (CO₂) für den I-Anschluss

Der LCN-CO2 ist ein CO₂-Sensor für den Innenbereich. Einsetzbar am I-Anschluss eines beliebigen LCN-Busmoduls ab Firmware 170206 vom Februar 2013. Er erfasst CO₂-Konzentrationen von 1 bis 5000 ppm.

Anwendungsgebiete

Der LCN-CO2 misst den Kohlendioxidanteil (CO₂) der Luft im Innenraum von Gebäuden. Dies ermöglicht eine energieeffiziente Regelung der Lüftungs- und Klimaanlage und erlaubt somit die bedarfsgerechte Zuführung von Frischluft. Der LCN-CO2 trägt so aktiv zu einer gesunden Raumluftqualität bei. Der robuste und kompakte Sensor arbeitet mit einem spektroskopischen Messverfahren auf Infrarot-Basis, um den CO₂-Gehalt in der Luft zu messen. Er reagiert selbst auf kleinste Änderungen in der Luftzusammensetzung.

Der LCN-CO2 kann mit beliebiger I-Anschluss-Peripherie am I-Anschluss aller intelligenten LCN-Module wie LCN-UPP, -UPS, -UPU, -UPS24, -UMR, -SH, -SHS, -SHU, -SHD oder -HU kombiniert werden. Der LCN-CO2 kann auf die Regler, sowie auf die Schwellwerte wirken. Die Messwerte können zwischen LCN-Modulen ausgetauscht und für Rechenoperationen verwendet werden.



Hardwareausstattung

- CO₂-Sensor zur Raumluftqualitätsbestimmung
- Gehäuse zur Montage auf 68 mm-Unterputzdose
- Leitung mit Stecker zum I-Anschluss
- Unterputz-Netzteil LCN-NU9

Hinweis:

Der LCN-CO2 ist zum Anschluss an den I-Anschluss von LCN-UPx, -SH, -SHS und -HU ab Seriennummer 170206 vom Februar 2013 geeignet.

Artikel Nummer: 30187

GTIN Nummer: 4260742831874

LCN-CO₂

Kohlendioxid-Sensor (CO₂) für den I-Anschluss

- CO₂-Sensor zur Raumluftqualitätsbestimmung
- Erfasst CO₂-Konzentrationen von 1 bis 5000 ppm
- Betrieb am I-Anschluss

Technische Daten

Anschluss

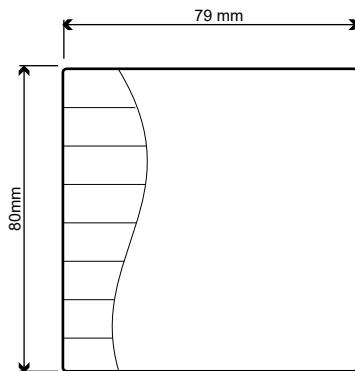
Versorgungsspannung:	9V über LCN-NU9 (im Lieferumfang enthalten)
Messbereich:	1-5000 ppm
Genauigkeit:	±30 ppm, ±5% vom Messwert
Auflösung:	1 ppm
I-Anschluss:	Flachbandkabel mit Stecker

Allgemeine Daten

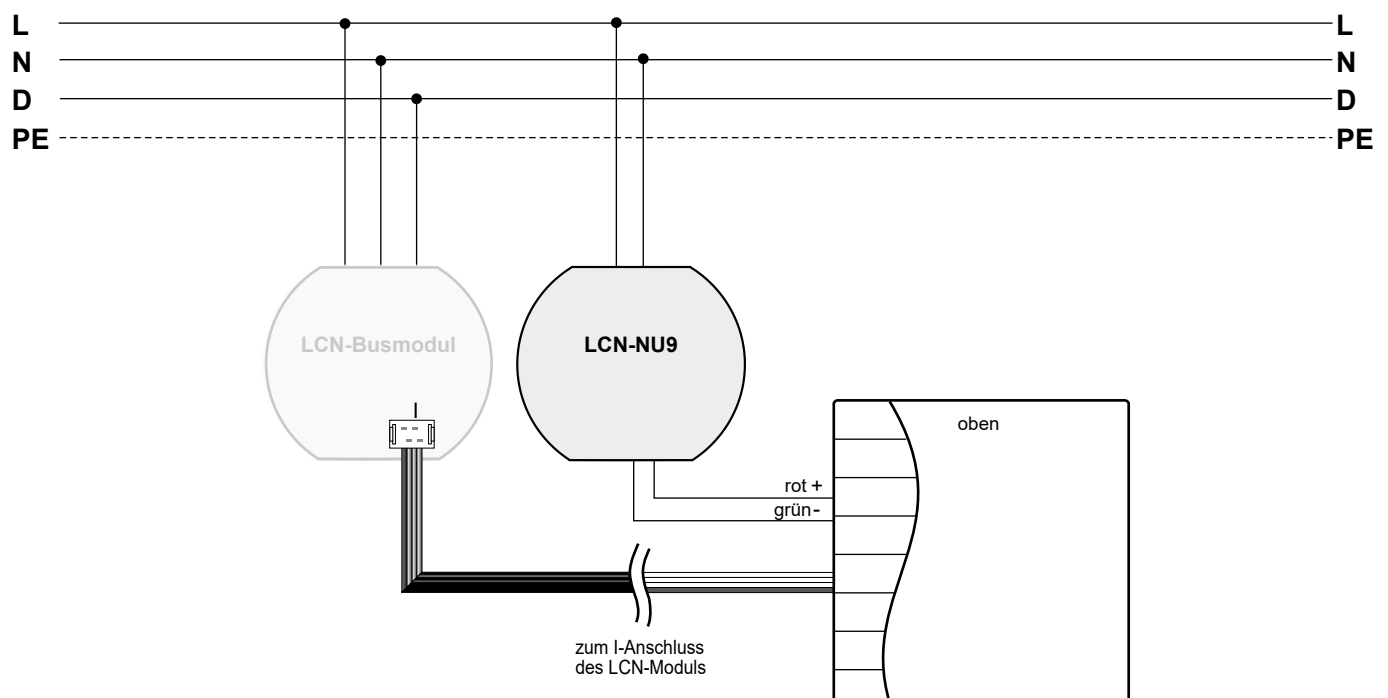
Betriebstemperatur:	0 bis 50 °C
Luftfeuchtigkeit:	max. 80% rel., nicht betauend
Umgebungsbedingungen:	Verwendung in ortsfester Installation nach VDE 632, VDE 637
Schutzart:	IP20

Abmessungen

LCN-CO ₂ (B x L x H):	79 x 80 x 26 mm
Zuleitung:	280 mm
Montage:	Decken- oder Wandmontage auf 68 mm-UP-Dose oder Schraubbefestigung



Anschlussbeispiel



LCN-AD2

Zweifach Analog-/Digitalwandler für die Hutschiene

Der LCN-AD2 ist ein doppelter Analog-/Digital-Wandler mit 12 Bit Auflösung für den I-Anschluss.

Anwendungsgebiete

Der LCN-AD2 wird zur Erfassung von Signalen eingesetzt, für die es keine speziellen LCN-Sensoren gibt. Beispiele sind Sensoren für sehr hohe Temperaturen, Hygrometer und andere. Der LCN-AD2 kann universell eingesetzt werden, da seine Eingänge mittels der LCN-PRO-Software jeweils einstellbar sind auf:

- Spannung: 0-10 Volt
- Strom: 0/4-20 Milliampere
- Temperatur: Pt100/Pt1000 (Platin-Temperatur-Sensoren)

Die Messwerte des LCN-AD2 werden im Modul in die Variablen 11 und 12 eingetragen. Sie wirken wahlweise auf die Schwellwerte oder die Regler. An einem intelligenten LCN-Modul ab der Version 170206 können bis zu zwei LCN-AD2 gleichzeitig betrieben werden.



Hardwareausstattung

- Analogeingänge
- DIP-Schalter zum Betrieb von 2 x LCN-AD2
- Status-LEDs
- 2 x I-Anschlüsse
- Flachbandkabel zum I-Anschluss

Hinweis:

Der LCN-AD2 wird am I-Anschluss eines LCN Moduls ab Seriennummer 170206 angeschlossen. Zusätzlich bietet es zwei I-Anschlüsse.

Artikel Nummer:	30071
GTIN Nummer:	4260742830716

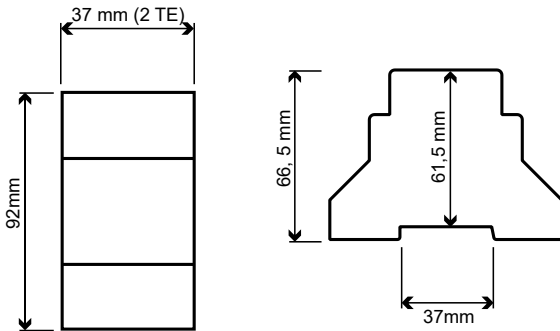
LCN-AD2

Zweifach Analog-/Digitalwandler für die Hutschiene

- Analog- / Digitalwandler mit 12Bit Auflösung
- Universell einsetzbar für:
 - Spannung: 0-10 V
 - Strom: 0/4-20 mA
 - Temperatur: Pt100/Pt1000
- Betrieb am I-Anschluss

Abmessungen

LCN-AD2 (B x L x H):	37 x 92 x 66,5 mm
Zuleitung:	300 mm 61 mm über Hutschiene
Platzbedarf:	2 TE
Montage:	REG auf 35 mm-Hutschiene (DIN 50022)



Technische Daten

Anschluss

Versorgungsspannung:	230 V~ ±15%, 50Hz
Leistungsaufnahme:	0,5 W Eigenbedarf
Klemmen Versorgung:	schraublos, massiv oder mehradrig max. 2,5 mm ² oder mit Aderendhülse max. 1,5 mm ² durchschleifbarer Strom max. 16 A
LCN-Anschluss	I-Anschluss

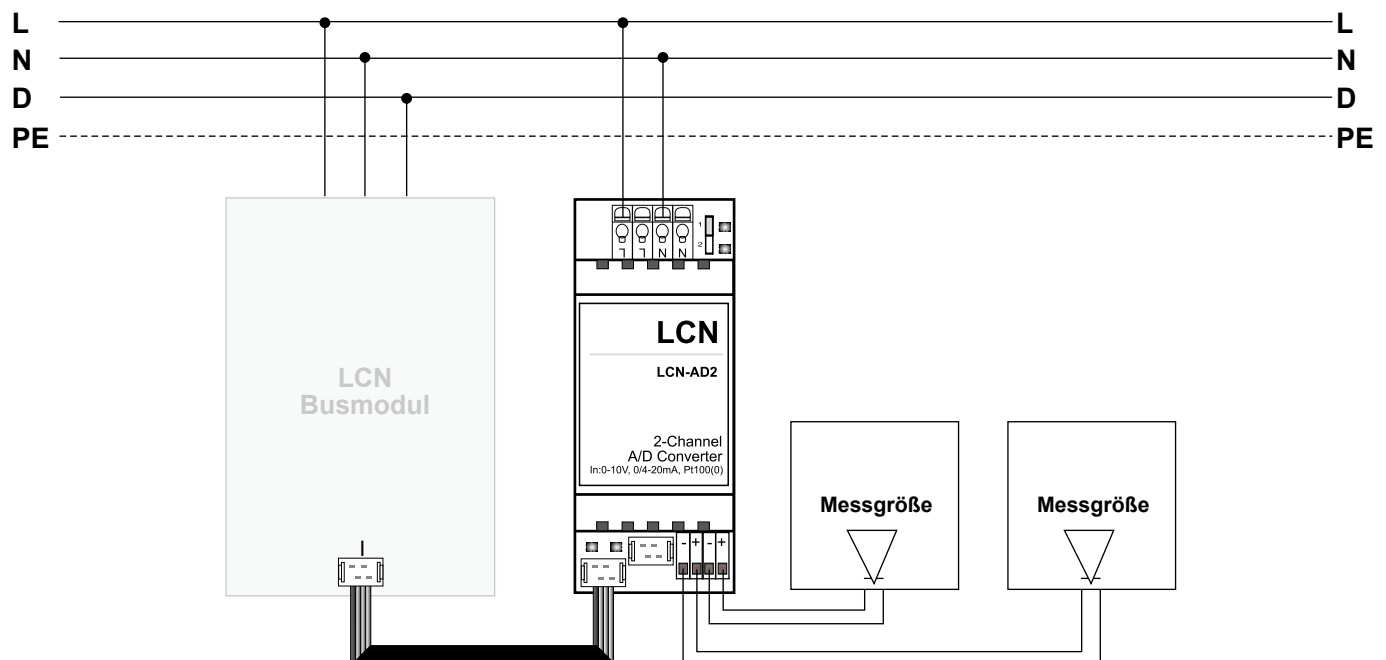
Eingänge

Anzahl:	2
Eingangspotential:	Potenzialfrei, max. 500 V gegen N erlaubt
Messbereich:	0-10 V, 0/4-20 mA, Pt100, Pt1000 (Einstellung der LCN-PRO beachten!)
Auflösung:	12 Bit/0,5-2% vom Messwert, je nach Sensor

Allgemeine Daten

Betriebstemperatur:	-10 bis 40 °C
Luftfeuchtigkeit:	max. 80% rel., nicht betauend
Umgebungsbedingungen:	Verwendung in ortsfester Installation nach VDE 632, VDE 637
Schutzart:	IP20

Anschlussbeispiel



LCN-ZEA

GPS-Zeitempfänger für den Außenbereich

Der LCN-ZEA empfängt das GPS-Signal und sendet dessen präzise Uhrzeit in den LCN-Bus. Aus dem UTC-Signal des Empfängers wird die mitteleuropäische Zeit MEZ errechnet. Für den Einsatz in anderen Zeitzonen weltweit kann diese Einstellung mit der LCN-PRO geändert werden. Die Umschaltung Sommer-/Winterzeit erfolgt in allen Zeitzonen automatisch.

Anwendungsgebiete

Der LCN-ZEA empfängt das GPS-Signal und sendet dessen präzise Uhrzeit in den LCN-Bus. Der GPS Sensor wird am I-Anschluss eines beliebigen LCN-Busmoduls ab Firmware 1702xx (Feb. 2013) betrieben. Er ist in einem wettergeschützten IP65 Gehäuse zur Wandmontage untergebracht.

Hardwareausstattung

- Zeitempfänger im IP65 Gehäuse zur Wandmontage
- Klemmen



Funktionsweise

Aus dem UTC-Signal des Empfängers wird die mitteleuropäische Zeit MEZ errechnet. Für den Einsatz in anderen Zeitzonen weltweit kann diese Einstellung mit der LCN-PRO ab Version 4.8 geändert werden. Die Umschaltung Sommer-/Winterzeit erfolgt in allen Zeitzonen automatisch.

Der LCN-ZEA wird automatisch erkannt. Bei normalen Empfangsbedingungen sendet der Sensor nach etwa drei Minuten die mitteleuropäische Zeit über den I-Anschluss an das Modul und dieses dann in den LCN-Bus.

GPS-Empfänger Zeitzone

Auslieferungszustand: Mitteleuropäische Zeit MEZ-0, konfigurierbar. Alle Sommerzeitschaltungen weltweit werden unterstützt.

Hinweis:

Wichtig: Für den Betrieb wird ein Netzteil LCN-NUI/-NIH benötigt, das nicht im Lieferumfang enthalten ist.

Artikel Nummer:	30214
GTIN Nummer:	4260742832147

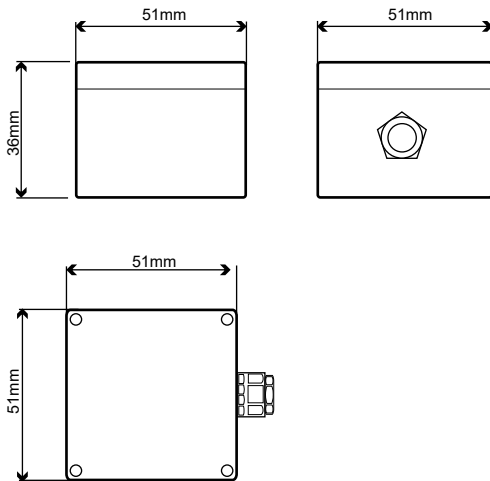
LCN-ZEA

GPS-Zeitempfänger für den Außenbereich

- Empfängt das GPS-Signal
- Sendet präzise Uhrzeit in den LCN-Bus
- Betrieb am I-Anschluss

Abmessungen

LCN-ZEA (B x L x H): 51 x 51 x 36 mm
 Montage: Gehäuse mit Schraubbefestigung



Technische Daten

Anschluss

Versorgungsspannung: LCN-NUI/-NIH
 (über I-Anschluss)
 Leistungsaufnahme: 0,2 W
 LCN-Anschluss: I-Anschlussverlängerung
 Klemmen Versorgung: Steckklemme 0,2-0,75 mm²

GPS-Empfänger

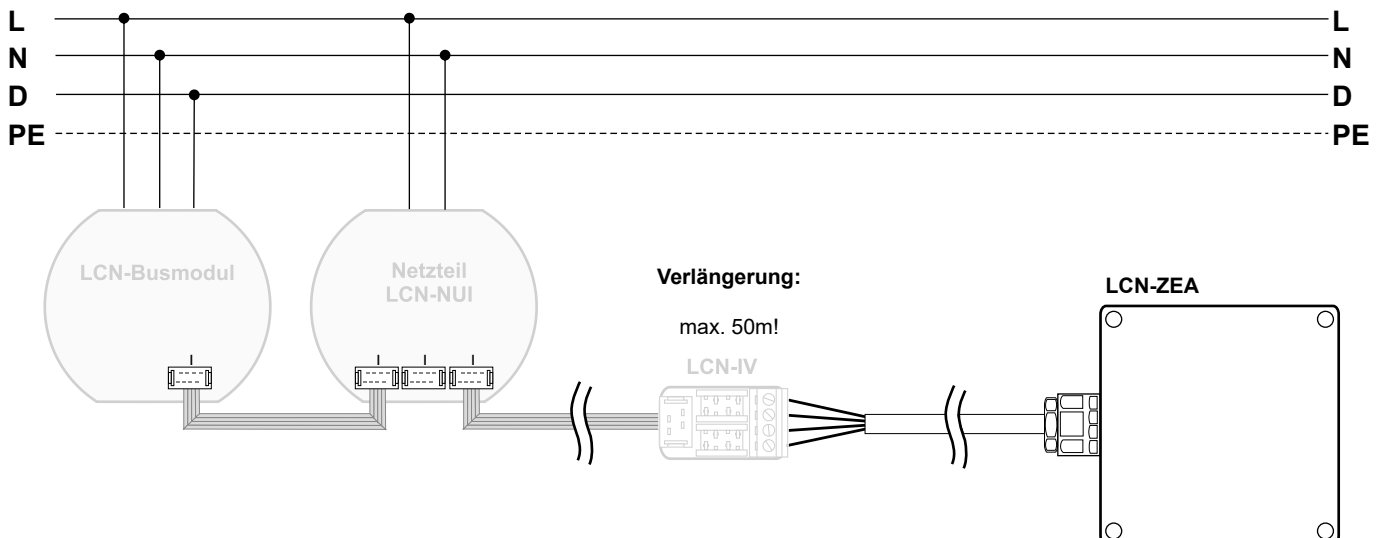
Zeitzone: Auslieferungszustand: mitteleurop. Zeit (MEZ), konfigurierbar.
 Alle Sommerzeitschaltungen weltweit werden unterstützt.

Einbau

Betriebstemperatur: -20 bis 50 °C
 Umgebungsbedingungen: Verwend. in ortsfester Installation nach VDE 632, VDE 637
 Schutzart: IP65

149

Anschlussbeispiel



LCN-GFPS

Fingerprint-Sensor im LCN-GT-Design

Der LCN-GFPS ist ein Fingerprint-Sensor für die Aufputzmontage im Design der LCN-GT Serie. Es wird per mitgeliefertem Montagerahmen auf eine UP-Dose montiert und mit einem Schieber und Gewindestange fest verankert.

Der LCN-GFPS ist ein Fingerprint-Sensor für den I-Anschluss eines beliebigen LCN-Moduls ab Firmware 190512 vom Mai 2015. Der LCN-GFPS scannt Fingerabdrücke und überträgt einen automatisch erzeugten Transpondercode über den LCN-Bus an die Zugangskontrolle der LCN-GVS. Vier integrierte LEDs signalisieren die Erkennung des Fingers.

Ein Corona®-Lichtkranz mit 16 weißen LEDs dient der dekorativen Wandbeleuchtung und als dezentes Orientierungslicht, so dass sich der LCN-GFPS auch bei geringem Umgebungslicht komfortabel bedienen lässt. Der LCN-GFPS ist für die Montage in trockenen Innenräumen bestimmt.

Anwendungsgebiete

Der LCN-GFPS ist Teil einer „großen“ Zugangskontrolle mit zentraler Verwaltung der biometrischen Daten durch die Visualisierung LCN-GVS. Ein einmal eingelernter Finger wird automatisch an die Stationen verteilt, an denen der Benutzer Berechtigungen hat. Auch die Entfernung eines Nutzers erfolgt zentral über die LCN-GVS. Neben der Zugangskontrolle eignet sich der LCN-GFPS auch für alle anderen Aufgaben im Bus. Er kann beliebige Steuertelegramme aussenden. Der LCN-GFPS ist zu allen LCN-Zutrittskontrollsystemen wie LCN-RT oder LCN-ULT kompatibel und kann gemischt mit diesen Systemen eingesetzt werden.

Hardwareausstattung

- LCN-GFPS
- LCN-NUI (Netzteil)
- I-Anschlussleitung und Montagerahmen

Hinweis:

Achtung: spannungsfrei stecken! Die Anschlussleitung zum LCN-Busmodul kann optional mit LCN-IV bis zu 20 Meter verlängert werden. Bei großen Anlagen mit vielen Teilnehmern empfehlen wir den Einsatz eines separaten Moduls zum Betrieb des LCN-GFPS, damit bei der Synchronisation biometrischer Daten für die Peripherie genügend Bandbreite zur Verfügung steht.



Modelle

LCN-GFPS

Größe: 90 x 90 mm

LCN-GFPSW	Art.-Nr.: 30099	GTIN: 4260742830990
LCN-GFPSB	Art.-Nr.: 30243	GTIN: 4260742832437



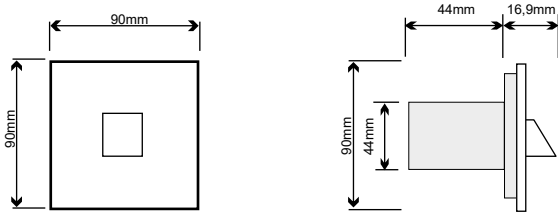
LCN-GFPS

Fingerprint-Sensor im LCN-GT-Design

- Als Teil einer umfassenden Zutrittskontrolle
- Erzeugt aus dem Fingerabdruck einen Transpondercode

Abmessungen

LCN-GFPS (B x L x H):	90 x 90 x 16,9 mm (5 mm Glasstärke)
Montage:	dezentrale Installation in tiefen Schalter-, Verteiler- oder Elektronikdosen. Zur Sicherung ist es möglich, den Sensor mit einer Gewindestange (nicht im Lieferumfang) zu versehen.
Rahmen:	Erhältlich in den Farben Schwarz oder Weiß, Sonderfarben auf Anfrage



Technische Daten

Anschluss

Versorgungsspannung: über den I-Anschluss (LCN-NUI)
LCN-Anschluss: am I-Anschluss eines LCN-Busmoduls ab Firmware 190512 (Mai 2015) zur bidirektionalen Kommunikation mit dem Modul

Funktion

Sensor: Fingerabdruckscanner für max. 1000 Finger mit Lebendfingererkennung
LEDs: 4 LEDs zur Anzeige des Sensor-Status, 16 weiße Corona®-LEDs ansteuerbar über das Kommando „LED GT-Helligkeit“ in 10 Stufen

Allgemeine Daten

Betriebstemperatur: -10 bis 40 °C
Luftfeuchtigkeit: max. 80% rel., nicht betauend
Umgebungsbedingungen: Verwendung in ortsfester Installation nach VDE 632, VDE 637
Schutzart: IP20

151

Anschlussbeispiel

