

# LCN-ULT

## Universelles Lesegerät für Transponder

Das LCN-ULT ist ein universelles Transponder-Lesegerät für die Montage auf Unterputzdosen.

### Anwendungsgebiete

Das LCN-ULT eignet sich für den Betrieb im Innen- oder Außenbereich und ist für den Einbau in 68 mm-Unterputzdosen bestimmt. Es ist zum Auslesen passiver Transponder in bis zu sieben Zentimeter Entfernung vorgesehen. Mit dem Lesegerät können Zutrittskontrollen, Zeiterfassungssysteme und automatische Gebäudefunktionen eingerichtet werden. Es erkennt alle LCN-Transponder, passive Transpondertypen verschiedener Hersteller, Junghans Transponderuhren und z.B. die meisten Transponder-Autoschlüssel. Falls es erforderlich werden sollte, ist für zukünftige Transponder-Typen ein Firmware-Update möglich. Das fünf Meter lange Anschlusskabel ist bereits installiert und fest vergossen.

Der LCN-ULT wird am I-Anschluss von allen LCN-Modulen ab Firmware 100A06 von Oktober 2006 betrieben. Das LCN-ULT wird mit dem LCN-NULT direkt am I-Anschluss eines LCN-Moduls oder mittels vierpoliger Verlängerung max. 20 Meter entfernt angeschlossen.

### Hardwareausstattung

- LCN-ULT Lesegerät für Transponder
- Masterkarte
- LCN-NULT Netzteil
- Torx-Bit TX-10
- Torx-Befestigungsschrauben

### Hinweis:

Der Betrieb weiterer I-Anschluss Peripherie mit bidirektionaler Kommunikation wie LCN-GT4D, -GT10D, -GT2, -GT6L, -BU4L, -DMXH, -GFPS oder IOS-Peripherie ist nicht zulässig! Parallel zum LCN-ULT dürfen am I-Anschluss maximal vier einfache Peripheriegeräte betrieben werden wie LCN-GRT, -TS, -RR, -GBL oder -PMI. Detaillierte Informationen entnehmen Sie bitte der Installationsanleitung. Wichtig: Bei Verlust der Masterkarte ist keine Ersatzlieferung oder Reparatur möglich! Es können auch mehrere ULTs mit einer gleichen Masterkarte bestellt werden.

Artikel Nummer: 30145  
GTIN Nummer: 4260742831454



### Funktionsweise

Befindet sich ein Transponder im Lesebereich des LCN-ULT, wird die individuelle Transponder-ID an den I-Anschluss des angeschlossenen LCN-Moduls übertragen und ausgewertet.

Das LCN-ULT wird unkonfiguriert ausgeliefert. Mit Hilfe der Masterkarte müssen die benötigten Transpondertypen einmalig eingerichtet werden, so dass nur die Daten entsprechender Transponder vom System gelesen werden können. Mit der Software LCN-PRO oder LCN-GVS lassen sich jedem Transponder individuelle Berechtigungen zuweisen.

### Modelle

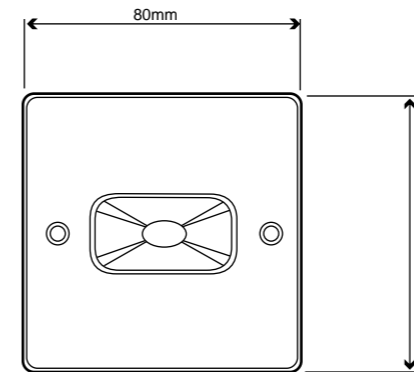
LCN-ULTW  
Farbe: weiß



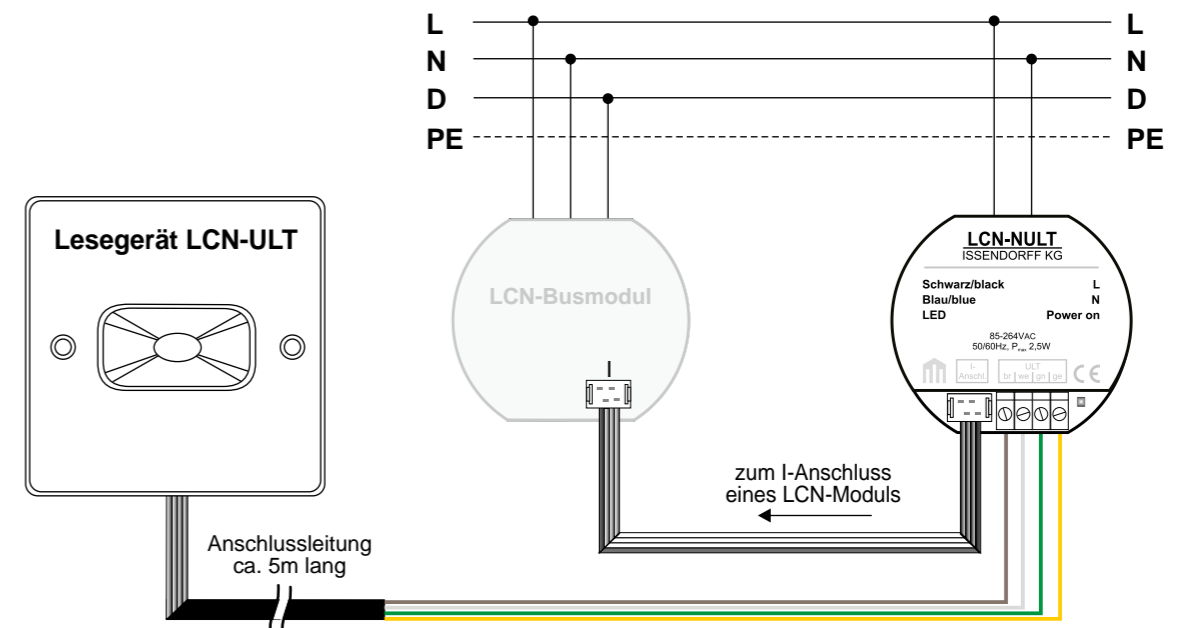
- Zutrittskontrollen, Zeiterfassung und Gebäudefunktionen
- Für passive Transpondertypen und die meisten Transponder-Autoschlüssel
- Kompatibel mit LCN-Modulen ab Version 100A06

### Abmessungen

LCN-ULT (B x H): 80 x 80 mm  
 Aufbauhöhe: 11,7 mm  
 Einbautiefe: 27,7 mm  
 Zuleitung: 5 m  
 Montage: Dezentrale Installation in tiefen Schalterdosen



### Anschlussbeispiel



# LCN-ULT

## Universelles Lesegerät für Transponder

### Technische Daten

**LCN-NULT:**  
 Versorgungsspannung: 110-230 V~ ±15%, 50/60 Hz  
 Anschluss Eingangsspg.: 2 Litzen mit Aderendhülse 0,75 mm<sup>2</sup>  
 Ausgangsspannung: 9 V= stabilisiert  
 Leistungsabgabe: max. 2,5 W  
 LCN-Anschluss: I-Anschlussbuchse

**LCN-ULT**  
 Anschluss: 5m Anschlussleitung 4 x 0,5mm<sup>2</sup> (fest vergossen)  
 Stromaufnahme: max. 110 mA  
 Betriebstemperatur: 10 bis 40°C  
 Installation: max. 80% rel., nicht betauend  
 Ortsfeste Installation nach VDE IP20  
 Maße: Ø 50 x 22 mm  
 LF-Magnetfeld: 120-140 kHz  
 Hintergrundbeleuchtung: Duo-LED blau/rot  
 Leseabstand: 0,2-7 cm (abhängig von Transpondertyp und Einbauort der Antenne)

Unterstützte Kartensysteme: LCN-ZTK; LCN-ZTS; LCN-AT2; EM-H 4001/ 4002/ 4102/ 4402/ 4050/ 4150/ 4450, Megamos, ATMEL, Philips, Sokymat Nova, TexasInstruments, Temic, NXP, weitere Systeme auf Anfrage

Betriebstemperatur: -30 bis 70°C  
 Installation: Ortsfeste Installation nach VDE 632 und VDE 637

Schutzart: IP65  
 Einsatzbereich: Innen-/Außenbereich  
 Material: ASA (wetter- und UV-beständig)  
 Gewicht ohne Kabel: 85 g

# LCN-ZTK2

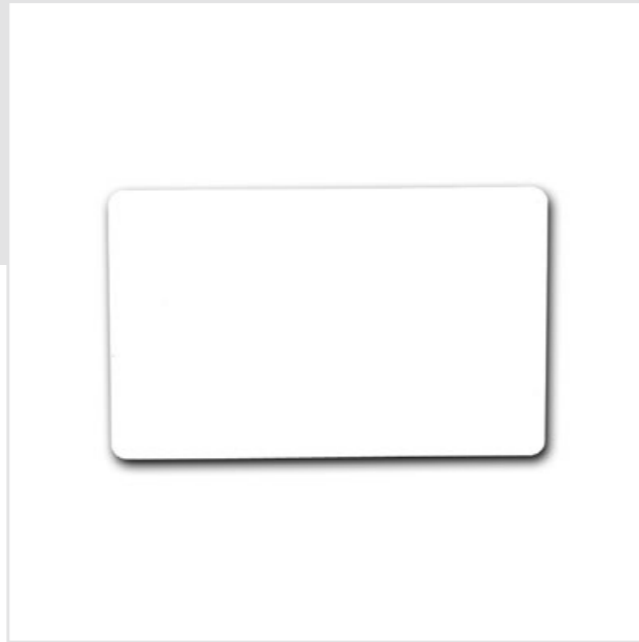
## Transponder im Scheckkartenformat

Der LCN-ZTK2 ist eine Transponderkarte mit zwei integrierten Transpondern für 125kHz und 13,56MHz.

### Anwendungsgebiete

Die Module LCN-ULT und LCN-GT2T erkennen den LCN-ZTK2 Transponder und lösen dabei frei programmierbare Kommandos im LCN-System aus.

**Hinweis:**  
Jeder Transponderchip in der Karte sendet seinen eigenen Code.

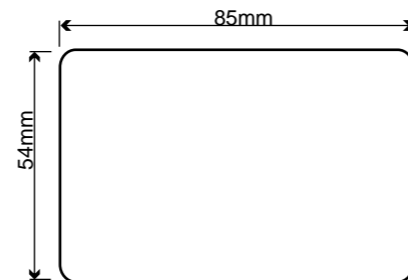


### Technische Daten

Kartentyp:	Dual Chip Karte
RFID Chip:	EM4102 (Universal) und MIFARE
Frequenz:	125 kHz und 13,56 MHz
Material:	ABS
Betriebstemperatur:	-40 bis 85 °C
Lagertemperatur:	-50 bis 70 °C
Schutzart:	IP68

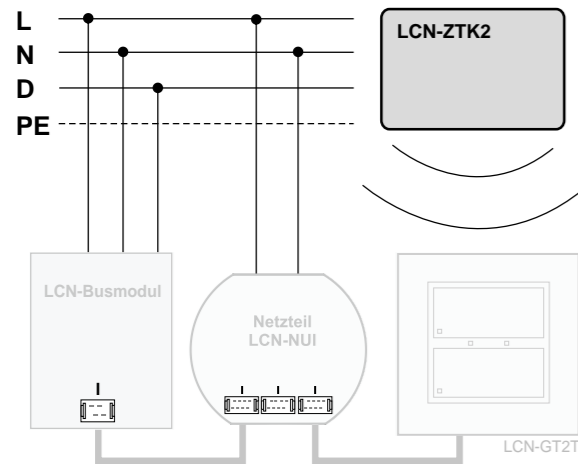
### Abmessungen:

LCN-ZTK2 (B x H x T): 54 x 85 x 0,8 mm



Artikel Nummer:	30331
GTIN Nummer:	4260742833311

### Anschlussbeispiel



# LCN-ZTS

## Transponder als Schlüsselanhänger

Der LCN-ZTS ist ein Schlüsselanhänger mit integriertem Transponder. Die Reichweite ist etwas geringer als die einer Transponder-scheckkarte.

### Anwendungsgebiete:

Das Modul LCN-ULT erkennt den LCN-ZTS Transponder und löst dabei frei programmierbare Kommandos im LCN-System aus.

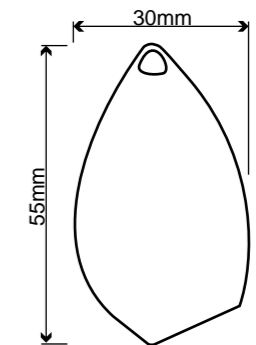


### Technische Daten

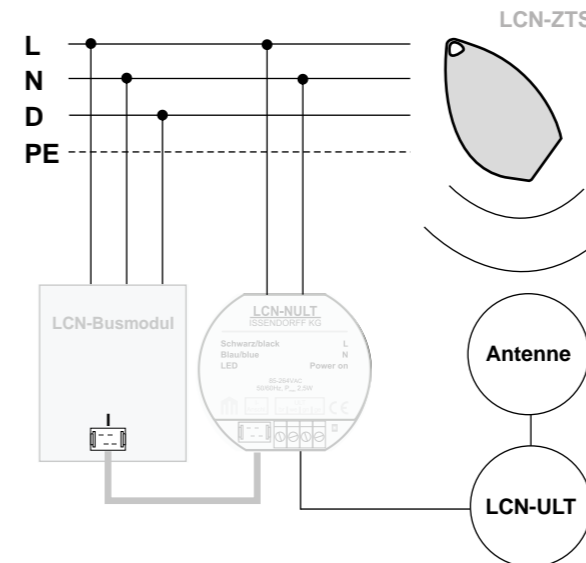
Kartentyp:	TAG SAIL B
Kompatibles Kartensystem:	EM H 4002
Frequenz:	125 kHz
Material:	ABS
Betriebstemperatur:	-40 bis 85°C
Lagertemperatur:	-50°C bis 70°C
Schutzart:	IP68

### Abmessungen:

LCN-ZTS (B x H x T): 30 x 55 x 7 mm



### Anschlussbeispiel



Artikel Nummer:	30113
GTIN Nummer:	4260742831133

# LCN-GT2T/LCN-GTS2T

Transponder-Leser mit zwei kapazitiven Tasten und Corona®-Licht

Der LCN-GT2T ist ein Transponder-Leser mit integriertem Infrarotempfänger, zwei kapazitiven Sensortasten und Corona-Lichtkranz. Es wird per mitgelieferter Montageplatte auf eine UP-Dose montiert und mit einem Schieber fest verankert. Der Anschluss erfolgt über den I-Anschluss eines beliebigen LCN-Moduls ab Version 17070A von Juli 2013. Unterstützt werden 13,561 MHz NFC-Transponder vom Typ Mifare und Legic (ISO 14443-A und ISO 15693).

## Beschreibung

Der integrierte NFC-Leser erkennt und liest Karten beim direktem Vorhalten vor die Glasscheibe. Der Code wird vom Modul auf den LCN-Bus übertragen. Der achtstellige Code kann direkt im Modul, maximal 16 Karten als kleine Zutrittskontrolle, oder mit der LCN-GVS als große Zutrittskontrolle, verarbeitet werden. Die zwei kapazitiv arbeitenden Sensorflächen sind hinter einer drei bzw. fünf Millimeter starken Oberfläche angeordnet. Eine leichte Berührung der Oberfläche genügt um Funktionen auszulösen. Eine in jede Sensorfläche integrierte Status-LED informiert über den aktuellen Status beliebiger Aktoren oder Sensoren im Gebäude. Dabei sind vier Zustände möglich.

Zusätzlich bietet das LCN-GT2T einen Corona-Lichtkranz mit weißen LEDs für die Wandbeleuchtung und eine elegante Hinterleuchtung der Tasten. So lässt sich das LCN-GT2T auch bei geringem Umgebungslicht komfortabel bedienen. Die individuellen Beschriftungen für das LCN-GT2T werden auf eine Folie oder Papier übertragen und hinter der Glasfläche platziert. Die Beschriftung kann jederzeit neu erstellt werden, so dass Änderungen in der Tastenbelegung kein Problem sind.

## Anwendungsgebiete

Das LCN-GT2T wird zur Zugangskontrolle per Transponder benutzt. Dank seiner beiden Tasten kann er auch die Türklingel von zwei Wohnungen steuern. Er wird in trockenen Innenräumen oder wassergeschützt im Außenbereich installiert. Es kann für alle Schalt-, Regel- und Steuerungsaufgaben sowie für die Zugangskontrolle und die Zeiterfassung im LCN-Bus eingesetzt werden.

## Lieferumfang

- LCN-GT2T
- LCN-NUI
- Montageplatte
- Beschriftungsfolie
- Installationsanleitung

## Hinweis: Spannungsfrei stecken!

Netzteil LCN-NUI abschalten, bevor das LCN-GT2T aufgesteckt wird.



## Funktionsweise

Die Sensorflächen des LCN-GT2T reagieren kapazitiv auf Berührung der Glasoberfläche. Je nach Berührungsdauer wird ein entsprechendes LCN-Steuerkommando (KURZ, LANG oder LOS) versendet. Das Steuerkommando wird über die im Lieferumfang enthaltene Montageplatte an den I-Anschluss eines LCN-Moduls übertragen.

Die zwei Status-LEDs in den Sensorflächen werden individuell über den I-Anschluss gesteuert und über LCN-PRO konfiguriert (AN, AUS, BLINKEN, FLACKERN). Das Auslösen der Transponderfunktion erfolgt über NFC-Standard via Transponderkarte oder weiterer kompatibler Peripherie. Der integrierte Infrarotempfänger LCN-RR bietet via Fernbedienung LCN-RT eine weitere Möglichkeit zur Zugangskontrolle und zur Fernauslösung von Funktionen.

## Modelle

### LCN-GT2T

Größe: 90 x 90 mm

LCN-GT2TW	Art.-Nr.: 30309	GTIN: 4260742833090	
LCN-GT2TB	Art.-Nr.: 30310	GTIN: 4260742833106	
LCN-GT2TC	Art.-Nr.: 30311	GTIN: 4260742833113	

### LCN-GTS10D

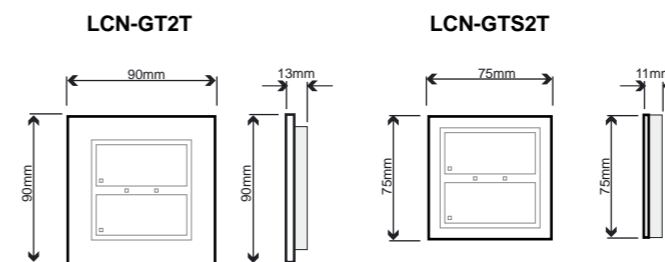
Größe: 75 x 75 mm

LCN-GTS2TW	Art.-Nr.: 30312	GTIN: 4260742833120	
LCN-GTS2TB	Art.-Nr.: 30313	GTIN: 4260742833137	
LCN-GTS2TC	Art.-Nr.: 30314	GTIN: 4260742833144	

- Zwei kapazitive Sensorflächen hinter Glas
- Zwei Status-LEDs
- Mifare/NFC-Transponder-Leser
- Integrierter Infrarotempfänger
- Corona®-Lichtkranz
- Tasten-Hinterleuchtung
- Individuelle Gestaltung der Tasten mit Inlay
- Betrieb am I-Anschluss

## Abmessungen:

LCN-GT2T (B x L x H):	90 x 90 x 13 mm (5 mm Glasstärke)
LCN-GTS2T:	75 x 75 x 11 mm (L x B x H) (3 mm Glasstärke)
Montage:	Mittels Montageplatte auf UP-Dose
Rahmen:	Erhältlich in den Farben Schwarz, Weiß oder Champagner, beliebige Sonderfarben auf Anfrage lieferbar



# LCN-GT2T / LCN-GTS2T

Transponder-Leser mit zwei kapazitiven Tasten und Corona®-Licht

## Technische Daten

**Anschluss**  
Versorgung: über LCN-Modul und LCN-NUI  
LCN-Anschluss: I-Anschlusss  
(ab Juli 2013/17070A)

**Transponder**  
Unterstützte Systeme.: Mifare, Legic vom Typ ISO 14443-A (Typ 1,2,4) und ISO 15693 (Typ 5). NFC  
Leseabstand: bis 7 cm  
(abhängig von Transpondertyp und Antenne)

**Tasten**  
Typ: zwei kapazitive Sensorflächen mit Status-LED hinter Glas  
Funktion: KURZ/LANG/LOS  
Beschriftung: mittels wechselbarer Folie

**LEDs**  
Status-LEDs: 2 LEDs für Statusmeldungen, (AUS/BLINKEN/FLACKERN/AN)  
Tasten-Hintergrund LEDs: weiße LEDs, dimmbar  
Corona-LED: weiße LEDs, dimmbar

**Allgemeine Daten**  
Betriebstemperatur: -10 bis 40 °C  
Luftfeuchtigkeit: max. 80% rel., nicht betauend  
Installation: Ortsfeste Installation nach VDE 632, VDE 637  
Schutzart: IP42  
im Außenbereich regengeschützt installieren

## Anschlussbeispiel

