

LCN-WIH

Wetterstation mit Auswerteeinheit für die Hutschiene

Die Wetterstation besteht aus einer Außeneinheit mit integriertem Wind-, Regen-, Licht-, Temperatur- und GPS-Sensor und einer Auswerteeinheit mit Netzteil in einem 2 TE-Gehäuse. Die Außeneinheit wird entweder auf dem Dach oder an der Wand zur Südseite montiert und mit einem vierpoligen Kleinspannungskabel mit der Auswerteeinheit verbunden. Die Verbindung mit dem LCN-Bus stellt die Auswerteeinheit über den I-Anschluss eines bauseits gestellten LCN-SHS, -SH, -HU, oder -UPP, -UPS ab Firmware 160Axx (Okt. 2012).

Anwendungsgebiete

Die LCN-WIH ist eine komplette Wetterstation zur Steuerung sämtlicher witterungsabhängiger Anlagen und Funktionsabläufe eines Gebäudes. Dank des GPS-Empfängers überträgt LCN-WIH die präzise Zeit und das Datum in den LCN-Bus. Die Auswerteeinheit unterstützt weltweit alle Zeitzonen und die lokalen Sommer-/Winterzeit-Umstellungen in allen Ländern der Erde.

Hardwareausstattung

- Wetterstation
- Auswerteeinheit
- Kombi-Halterung für Wand- oder Mastmontage

Hinweis:

Stellen Sie sicher, dass während der Montagearbeiten spannungsfrei gearbeitet wird! Ein Parallelbetrieb mit LCN-IV als Impulszähler / Zählengang und IOS-Peripheriegeräten ist nicht möglich. Die Wetterstation wird über ein handelsübliches Kabel J-Y(ST)Y 0,8 mm Ø angeschlossen. Die Maximallänge der Leitung darf 50 Meter betragen.

Artikel Nummer: 30204
GTIN Nummer: 4260742832048



Funktionsweise

Wetterstation / Außeneinheit

Der Windsensor

Der Windsensor arbeitet ohne bewegte Teile: Ein Messwiderstand wird elektrisch geheizt. Der vorbeistreichende Wind kühlt den Widerstand. Aus dem Temperaturverlust wird die Windgeschwindigkeit errechnet und in die Variable 7 geschrieben.

Der Regensensor

Der Widerstand zwischen den Elektroden auf dem Deckel des Regensensors wird durch Wassertropfen verringert. Der Sensor aktiviert den Binäreingang 8 des LCN-Moduls. Ist die Sensorfläche abgetrocknet, dauert es ca. fünf Minuten bis der Sensor "trocken" meldet.

Der Lichtsensor

Das Licht kann mit Schwellwerten verarbeitet werden. Die drei Lichtsensoren (Ost Süd West) befindet sich auf der Platine im Gehäuse. Die gemessenen Lichtwerte werden logarithmiert, um den großen Wertebereich besser darstellen zu können.

Der Temperatursensor

Die Temperatur kann mit den Schwellwerten oder dem Regler verarbeitet werden.

Der GPS-Empfänger

Der integrierte GPS-Empfänger stellt eine genaue Uhrzeit zur Verfügung. Die Auswerteeinheit errechnet daraus die lokale Ortszeit unter Berücksichtigung möglicher Zeitumstellungen und sendet sie auf den LCN-Bus.

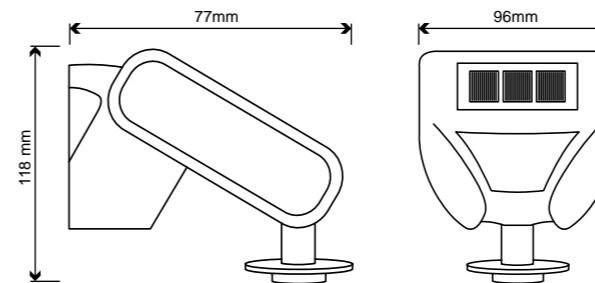
Die Auswerteeinheit

Die Auswerteeinheit wandelt die Daten der Wetterstation um und überträgt sie über den I-Anschluss an das angeschlossene LCN-Modul. Sie versorgt die Außeneinheit und benötigt 85 bis 260 Volt Netzspannung.

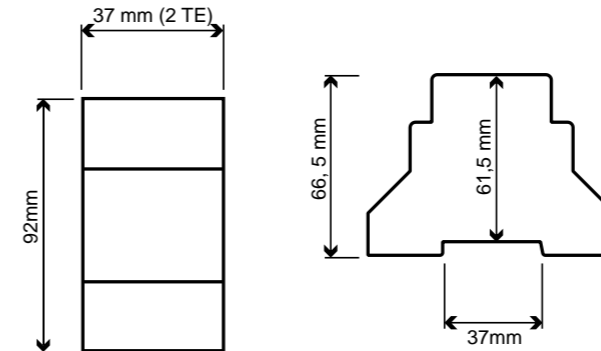
- Wind-, Regen-, Licht-, Temperatur- und GPS-Sensor
- GPS-Empfänger für präzise Zeit und Datum
- Unterstützt weltweit alle Zeitzonen
- Betrieb am I-Anschluss

Abmessungen

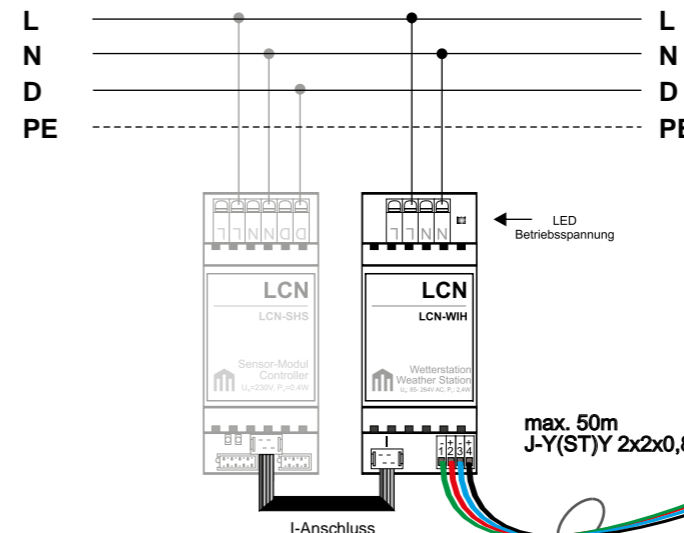
Wetterstation (B x L x H): 96 x 77 x 118 mm
Montage: Schraubbefestigung



Auswerteeinheit (B x L x H): 37 x 92 x 66,5 mm
Platzbedarf: 2 TE
Montage: REG auf 35 mm-Hutschiene (DIN 50022)



Anschlussbeispiel



Wetterstation mit Auswerteeinheit für die Hutschiene

LCN-WIH

Technische Daten Wetterstation

Anschluss	
Versorgungsspannung:	über LCN-WIH (Inneneinheit)
Klemmen Versorgung:	schraublos, Massivleiter max. 0,5 mm ² (0,8 mm Ø)
Windsensor	
Erfassungsbereich:	Windstärke 1-12 (0-35 m/s) (Messwert an Var7)
Genauigkeit:	±22% des Messw. bei Anströmungswinkel 45° und Mastmontage
Regensensor	
Leistungsaufnahme:	1,2 W (Heizung)
Lichtsensor	
Messbereich:	0-100.000 Lx
Auflösung:	2 Lx bei 0-1046 Lx, 4 Lx ab 1047 Lx (Genauigkeit: ±35%)
Temperatursensor	
Messbereich:	-30 bis 50 °C
Auflösung:	0,1 °C
Genauigkeit:	max. ±1,5 °C
GPS-Empfänger	
Zeitzone:	mitteleurop. Zeit (MEZ) mit autom. Zeitumstellung
Allgemeine Daten	
Betriebstemperatur:	-30 bis 50 °C
Umgebungsbedingungen:	Zur Verwendung in ortsfester Installation nach VDE632, VDE637
Schutzart:	IP44
Gehäuse:	Kunststoff
Farbe:	Weiß/Transluzent
Auswerteeinheit	
Versorgungsspannung:	85-260 V~, 50/60 Hz
Leistungsaufnahme:	2,4 W
Leitertyp (Versorgung):	schraublos, massiv max. 2,5 mm ² oder Litze mit Aderendhülse max 1,5 mm ² , max. 16 A
Leitertyp (Sensorseite):	Schraublos, massiv oder Litze max. 0,2-1,5 mm ² /0,5-1,38 mm Ø
LCN-Anschluss:	I-Anschlussleitung 300 mm
Betriebstemperatur:	-30 bis +50 °C
Umgebungsbedingungen:	Zur Verwendung in ortsfester Installation nach VDE 632, VDE 637
Schutzart:	IP20

LCN-IW

Windsensor

Der LCN-IW ist ein Windsensor und wird an den I-Anschluss eines LCN-Busmoduls angeschlossen.

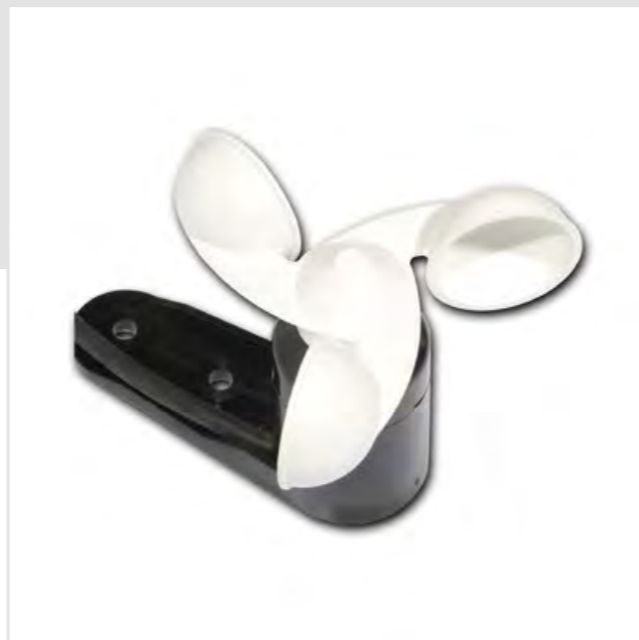
Das Gehäuse ist entsprechend witterungsbeständig ausgeführt und verfügt über eine etwa zwei Meter lange Anschlussleitung, wie auch Montagezubehör zur Wand- oder Mastbefestigung.

Anwendungsgebiete

Der LCN-IW wird zur Windstärkenerkennung eingesetzt. Durch ihn können Markisen, Jalousien und andere windempfindliche Einrichtungen geschützt werden. Die Parametrierung der entsprechenden Funktion erfolgt in den LCN-Busmodulen des LCN-Netzwerkes.

Hardwareausstattung:

- Windsensor (Windrad)



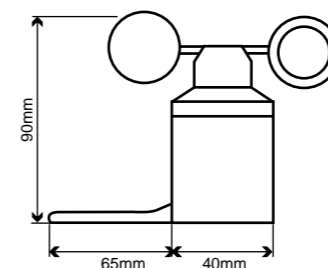
Funktionsbeschreibung:

Das LCN-Modul zählt die Impulse des Windrades. Dabei gibt das Windrad acht Impulse pro Umdrehung ab. Die Impulse werden potentialfrei zur Verfügung gestellt. Anschluss und Auswertung erfolgt durch ein LCN-IV(H) und LCN-Busmodul, das nicht im Lieferumfang enthalten ist.

Abmessungen

LCN-IW (B x L x H): 40 x 40 x 90 mm
 Leitungslänge: 2 m
 Rotor (Ø): 105 mm

Montage: Schraubbefestigung



LCN-IW

Windsensor

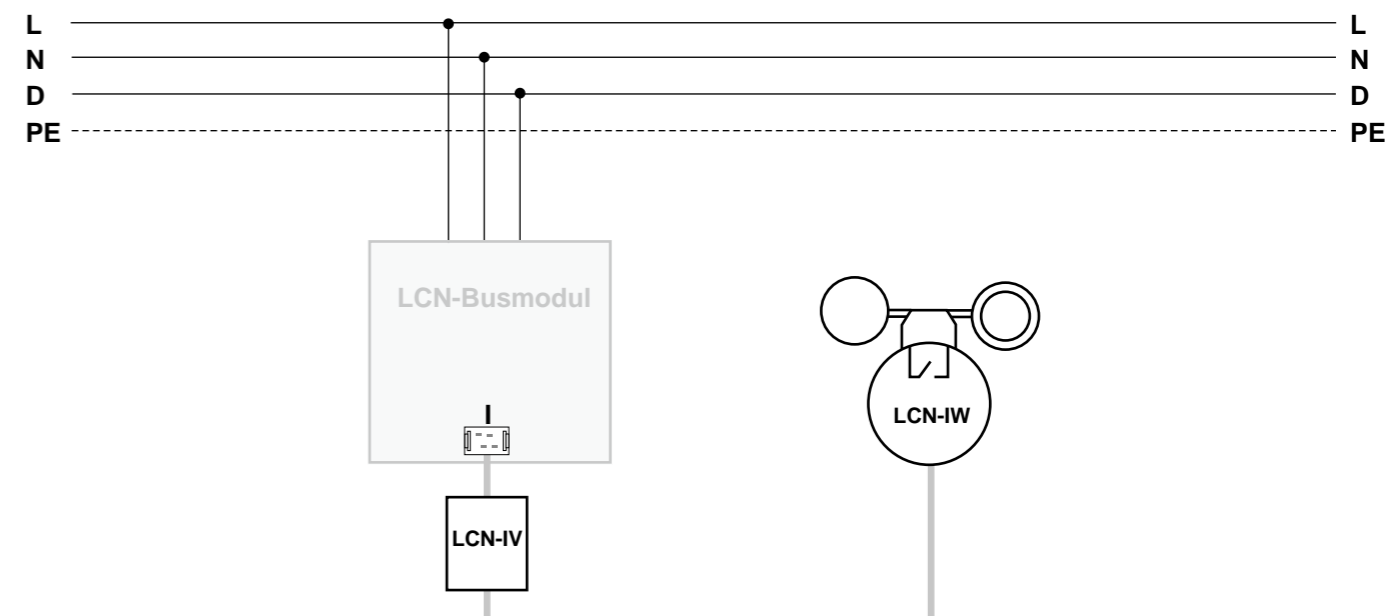
Technische Daten

Anschluss
 Versorgungsspannung: Bereitstellung durch LCN-IV
 Anschluss Netzseite: 2 m Gummischlauchleitung

Sensor
 Erfassungsbereich: 6 - 21 m/s
 Auflösung: 8 Impulse je Umdrehung
 Anschlusslänge: max. 50 m

Allgemeine Daten
 Betriebstemperatur: -10 bis 40°C
 Umgebungsbedingungen: Verwendung in ortsfester Installation nach VDE 632, VDE 637
 Schutzart: IP65

Anschlussbeispiel



Artikel Nummer: 30069
 GTIN Nummer: 4260742830693

LCN-IW65

Windsensor komplett im IP65-Gehäuse

Der LCN-IW65 ist ein Windsensor mit integriertem LCN-Busmodul zur Auswertung der Zählimpulse des Sensors. Die Parametrierung des LCN-Busmoduls erfolgt durch die Systemsoftware LCN-PRO.

Anwendungsgebiete

Der LCN-IW65 wird zur Windstärkenerkennung eingesetzt. Durch ihn können Markisen, Jalousien und andere windempfindliche Einrichtungen geschützt werden. Die Parametrierung der entsprechenden Funktion erfolgt in dem LCN-Busmodul.

Das Gehäuse ist entsprechend witterungsbeständig ausgeführt und verfügt über eine etwa zwei Meter lange Anschlussleitung, einem IP65-Gehäuse für das LCN-Busmodul wie auch Montagezubehör zur Wand- oder Mastbefestigung.

Hardwareausstattung

- Ein LCN-UPS
- Ein LCN-IV
- Ein LCN-IW



Funktionsbeschreibung

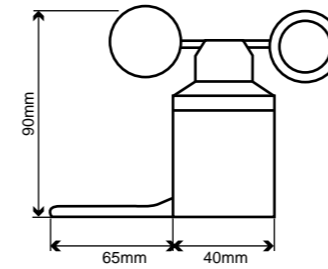
Das LCN-Modul zählt die Impulse des Windrades. Dabei gibt das Windrad acht Impulse pro Umdrehung ab. Die Impulse werden mittels LCN-IV am I-Anschluss des LCN-Busmoduls erfasst und intern entsprechend der Parametrierung ausgewertet.

Der LCN-IW65 benötigt eine 230 Volt-Spannungsversorgung und die LCN-Datenleitung zur Buskommunikation.

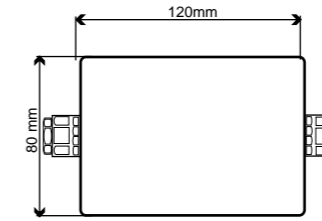
Abmessungen

Windsensor (B x L x H):	40 x 40 x 90 mm
Leitungslänge:	2 m
Rotor (Ø):	105 mm
Außengehäuse (B x L x H):	120 x 80 x 50 mm
Montage:	Schraubbefestigung

Windsensor:



Außengehäuse:



LCN-IW65

Windsensor komplett im IP65-Gehäuse

Technische Daten

Anschluss

Versorgungsspannung:	230 V~ ±15%, 50 Hz
Leistungsaufnahme:	< 0,5 W in Ruhe,
Anschluss Netzseite:	Litzen 0,75 mm ² mit Aderendhülsen

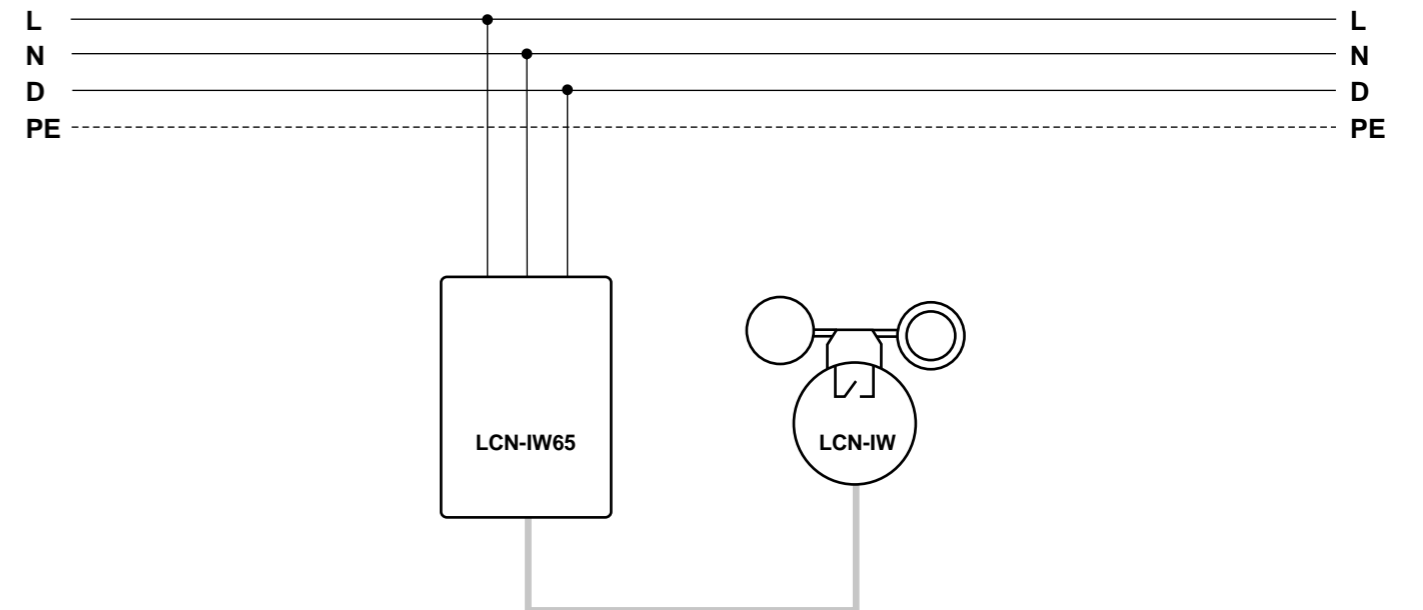
Sensor

Erfassungsbereich:	6-21 m/s
Auflösung:	8 Impulse je Umdrehung
Anschlusslänge:	max. 50 m
T-Anschluss:	vorhanden
I-Anschluss:	vorhanden/bereits genutzt
P-Anschluss:	nicht vorhanden

Allgemeine Daten

Betriebstemperatur:	-10 bis 40°C
Umgebungsbedingungen:	Verwendung in ortsfester Installation nach VDE 632, VDE 637
Schutzart:	IP65

Anschlussbeispiel



Artikel Nummer:	30079
GTIN Nummer:	4260742830792

LCN-LSA

Lichtsensord für den Außenbereich

Der LCN-LSA ist ein Lichtsensor für den Außenbereich. Einsetzbar für alle LCN-Module ab Version 120C05. Der Lichtsensor deckt einen sehr großen Messbereich von fünf Dekaden, 1 bis 100.000 Lux, ab.

Anwendungsgebiete

Mit dem Lichtsensor LCN-LSA kann die Helligkeit im Außenbereich erfasst werden. So sind komplexe Regelungen für Innen- und Außenbeleuchtung sowie Beschattungsanlagen realisierbar. Der LCN-LSA kann mit beliebiger I-Anschluss Peripherie am I-Anschluss aller intelligenten LCN-Module wie LCN-UPP, -UPS, -UPS24, -SH, -SHS oder -HU kombiniert werden. Der LCN-LSA kann auf die Regler sowie auf die Schwellwerte wirken. Die Messwerte können zwischen LCN-Modulen ausgetauscht und für Rechenoperationen verwendet werden. Der Sensor wird im kompakten IP65-Gehäuse geliefert.

Hardwareausstattung

- Lichtsensor im IP65-Gehäuse zur Wandmontage
- Klemmen



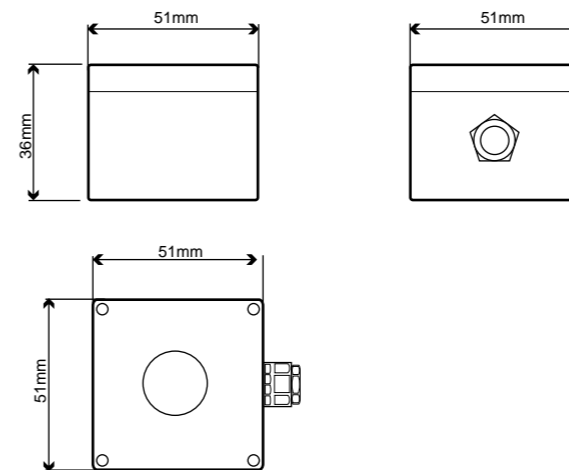
Abmessungen

LCN-LSA (B x L x H):

51 x 51 x 36 mm

Montage:

Gehäuse: Schraubbefestigung



Technische Daten

Lichtsensord

Messspektrum:	450-650 nm
Messbereich:	1-100.000 Lx
Genauigkeit:	±15% über den gesamten Messbereich
Auflösung:	1% vom Lux-Messwert
I-Anschluss:	Schraubklemme

Allgemeine Daten

Betriebstemperatur:	-20 bis 65°C
Luftfeuchtigkeit:	max. 80% rel.,
Umgebungsbedingungen:	Verwendung in ortsfester Installation nach VDE 632, VDE 637
Schutzart:	IP65

Hinweis:

Der Einbauort des Lichtfühlers hat starken Einfluss auf den Messwert. Detaillierte Informationen entnehmen Sie bitte der Installationsanleitung. Der LCN-LSA ist zum Anschluss an den I-Anschluss von LCN-UPx, -SH, -SHS, und -HU ab Seriennummer 120C05 ab Dezember 2008 geeignet.

Artikel Nummer:	30171
GTIN Nummer:	4260742831713

Anschlussbeispiel

