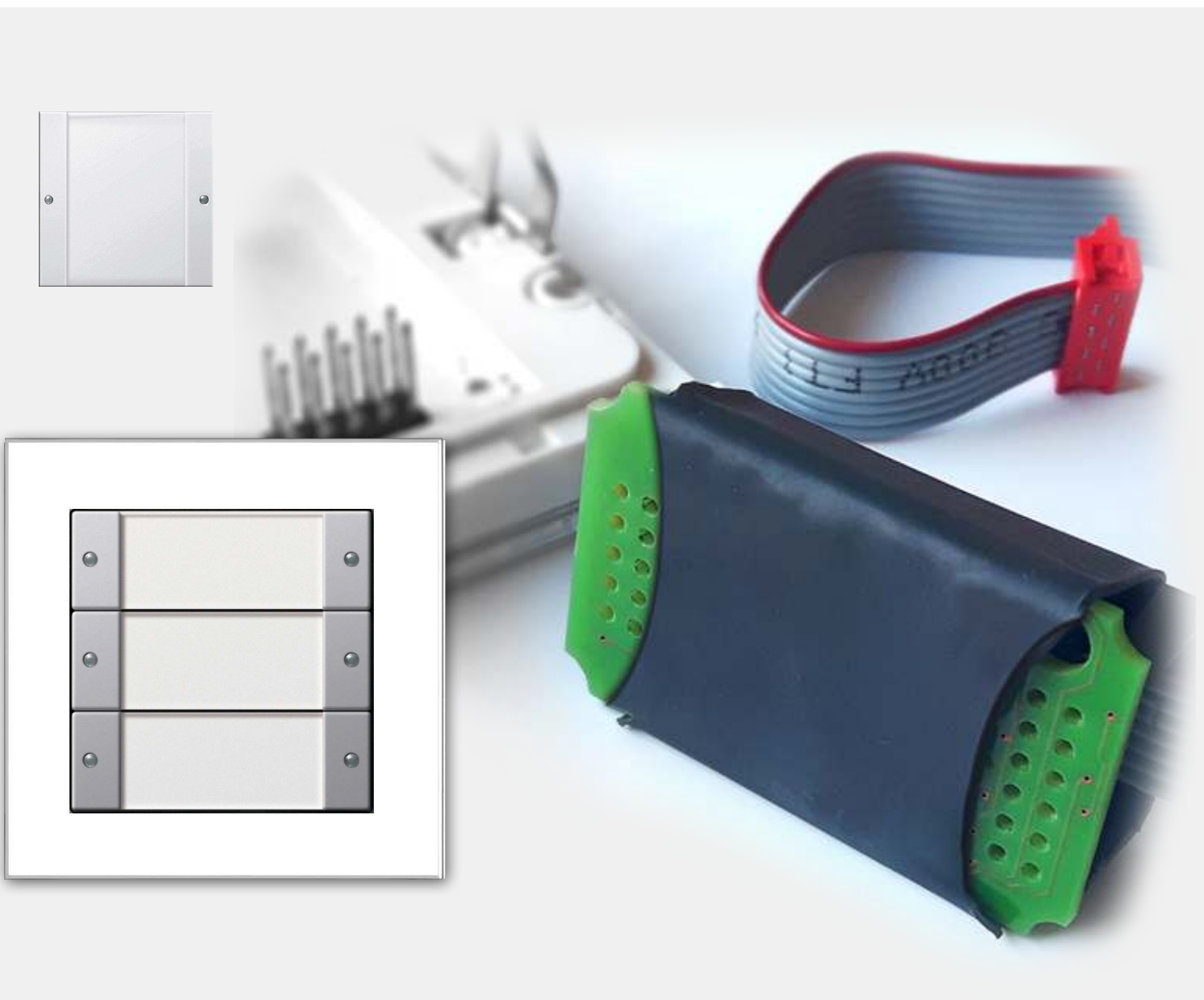


Der LCN-TL6 Tastenkopplerer für GIRA SPS-Taster



Wenn es einfach einfach sein soll



| Zur Auswertung von 1-fach oder 3-fach GIRA Tastern

| Steuerung von Status-LEDs | Einsatz mit diversen LCN UP-Busmodulen

LCN-TL6

Der LCN-TL6 ist ein Tastenkoppler für GIRA SPS-Taster. Er ist vorgesehen zum Einsatz mit den LCN-UPP, LCN-UPS, LCN-UMR oder LCN-UPU Modulen.

Damit können einfache Taster in das LCN-System eingebunden werden. Hilfreich gerade dort, wo es einfach sein soll. Zum Beispiel in öffentlichen Bereichen wie in Hotels oder als Bedienerchnittstelle für Personal und Kunden.

Anwendungsgebiete:

Der LCN-TL6 kann zur Auswertung von einem 1- oder 3-fach GIRA Taster (1fach Best. Nr. 2001... oder 3fach 2003...) verwendet werden. Es werden die Tasten der Tabelle A, Kurz-, Lang-, Los ausgeführt.

Die 6 Status LEDs werden individuell über den T-Anschluss gesteuert und über LCN-PRO konfiguriert (An, Aus, Blinken, Flackern). Für den Betrieb der Tastenhinterleuchtung wird ein externes Netzteil benötigt (LCN-NUI, nicht im Lieferumfang).

Vernetzt mit LCN

Der LCN-Installationsbus ermöglicht die dezentrale Steuerung und umfassende Überwachung ihres Gebäude.

LCN ist einfach zu installieren – denn eine freie Ader in einer Standard-Installationsleitung reicht aus, um die LCN-Busmodule zu einem Netzwerk, dem Local Control Network, zu verbinden. Dabei markiert die Leistungs-fähigkeit von LCN den Spitzenplatz unter den Installationsbussen.

Unser kompetentes Vertriebsteam steht Ihnen gerne unter der Telefonnummer **05066 99 88 55** mit umfassendem Produktwissen rund um **LCN** zur Verfügung!

Technische Daten:

Eingang

Versorgungsspannung: 230V AC $\pm 15\%$, 50/60 Hz (110 V AC lieferbar)

Leistungsaufnahme: 4 W
Klemmen/Leitertyp: massiv oder Litze 0,5-1,5 mm²
LCN-Anschluss: I-Anschluss

Ausgang

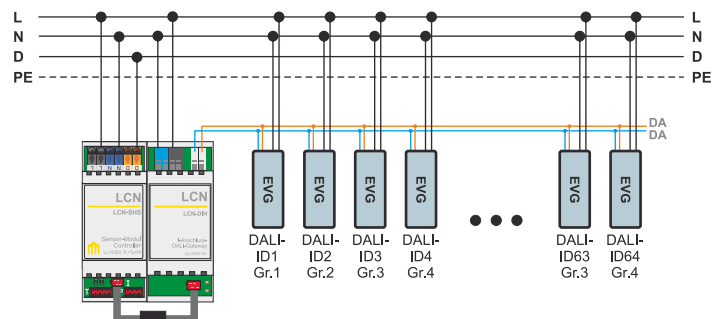
Ausgangsspannung: gemäß DALI-Spezifikation
Normenreihe IEC 62386,
galvanisch getrennt

Klemmen/Leitertyp: massiv oder Litze 0,5-1,5 mm²
DALI-Teilnehmer: max. 64 insgesamt

Einbau

Betriebstemperatur: -10 °C bis +40 °C
Luftfeuchtigkeit: max. 80% rel., nicht betauend
Schutzart: IP 20, verw. in ortsfester Installation nach VDE 632, VDE 637
Maße/Einbau: 68 mm (4TE) x 92 mm x 66,5 mm
Montage auf Tragschiene

Schaltplan



Unser kompetentes Vertriebsteam steht Ihnen gerne unter der Telefonnummer **05066 99 88 55** mit umfassendem Produktwissen rund um **LCN** zur Verfügung!